

Datový list | Obj. č.: 249-114

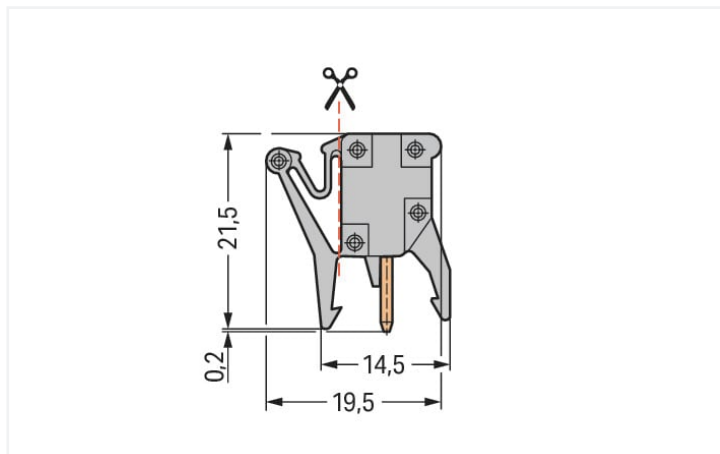
Zkušební adaptér; Vhodné pro svorky na desky plošných spojů, řada 255, 256, 257; 1pól.; Rozteč 10 mm / 0,394"; Šedá

<https://www.wago.com/249-114>



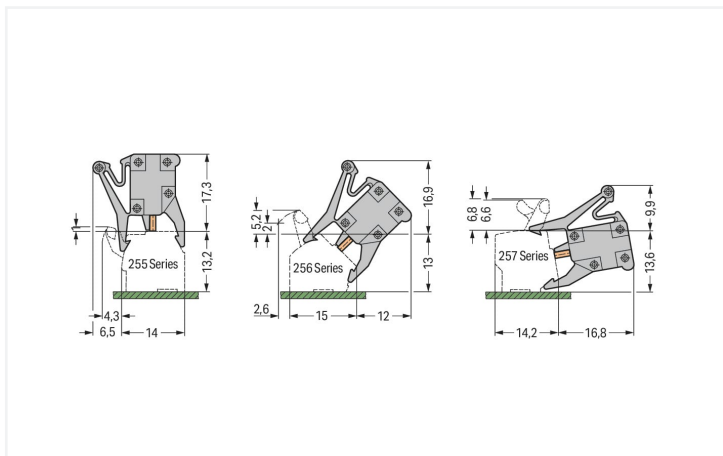
Barva: ■ Šedá

Ilustrační fotografie

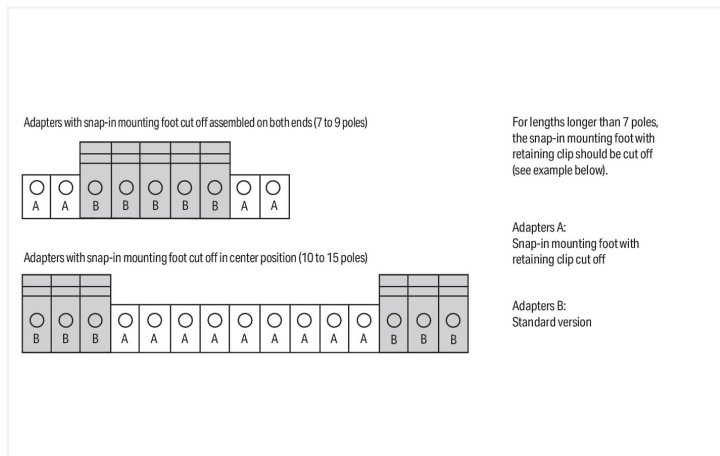


Rozměry v mm

Cutting mark for separating the retaining clip and its snap-in mounting foot



Rozměry v mm



Elektrické údaje

Návrhové hodnoty dle	IEC/EN 60664-1		
Overvoltage category	III	III	II
Pollution degree	3	2	2
Návrhové napětí	-	320 V	-
Návrhové rázové napětí	-	4 kV	-
Jmenovitý proud	-	6 A	-

Údaje o připojení

Připojení 1	
Počet pólů	1

Geometrické údaje

Rozteč	10 mm / 0.394 palců
Šířka	10 mm / 0.394 palců
Výška	21,5 mm / 0.846 palců
Hloubka	19,5 mm / 0.768 palců

Mechanické údaje

Vhodné	Pro svorky na desky plošných spojů (řada 255, 256, 257); se zdíčkou pro zkušební zástrčky Ø 2 mm a 2,3 mm
--------	---

Údaje o materiálu

Upozornění k údajům o materiálu

[Zde najdete informace o specifikaci materiálu](#)

Barva	Šedá
Materiálová skupina	I
Izolační materiál	Polyamid (PA 66)
Třída hořlavosti podle UL94	V0
Požární zatížení	0 MJ
Hmotnost	1,7 g

Požadavky na prostředí

Mezní rozsah teplot	-60 ... +105 °C
---------------------	-----------------

Obchodní údaje

Product Group	2 (Terminal Block Accessories)
eCl@ss 10.0	27-14-11-48
eCl@ss 9.0	27-14-11-48
ETIM 8.0	EC002255
ETIM 7.0	EC002255
PU (SPU)	100 (25) ks
Druh balení	Box
Země původu	CH
GTIN	4045454306854
Číslo celního tarifu	85366990990

Environmental Product Compliance

RoHS Compliance Status	Compliant, No Exemption
------------------------	-------------------------

Ke stažení

Environmental Product Compliance

Compliance Search

Environmental Product
Compliance 249-114



Documentation

Additional Information

Technical Section	03.04.2019	pdf 2010.85 KB	↓
-------------------	------------	-------------------	-------------------

CAD/CAE-Data

CAD data

2D/3D Models 249-114

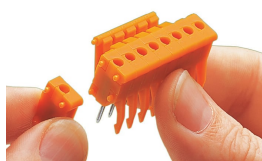


CAE data

EPLAN Data Portal
249-114

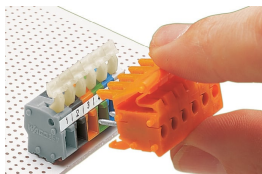
Pokyny k instalaci

Instalace



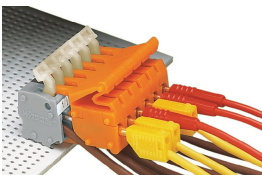
Sestavení vícepólového zkušebního adaptéru.

Instalace



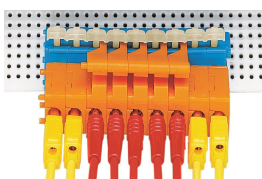
Zasunutí zkušebního adaptéru do svorkovnice.

Zkoušení



Zkoušení zapojených svorek.

Aplikace



9pólový zkušební adaptér – vnější západky s odříznutými přichytkami

Změny vyhrazeny. Berte prosím na vědomí také informace z produktové dokumentace!

Aktuální adresy najdete na: www.wago.com