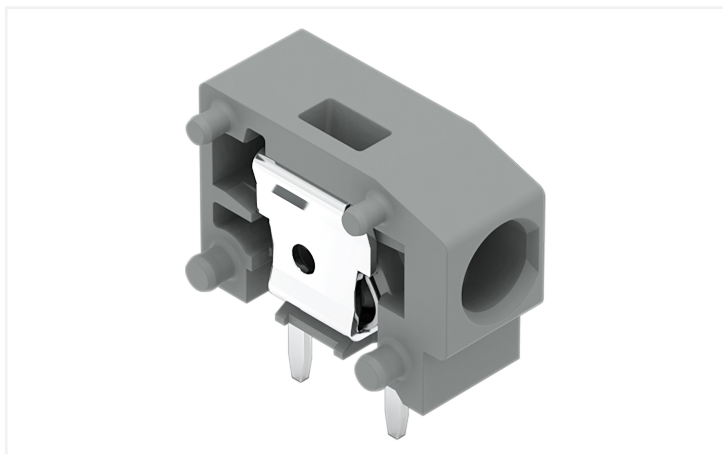


# Datový list | Obj. č.: 235-743

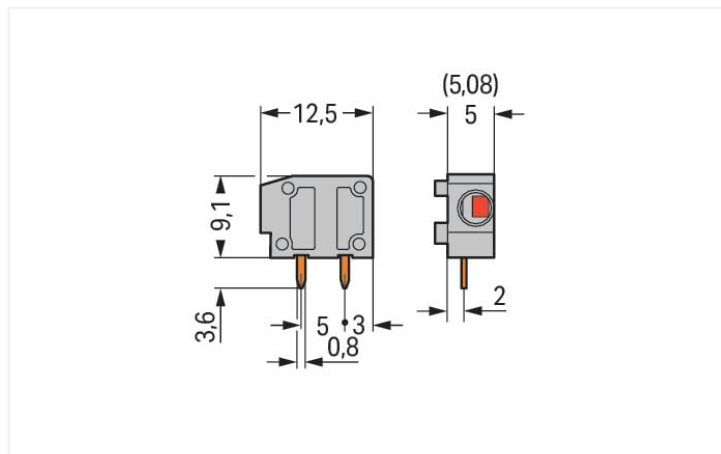
Svorka s možností řad. připojení na DPS; 2,5 mm<sup>2</sup>; Rozteč 5/5,08 mm; 1pól.; PUSH WIRE®; 2,50 mm<sup>2</sup>; Světle šedá

<https://www.wago.com/235-743>

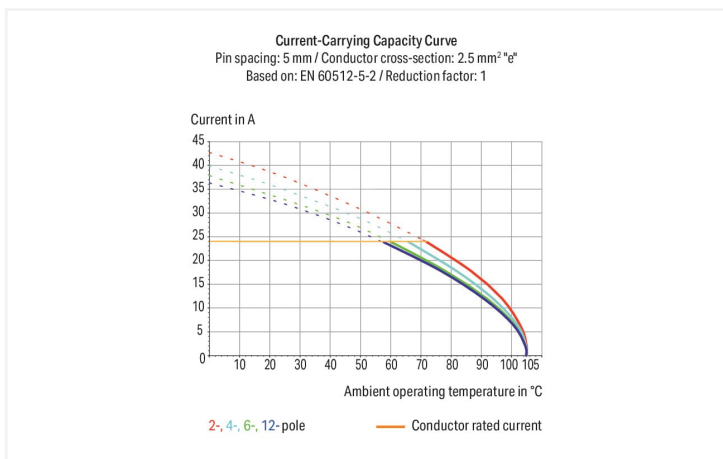


Barva: ■ Světle šedá

Ilustrační fotografie



Rozměry v mm



- Ploché jednotlivé svorky na desky plošných spojů s technologií PUSH WIRE® k osazování individuálních svorkovnic
- Připojování plných vodičů přímým zasunutím
- Dva pájecí kontakty zajišťují vysokou mechanickou stabilitu
- Uvolnění vodiče šroubovákem (šířka břitu 2,5 mm)
- Nastavení metrické nebo palcové rozteče stlačením nebo roztažením svorkovnic na desky plošných spojů
- K dispozici také se zkušební otvorem

## Poznámky

Varianty:

Jiné barvy

Další verze (nebo varianty) si můžete vyžádat od oddělení prodeje společnosti WAGO nebo konfigurovat na adrese <https://configurator.wago.com/>.

## Elektrické údaje

| Návrhové hodnoty dle   | IEC/EN 60664-1 |       |       |
|------------------------|----------------|-------|-------|
| Overvoltage category   | III            | III   | II    |
| Pollution degree       | 3              | 2     | 2     |
| Návrhové napětí        | 250 V          | 320 V | 630 V |
| Návrhové rázové napětí | 4 kV           | 4 kV  | 4 kV  |
| Jmenovitý proud        | 24 A           | 24 A  | 24 A  |

| Atesty dle           | UL 1059 |   |       |
|----------------------|---------|---|-------|
| Use group            | B       | C | D     |
| Jmenovité napětí dle | 300 V   | - | 300 V |
| Jmenovitý proud dle  | 10 A    | - | 10 A  |

### Návrhové hodnoty podle CSA

|  |       |
|--|-------|
| Jmenovité napětí podle CSA (skupina použití B) | 300 V |
| Jmenovitý proud podle CSA (skupina použití B)  | 15 A  |

### Údaje o připojení

|                                  |   |  |   |
|----------------------------------|---|--|---|
| Celkový počet připojovacích bodů | 1 | <b>Připojení 1</b>                           |   |
| Celkový počet potenciálů         | 1 | Připojovací technika                         | PUSH WIRE®                                  |
| Počet typů připojení             | 1 | Způsob ovládní                               | Ovládací nástroj                            |
| Počet úrovní                     | 1 | Plný vodič                                   | 0,5 ... 2,5 mm <sup>2</sup> / 20 ... 14 AWG |
|                                  |   | Jemně laněný vodič; s izolovanou dutinkou    | 0,25 ... 1,5 mm <sup>2</sup>                |
|                                  |   | Jemně laněný vodič; s neizolovanou dutinkou  | 0,25 ... 1,5 mm <sup>2</sup>                |
|                                  |   | Délka odizolování                            | 9 ... 10 mm / 0.35 ... 0.39 palců           |
|                                  |   | Směr připojení vodiče k desce plošných spojů | 0°  |
|                                  |   | Počet pólů                                   | 1   |

### Geometrické údaje

|                                      |                             |
|--------------------------------------|-----------------------------|
| Rozteč                               | 5/5,08 mm / 0.197/0.2 palců |
| Šířka                                | 6,5 mm / 0.256 palců        |
| Výška                                | 12,8 mm / 0.504 palců       |
| Výška od povrchu                     | 9,2 mm / 0.362 palců        |
| Hloubka                              | 12,5 mm / 0.492 palců       |
| Délka pájecích kolíků                | 3,6 mm                      |
| Rozměry pájecího kontaktu            | 0,8 x 0,4 mm                |
| Průměr vyvrtaného otvoru s tolerancí | 1 (+0,1) mm                 |

### Kontakt na desku plošných spojů

|  |                        |
|--|------------------------|
| Kontakt na desku plošných spojů              | THT                    |
| Uspořádání pájecích kontaktů                 | Uvnitř svorky (v řadě) |
| Počet pájecích kontaktů na každém potenciálu | 2                      |

### Údaje o materiálu

|                                 |   |
|---------------------------------|---|
| Upozornění k údajům o materiálu | <a href="#">Zde najdete informace o specifikaci materiálu</a> |
| Barva                           | Světle šedá   |
| Materiálová skupina             | I   |
| Izolační materiál               | Polyamid (PA 66)  |
| Třída hořlavosti podle UL94     | V0  |
| Materiál svěřacích pružin       | Chromniklová pružinová ocel (CrNi)                            |
| Materiál kontaktů               | Elektrolytická měď (E <sub>Cu</sub> )                         |
| Povrch kontaktů                 | Cín   |
| Požární zatížení                | 0,011 MJ  |
| Hmotnost                        | 0,7 g   |

## Požadavky na prostředí

Mezní rozsah teplot -60 ... +105 °C

## Obchodní údaje

|                      |                                |
|----------------------|--------------------------------|
| Product Group        | 4 (Printed Circuit Connectors) |
| eCl@ss 10.0          | 27-44-04-01                    |
| eCl@ss 9.0           | 27-44-04-01                    |
| ETIM 8.0             | EC002643                       |
| ETIM 7.0             | EC002643                       |
| PU (SPU)             | 800 (100) ks                   |
| Druh balení          | Box                            |
| Země původu          | CN                             |
| GTIN                 | 4055143258548                  |
| Číslo celního tarifu | 85369010000                    |

## Environmental Product Compliance

RoHS Compliance Status Compliant, No Exemption

## Atesty/certifikáty

## General approvals



| Schválení                             | Standardní   | Název certifikátu |
|---------------------------------------|--------------|-------------------|
| CCA<br>DEKRA Certification B.V.       | EN 60947     | NTR NL-7144       |
| CCA<br>DEKRA Certification B.V.       | EN 60998     | NTR NL 6919       |
| CCA<br>DEKRA Certification B.V.       | EN 60947-7-4 | NTR NL-7774       |
| CSA<br>DEKRA Certification B.V.       | C22.2        | 1673956           |
| KEMA/KEUR<br>DEKRA Certification B.V. | EN 60947     | 2160584.38        |

## Declarations of conformity and manufacturer's declarations

| Schválení  | Standardní | Název certifikátu |
|--|------------|-------------------|
| EU-Declaration of Conformity<br>WAGO GmbH & Co. KG | -          | -                 |
| UK-Declaration of Conformity<br>WAGO GmbH & Co. KG | -          | -                 |

## Approvals for marine applications



| Schválení                          | Standardní | Název certifikátu |
|------------------------------------|------------|-------------------|
| ABS<br>American Bureau of Shipping | -          | 19-HG1869876-PDA  |
| DNV<br>DNV GL SE                   | -          | TAE000016Z        |

## Ke stažení

## Environmental Product Compliance

## Compliance Search

Environmental Product  
Compliance 235-743

## Documentation

## Additional Information

Technical Section

03.04.2019

pdf

2010.85 KB



## CAD/CAE-Data

## CAD data

2D/3D Models 235-743



## CAE data

EPLAN Data Portal  
235-743

ZUKEN Portal 235-743



## 1 Kompatibilní produkty

## 1.1 Potřebné příslušenství

## 1.1.1 Instalace

## 1.1.1.1 Přepážka

[Obj. č.: 235-701](#)

Mezikus pro zvětšení rozteče; Ke zdvojnásobení rozteče; Šedá

## 1.1.2 Koncová bočnice

## 1.1.2.1 Koncová bočnice

[Obj. č.: 235-850](#)Koncová bočnice; Možnost naklapnutí;  
Tloušťka 1 mm; Bílá[Obj. č.: 235-500](#)Koncová bočnice; Možnost naklapnutí;  
Tloušťka 1 mm; Černá[Obj. č.: 235-800](#)Koncová bočnice; Možnost naklapnutí;  
Tloušťka 1 mm; Červená[Obj. č.: 235-650](#)Koncová bočnice; Možnost naklapnutí;  
Tloušťka 1 mm; Fialová[Obj. č.: 235-400](#)Koncová bočnice; Možnost naklapnutí;  
Tloušťka 1 mm; Modrá[Obj. č.: 235-600](#)Koncová bočnice; Možnost naklapnutí;  
Tloušťka 1 mm; Oranžová[Obj. č.: 235-100](#)Koncová bočnice; Možnost naklapnutí;  
Tloušťka 1 mm; Šedá[Obj. č.: 235-300](#)Koncová bočnice; Možnost naklapnutí;  
Tloušťka 1 mm; Světle šedá[Obj. č.: 235-700](#)Koncová bočnice; Možnost naklapnutí;  
Tloušťka 1 mm; Světle zelená[Obj. č.: 235-200](#)Koncová bočnice; Možnost naklapnutí;  
Tloušťka 1 mm; Tmavě šedá[Obj. č.: 235-550](#)Koncová bočnice; Možnost naklapnutí;  
Tloušťka 1 mm; Žlutá

## 1.2 Volitelné příslušenství

## 1.2.1 Dutinka

## 1.2.1.1 Dutinka

**Obj. č.: 216-302**

Dutinka; Dutinka pro 0,34 mm<sup>2</sup> / 22 AWG; S plastovým límcem; Galvanicky pocínováno; Světlá tyrkysová

**Obj. č.: 216-322**

Dutinka; Dutinka pro 0,34 mm<sup>2</sup> / 22 AWG; S plastovým límcem; Galvanicky pocínováno; Světlá tyrkysová

**Obj. č.: 216-141**

Dutinka; Dutinka pro 0,5 mm<sup>2</sup> / 20 AWG; Bez plastového límce; Galvanicky pocínováno; Elektrolytická měď; Plynotěsně osazena; Dle DIN 46228, část 1/08.92

**Obj. č.: 216-201**

Dutinka; Dutinka pro 0,5 mm<sup>2</sup> / 20 AWG; S plastovým límcem; Galvanicky pocínováno; Bílá

**Obj. č.: 216-221**

Dutinka; Dutinka pro 0,5 mm<sup>2</sup> / 20 AWG; S plastovým límcem; Galvanicky pocínováno; Bílá

**Obj. č.: 216-241**

Dutinka; Dutinka pro 0,5 mm<sup>2</sup> / 20 AWG; S plastovým límcem; Galvanicky pocínováno; Elektrolytická měď; Plynotěsně osazena; Dle DIN 46228, část 4/09.90; Bílá

**Obj. č.: 216-142**

Dutinka; Dutinka pro 0,75 mm<sup>2</sup> / 18 AWG; Bez plastového límce; Galvanicky pocínováno; Elektrolytická měď; Plynotěsně osazena; Dle DIN 46228, část 1/08.92

**Obj. č.: 216-242**

Dutinka; Dutinka pro 0,75 mm<sup>2</sup> / 18 AWG; S plastovým límcem; Galvanicky pocínováno; Elektrolytická měď; Plynotěsně osazena; Dle DIN 46228, část 4/09.90; Šedá

**Obj. č.: 216-262**

Dutinka; Dutinka pro 0,75 mm<sup>2</sup> / 18 AWG; S plastovým límcem; Galvanicky pocínováno; Elektrolytická měď; Plynotěsně osazena; Dle DIN 46228, část 4/09.90; Šedá

**Obj. č.: 216-202**

Dutinka; Dutinka pro 0,75 mm<sup>2</sup> / 18 AWG; S plastovým límcem; Galvanicky pocínováno; Šedá

**Obj. č.: 216-222**

Dutinka; Dutinka pro 0,75 mm<sup>2</sup> / 18 AWG; S plastovým límcem; Galvanicky pocínováno; Šedá

**Obj. č.: 216-151**

Dutinka; Objímka na 0,25 mm<sup>2</sup> / AWG 24; Bez plastového límce; Galvanicky pocínováno

**Obj. č.: 216-131**

Dutinka; Objímka na 0,25 mm<sup>2</sup> / AWG 24; Bez plastového límce; Galvanicky pocínováno; Stříbrná

**Obj. č.: 216-301**

Dutinka; Objímka na 0,25 mm<sup>2</sup> / AWG 24; S plastovým límcem; Galvanicky pocínováno; Žlutá

**Obj. č.: 216-321**

Dutinka; Objímka na 0,25 mm<sup>2</sup> / AWG 24; S plastovým límcem; Galvanicky pocínováno; Žlutá

**Obj. č.: 216-132**

Dutinka; Objímka na 0,34 mm<sup>2</sup> / AWG 24; Bez plastového límce; Galvanicky pocínováno

**Obj. č.: 216-152**

Dutinka; Objímka na 0,34 mm<sup>2</sup> / AWG 24; Bez plastového límce; Galvanicky pocínováno

**Obj. č.: 216-101**

Dutinka; Objímka na 0,5 mm<sup>2</sup> / AWG 22; Bez plastového límce; Galvanicky pocínováno; Stříbrná

**Obj. č.: 216-121**

Dutinka; Objímka na 0,5 mm<sup>2</sup> / AWG 22; Bez plastového límce; Galvanicky pocínováno; Stříbrná

**Obj. č.: 216-102**

Dutinka; Objímka na 0,75 mm<sup>2</sup> / AWG 20; Bez plastového límce; Galvanicky pocínováno; Stříbrná

**Obj. č.: 216-122**

Dutinka; Objímka na 0,75 mm<sup>2</sup> / AWG 20; Bez plastového límce; Galvanicky pocínováno; Stříbrná

**Obj. č.: 216-103**

Dutinka; Objímka na 1 mm<sup>2</sup> / AWG 18; Bez plastového límce; Galvanicky pocínováno

**Obj. č.: 216-143**

Dutinka; Objímka na 1 mm<sup>2</sup> / AWG 18; Bez plastového límce; Galvanicky pocínováno; Elektrolytická měď; Plynotěsně osazena; Dle DIN 46228, část 1/08.92

**Obj. č.: 216-123**

Dutinka; Objímka na 1 mm<sup>2</sup> / AWG 18; Bez plastového límce; Galvanicky pocínováno; Stříbrná

**Obj. č.: 216-203**

Dutinka; Objímka na 1 mm<sup>2</sup> / AWG 18; S plastovým límcem; Galvanicky pocínováno; Červená

**Obj. č.: 216-223**

Dutinka; Objímka na 1 mm<sup>2</sup> / AWG 18; S plastovým límcem; Galvanicky pocínováno; Červená

**Obj. č.: 216-243**

Dutinka; Objímka na 1 mm<sup>2</sup> / AWG 18; S plastovým límcem; Galvanicky pocínováno; Elektrolytická měď; Plynotěsně osazena; Dle DIN 46228, část 4/09.90; Červená

**Obj. č.: 216-263**

Dutinka; Objímka na 1 mm<sup>2</sup> / AWG 18; S plastovým límcem; Galvanicky pocínováno; Elektrolytická měď; Plynotěsně osazena; Dle DIN 46228, část 4/09.90; Červená

**Obj. č.: 216-124**

Dutinka; Objímka na 1,5 mm<sup>2</sup> / AWG 16; Bez plastového límce; Galvanicky pocínováno

**Obj. č.: 216-144**

Dutinka; Objímka na 1,5 mm<sup>2</sup> / AWG 16; Bez plastového límce; Galvanicky pocínováno; Elektrolytická měď; Plynotěsně osazena; Dle DIN 46228, část 1/08.92; Stříbrná

**Obj. č.: 216-104**

Dutinka; Objímka na 1,5 mm<sup>2</sup> / AWG 16; Bez plastového límce; Galvanicky pocínováno; Stříbrná

**Obj. č.: 216-204**

Dutinka; Objímka na 1,5 mm<sup>2</sup> / AWG 16; S plastovým límcem; Galvanicky pocínováno; Černá

**Obj. č.: 216-224**

Dutinka; Objímka na 1,5 mm<sup>2</sup> / AWG 16; S plastovým límcem; Galvanicky pocínováno; Černá

**Obj. č.: 216-244**

Dutinka; Objímka na 1,5 mm<sup>2</sup> / AWG 16; S plastovým límcem; Galvanicky pocínováno; Elektrolytická měď; Plynotěsně osazena; Dle DIN 46228, část 4/09.90; Černá

**Obj. č.: 216-264**

Dutinka; Objímka na 1,5 mm<sup>2</sup> / AWG 16; S plastovým límcem; Galvanicky pocínováno; Elektrolytická měď; Plynotěsně osazena; Dle DIN 46228, část 4/09.90; Černá

**Obj. č.: 216-284**

Dutinka; Objímka na 1,5 mm<sup>2</sup> / AWG 16; S plastovým límcem; Galvanicky pocínováno; Elektrolytická měď; Plynotěsně osazena; Dle DIN 46228, část 4/09.90; Černá

## 1.2.3 Nástroj

### 1.2.3.1 Ovládací nástroj



#### Obj. č.: 210-719

Ovládací nástroj; Břit: 2,5 × 0,4 mm; S částečně izolovanou rukojetí



#### Obj. č.: 210-648

Ovládací nástroj; Břit: 2,5 × 0,4 mm; S částečně izolovanou rukojetí; Úhlové provedení; Krátké



#### Obj. č.: 210-647

Ovládací nástroj; Břit: 2,5 × 0,4 mm; S částečně izolovanou rukojetí; Vícebarevné

## 1.2.4 Značení

### 1.2.4.1 Popisovací pásek



#### Obj. č.: 210-332/500-202

Popisovací páska; Jako list A4; S potiskem; 1–16 (160×); Výška pásků 3 mm; Délka pásků 182 mm; Potisk vodorovný; Samolepicí; Bílá



#### Obj. č.: 210-332/508-202

Popisovací páska; Jako list A4; S potiskem; 1–16 (160×); Výška pásků 3 mm; Délka pásků 182 mm; Potisk vodorovný; Samolepicí; Bílá



#### Obj. č.: 210-332/500-205

Popisovací páska; Jako list A4; S potiskem; 1–32 (80×); Výška pásků 3 mm; Délka pásků 182 mm; Potisk vodorovný; Samolepicí; Bílá



#### Obj. č.: 210-332/508-205

Popisovací páska; Jako list A4; S potiskem; 1–32 (80×); Výška pásků 3 mm; Délka pásků 182 mm; Potisk vodorovný; Samolepicí; Bílá



#### Obj. č.: 210-332/500-204

Popisovací páska; Jako list A4; S potiskem; 17–32 (160×); Výška pásků 3 mm; Délka pásků 182 mm; Potisk vodorovný; Samolepicí; Bílá



#### Obj. č.: 210-332/508-204

Popisovací páska; Jako list A4; S potiskem; 17–32 (160×); Výška pásků 3 mm; Délka pásků 182 mm; Potisk vodorovný; Samolepicí; Bílá



#### Obj. č.: 210-332/500-206

Popisovací páska; Jako list A4; S potiskem; 33–48 (160×); Výška pásků 3 mm; Délka pásků 182 mm; Potisk vodorovný; Samolepicí; Bílá

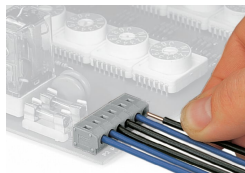


#### Obj. č.: 210-332/508-206

Popisovací páska; Jako list A4; S potiskem; 33–48 (160×); Výška pásků 3 mm; Délka pásků 182 mm; Potisk vodorovný; Samolepicí; Bílá

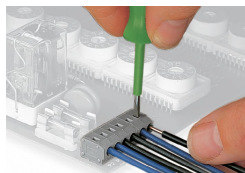
## Pokyny k instalaci

### Připojení vodiče



Připojení plného vodiče přímým zasunutím.

### Uvolnění vodiče



Uvolnění vodiče šroubovákem (šířka břitu 2,5 mm).