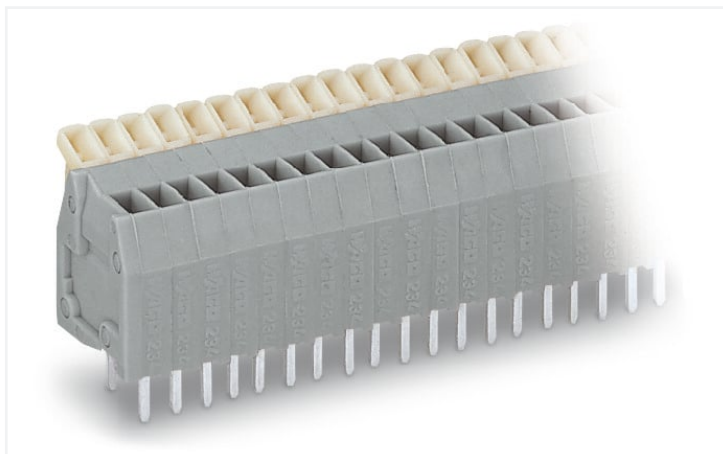


Datový list | Obj. č.: 234-224

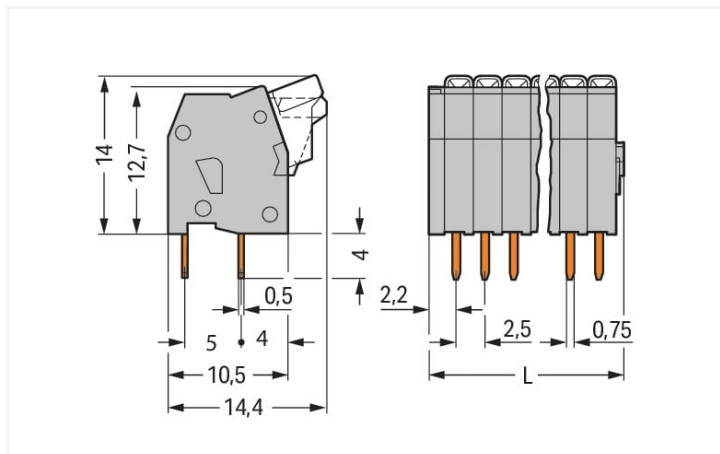
Svorka na desky plošných spojů; Tlačítko; 0,5 mm²; Rozteč 2,5 mm; 24pól.; CAGE CLAMP®; 0,50 mm²; Šedá

<https://www.wago.com/234-224>



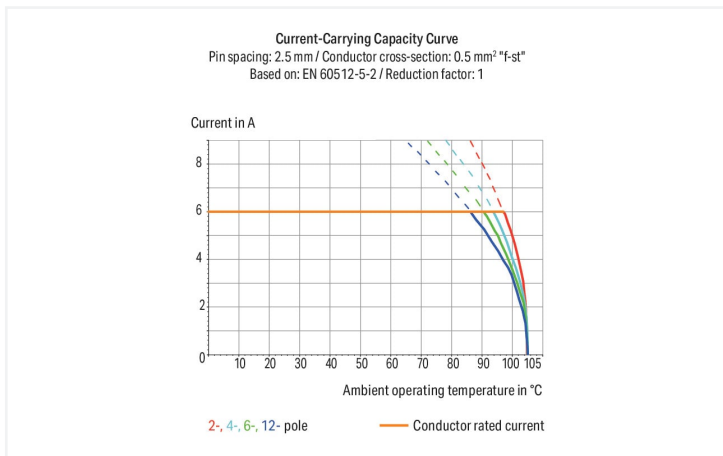
Barva: ■ Šedá

Ilustrační fotografie



Rozměry v mm

L = (pole no. x pin spacing) + 2.2 mm



- Svorkovnice na desky plošných spojů s ovládacími tlačítky a technologií CAGE CLAMP®
- Dva pájecí kontakty zajišťují vysokou mechanickou stabilitu na desce plošných spojů
- Ideální pro zapojování v technologii díky zjednodušenému ovládní tlačítka
- Nepotřebujete speciální nástroje

Poznámky

Varianty:

Jiný počet pólů

Jiné barvy

Barevně smíšené svorkové bloky na desky plošných spojů

Přímý potisk

Další verze (nebo varianty) si můžete vyžádat od oddělení prodeje společnosti WAGO nebo konfigurovat na adrese <https://configurator.wago.com/>.

Elektrické údaje

Návrhové hodnoty dle	IEC/EN 60664-1		
Overvoltage category	III	III	II
Pollution degree	3	2	2
Návrhové napětí	63 V	160 V	320 V
Návrhové rázové napětí	2,5 kV	2,5 kV	2,5 kV
Jmenovitý proud	6 A	6 A	6 A

Atesty dle	UL 1059		
Use group	B	C	D
Jmenovité napětí dle	150 V	-	-
Jmenovitý proud dle	4 A	-	-

Atesty dle	CSA		
	B	C	D
Use group	B	C	D
Jmenovité napětí dle	150 V	-	-
Jmenovitý proud dle	4 A	-	-

Údaje o připojení

Celkový počet připojovacích bodů	24	Připojení 1	
Celkový počet potenciálů	24	Připojovací technika	CAGE CLAMP®
Počet typů připojení	1	Způsob ovládní	Tlačítko
Počet úrovní	1	Plný vodič	0,08 ... 0,5 mm ² / 28 ... 20 AWG
		Jemně laněný vodič	0,08 ... 0,5 mm ² / 28 ... 20 AWG
		Jemně laněný vodič; s izolovanou dutinkou	0,25 mm ²
		Jemně laněný vodič; s neizolovanou dutinkou	0,25 mm ²
		Délka odizolování	5 ... 6 mm / 0.2 ... 0.24 palců
		Směr připojení vodiče k desce plošných spojů	90 °
		Počet pólů	24

Geometrické údaje

Rozteč	2,5 mm / 0.098 palců
Šířka	62,2 mm / 2.449 palců
Výška	18 mm / 0.709 palců
Výška od povrchu	14 mm / 0.551 palců
Hloubka	14,4 mm / 0.567 palců
Délka pájecích kolíků	4 mm
Rozměry pájecího kontaktu	0,5 x 0,75 mm
Průměr vyvrtaného otvoru s tolerancí	1,1 (+0,1) mm

Kontakt na desku plošných spojů

Kontakt na desku plošných spojů	THT
Uspořádání pájecích kontaktů	Přes celou svorkovnici (v řadě)
Počet pájecích kontaktů na každém potenciálu	2

Údaje o materiálu

Upozornění k údajům o materiálu	Zde najdete informace o specifikaci materiálu
Barva	Šedá
Materiálová skupina	I
Izolační materiál	Polyamid (PA 66)
Třída hořlavosti podle UL94	V0
Materiál svěracích pružin	Chromniklová pružinová ocel (CrNi)
Materiál kontaktů	Elektrolytická měď (E _{CU})
Povrch kontaktů	Cín
Požární zatížení	0,172 MJ
Hmotnost	12 g

Požadavky na prostředí

Mezní rozsah teplot -60 ... +105 °C

Obchodní údaje

Product Group	4 (Printed Circuit Connectors)
eCl@ss 10.0	27-44-04-01
eCl@ss 9.0	27-44-04-01
ETIM 8.0	EC002643
ETIM 7.0	EC002643
PU (SPU)	80 (20) ks
Druh balení	Box
Země původu	CH
GTIN	4044918651707
Číslo celního tarifu	85369010000

Environmental Product Compliance

RoHS Compliance Status Compliant, No Exemption

Atesty/certifikáty

General approvals



Schválení	Standardní	Název certifikátu
CCA DEKRA Certification B.V.	EN 60998	NTR NL 6946
CCA DEKRA Certification B.V.	EN 60998	2153951.01
CCA DEKRA Certification B.V.	EN 60947-7-4	NTR NL 7787
CSA DEKRA Certification B.V.	C22.2	1465035
KEMA/KEUR DEKRA Certification B.V.	EN 60947-7-4	71-111042
UL UL International Germany GmbH	UL 1059	E45172

Declarations of conformity and manufacturer's declarations

Schválení	Standardní	Název certifikátu
EU-Declaration of Conformity WAGO GmbH & Co. KG	-	-
UK-Declaration of Conformity WAGO GmbH & Co. KG	-	-

Approvals for marine applications



Schválení	Standardní	Název certifikátu
ABS American Bureau of Shipping	-	19-HG1869876-PDA
BV Bureau Veritas S.A.	IEC 60998	11915/D0 BV
DNV DNV GL SE	-	TAE000016Z

Ke stažení

Environmental Product Compliance

Compliance Search

Environmental Product
Compliance 234-224

Documentation

Additional Information

Technical Section

03.04.2019

pdf

2010.85 KB



CAD/CAE-Data

CAD data

2D/3D Models 234-224



CAE data

EPLAN Data Portal
234-224

ZUKEN Portal 234-224



1 Kompatibilní produkty

1.1 Volitelné příslušenství

1.1.1 Dutinka

1.1.1.1 Dutinka

**Obj. č.: 216-151**Dutinka; Objímka na 0,25 mm² / AWG 24;
Bez plastového límce; Galvanicky pocínováno**Obj. č.: 216-131**Dutinka; Objímka na 0,25 mm² / AWG 24;
Bez plastového límce; Galvanicky pocínováno; Stříbrná**Obj. č.: 216-301**Dutinka; Objímka na 0,25 mm² / AWG 24;
S plastovým límcem; Galvanicky pocínováno; Žlutá**Obj. č.: 216-321**Dutinka; Objímka na 0,25 mm² / AWG 24; S
plastovým límcem; Galvanicky pocínováno; Žlutá

1.1.2 Nástroj

1.1.2.1 Ovládací nástroj

**Obj. č.: 210-719**

Ovládací nástroj; Břit: 2,5 × 0,4 mm; S částečně izolovanou rukojetí

Obj. č.: 210-648

Ovládací nástroj; Břit: 2,5 × 0,4 mm; S částečně izolovanou rukojetí; Úhlové provedení; Krátké

1.1.3 Značení

1.1.3.1 Popisovací pásek



Obj. č.: 210-331/250-202

Popisovací páska; Jako list A4; S potiskem; 1–16 (400×); Výška pásků 2,3 mm; Délka pásků 182 mm; Potisk vodorovný; Samolepicí; Bílá



Obj. č.: 210-331/250-207

Popisovací páska; Jako list A4; S potiskem; 1–48 (100×); Výška pásků 2,3 mm; Délka pásků 182 mm; Potisk vodorovný; Samolepicí; Bílá



Obj. č.: 210-331/250-204

Popisovací páska; Jako list A4; S potiskem; 17–32 (400×); Výška pásků 2,3 mm; Délka pásků 182 mm; Potisk vodorovný; Samolepicí; Bílá

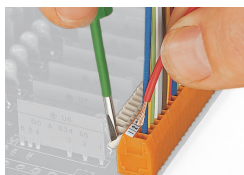


Obj. č.: 210-331/250-206

Popisovací páska; Jako list A4; S potiskem; 33–48 (400×); Výška pásků 2,3 mm; Délka pásků 182 mm; Potisk vodorovný; Samolepicí; Bílá

Pokyny k instalaci

Připojení vodičů



Připojení/uvolnění vodiče.



Jmenovitý průřez: 0,5 mm² (20 AWG), připojování vodičů 0,75 mm² / AWG 18 jen na každé druhé pozici.

Značení



Popisování samolepicími pásky nebo přímý potisk z výroby.