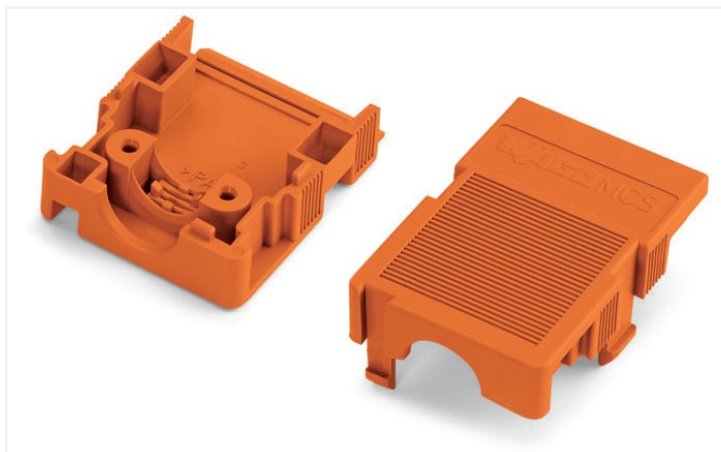


## Datový list | Obj. č.: 232-636

Pouzdra s odlehčením tahu; Pro pružinové svorkovnice a konektory s pájecími piny;

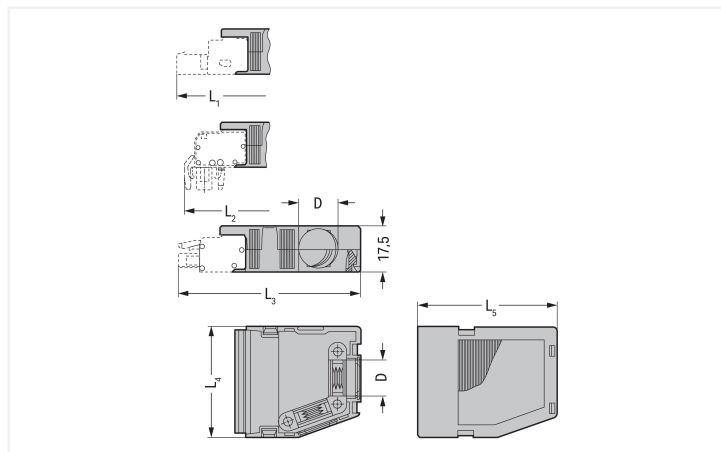
Dvoudílné; Rozteč 5,08 mm; 6pól.; Oranžová

<https://www.wago.com/232-636>



Barva: ■ Oranžová

Ilustrační fotografie



Rozměry v mm

### Strain Relief Housing Dimensions (in mm):

Pole No.	L <sub>4</sub>	L <sub>1</sub>	L <sub>2</sub>	L <sub>3</sub>	L <sub>5</sub>	D
2	13	59	55.5	58	41.5	6
3	18	59	55.5	58	41.5	7.5
4	23	59	55.5	58	41.5	9.5
5	28	59	55.5	58	41.5	9.5
6	33	59	55.5	58	41.5	9.5
7	38	71.5	68	70.5	54	14
8	43	71.5	68	70.5	54	14
9	48.7	71.5	68	70.5	54	14
10	53.8	71.5	68	70.5	54	14
12	64	71.5	68	70.5	54	14
16	85	71.5	68	70.5	54	14

- Vhodný pro kabelovou příchytku
- 1 × výstup pro kabel vzadu

### Údaje o připojení

#### Připojení 1

Počet pólů 6

### Geometrické údaje

Rozteč	5,08 mm / 0.2 palců
Šířka	33 mm / 1.299 palců
Výška	17,5 mm / 0.689 palců
Hloubka	41,5 mm / 1.634 palců

### Mechanické údaje

Vhodné	Pro standardní konektory (vidlice a zásuvky)
--------	--

### Údaje o materiálu

Upozornění k údajům o materiálu

[Zde najdete informace o specifikaci materiálu](#)

Barva	Oranžová
Materiálová skupina	I
Izolační materiál	Polyamid (PA 66)
Třída hořlavosti podle UL94	V0
Požární zatížení	0,222 MJ
Hmotnost	7,4 g

### Obchodní údaje

Product Group	3 (Multi Conn. System)
eCl@ss 10.0	27-14-11-92
eCl@ss 9.0	27-44-04-92
ETIM 8.0	EC002848
ETIM 7.0	EC002848
PU (SPU)	25 ks
Druh balení	Box
Země původu	DE
GTIN	4017332283120
Číslo celního tarifu	39269097900

### Environmental Product Compliance

RoHS Compliance Status	Compliant, No Exemption
------------------------	-------------------------

### Atesty/certifikáty

#### General approvals



Schválení	Standardní	Název certifikátu
KEMA/KEUR DEKRA Certification B.V.	EN 61984	71-121453
UL UL International Germany GmbH	UL 1977	E45171

#### Approvals for marine applications



Schválení	Standardní	Název certifikátu
ABS American Bureau of Ship- ping	-	19-HG15869876-PDA

## Ke stažení

### Environmental Product Compliance

#### Compliance Search

Environmental Product Compliance 232-636



## Documentation

### Additional Information

Technical Section

03.04.2019

pdf

2027.26 KB



## CAD/CAE-Data

### CAD data

2D/3D Models 232-636



### CAE data

EPLAN Data Portal 232-636



## 1 Kompatibilní produkty

### 1.1 Volitelné příslušenství

#### 1.1.1 Instalace

##### 1.1.1.1 Montážní příslušenství



#### Obj. č.: 209-177

Kabelová příchytka; Pro odlehčení tahu; 4- až 6pól.



#### Obj. č.: 209-173

Upevňovací šroub; Pro kabelovou příchytku; Od 7pól. provedení



#### Obj. č.: 209-176

Upevňovací šrouby; Pro kabelovou příchytku; 4- až 6pól.

### 1.1.2 Značení

#### 1.1.2.1 Označovač



#### Obj. č.: 793-501

Popisovací karta WMB; Jako karta; Neflexibilní; Bez potisku; Možnost naklapnutí; Bílá



#### Obj. č.: 793-501/000-005

Popisovací karta WMB; Jako karta; Neflexibilní; Bez potisku; Možnost naklapnutí; Červená



#### Obj. č.: 793-501/000-024

Popisovací karta WMB; Jako karta; Neflexibilní; Bez potisku; Možnost naklapnutí; Fialová



#### Obj. č.: 793-501/000-006

Popisovací karta WMB; Jako karta; Neflexibilní; Bez potisku; Možnost naklapnutí; Modrá



#### Obj. č.: 793-501/000-012

Popisovací karta WMB; Jako karta; Neflexibilní; Bez potisku; Možnost naklapnutí; Oranžová



#### Obj. č.: 793-501/000-007

Popisovací karta WMB; Jako karta; Neflexibilní; Bez potisku; Možnost naklapnutí; Šedá



#### Obj. č.: 793-501/000-017

Popisovací karta WMB; Jako karta; Neflexibilní; Bez potisku; Možnost naklapnutí; Světle zelená



#### Obj. č.: 793-501/000-023

Popisovací karta WMB; Jako karta; Neflexibilní; Bez potisku; Možnost naklapnutí; Zelená



#### Obj. č.: 793-501/000-002

Popisovací karta WMB; Jako karta; Neflexibilní; Bez potisku; Možnost naklapnutí; Žlutá



#### Obj. č.: 793-5501

Popisovací karta WMB; Jako karta; Pro svorky o šířce 5–17,5 mm; Flexibilní, 5–5,2 mm; Bez potisku; Možnost naklapnutí; Bílá



#### Obj. č.: 793-5501/000-005

Popisovací karta WMB; Jako karta; Pro svorky o šířce 5–17,5 mm; Flexibilní, 5–5,2 mm; Bez potisku; Možnost naklapnutí; Červená



#### Obj. č.: 793-5501/000-024

Popisovací karta WMB; Jako karta; Pro svorky o šířce 5–17,5 mm; Flexibilní, 5–5,2 mm; Bez potisku; Možnost naklapnutí; Fialová

### 1.1.2.1 Označovač



**Obj. č.: 793-5501/000-014**

Popisovací karta WMB; Jako karta; Pro svorky o šířce 5–17,5 mm; Flexibilní, 5–5,2 mm; Bez potisku; Možnost naklapnutí; Hnědá

**Obj. č.: 793-5501/000-006**

Popisovací karta WMB; Jako karta; Pro svorky o šířce 5–17,5 mm; Flexibilní, 5–5,2 mm; Bez potisku; Možnost naklapnutí; Modrá

**Obj. č.: 793-5501/000-012**

Popisovací karta WMB; Jako karta; Pro svorky o šířce 5–17,5 mm; Flexibilní, 5–5,2 mm; Bez potisku; Možnost naklapnutí; Oranžová

**Obj. č.: 793-5501/000-007**

Popisovací karta WMB; Jako karta; Pro svorky o šířce 5–17,5 mm; Flexibilní, 5–5,2 mm; Bez potisku; Možnost naklapnutí; Šedá



**Obj. č.: 793-5501/000-017**

Popisovací karta WMB; Jako karta; Pro svorky o šířce 5–17,5 mm; Flexibilní, 5–5,2 mm; Bez potisku; Možnost naklapnutí; Světle zelená

**Obj. č.: 793-5501/000-023**

Popisovací karta WMB; Jako karta; Pro svorky o šířce 5–17,5 mm; Flexibilní, 5–5,2 mm; Bez potisku; Možnost naklapnutí; Zelená

**Obj. č.: 793-5501/000-002**

Popisovací karta WMB; Jako karta; Pro svorky o šířce 5–17,5 mm; Flexibilní, 5–5,2 mm; Bez potisku; Možnost naklapnutí; Žlutá

**Obj. č.: 2009-115**

WMB Inline; Pro Smart Printer; 1500 ks na cívice; Flexibilní, 5–5,2 mm; Bez potisku; Možnost naklapnutí; Bílá



**Obj. č.: 2009-115/000-024**

WMB Inline; Pro Smart Printer; 1500 ks na cívice; Flexibilní, 5–5,2 mm; Bez potisku; Možnost naklapnutí; Fialová

**Obj. č.: 2009-115/000-006**

WMB Inline; Pro Smart Printer; 1500 ks na cívice; Flexibilní, 5–5,2 mm; Bez potisku; Možnost naklapnutí; Modrá

**Obj. č.: 2009-115/000-012**

WMB Inline; Pro Smart Printer; 1500 ks na cívice; Flexibilní, 5–5,2 mm; Bez potisku; Možnost naklapnutí; Oranžová

**Obj. č.: 2009-115/000-007**

WMB Inline; Pro Smart Printer; 1500 ks na cívice; Flexibilní, 5–5,2 mm; Bez potisku; Možnost naklapnutí; Šedá



**Obj. č.: 2009-115/000-017**

WMB Inline; Pro Smart Printer; 1500 ks na cívice; Flexibilní, 5–5,2 mm; Bez potisku; Možnost naklapnutí; Světle zelená

**Obj. č.: 2009-115/000-023**

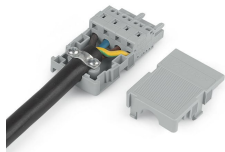
WMB Inline; Pro Smart Printer; 1500 ks na cívice; Flexibilní, 5–5,2 mm; Bez potisku; Možnost naklapnutí; Zelená

**Obj. č.: 2009-115/000-002**

WMB Inline; Pro Smart Printer; 1500 ks na cívice; Flexibilní, 5–5,2 mm; Bez potisku; Možnost naklapnutí; Žlutá

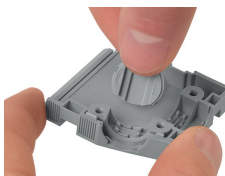
## Pokyny k instalaci

### Aplikace



2- to 3-pole; only suitable for cable ties; max. 3.6 mm cable tie width  
4- to 16-pole; suitable for cable clamp, covers (included)  
Cable ties and binding tools are not offered by WAGO.

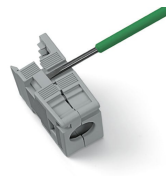
### Instalace



Naklapnutí krytky do nepoužívaného kabelového vývodu.



Strain relief housing shown with a male connector equipped with CAGE CLAMP®



Disassembling a strain relief housing is only possible using an operating tool (e.g., 210-719).