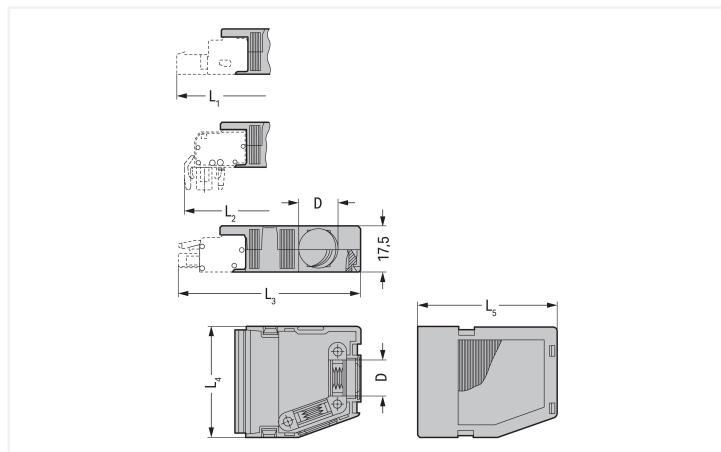
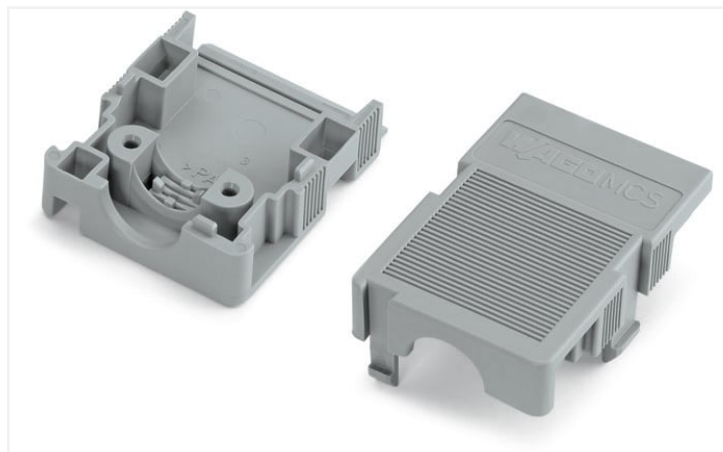


## Datový list | Obj. č.: 232-604

Pouzdra s odlehčením tahu; Pro pružinové svorkovnice a konektory s pájecími piny;

Dvoudílné; Rozteč 5 mm; 4pól.; Šedá

<https://www.wago.com/232-604>



Barva: ■ Šedá

Rozměry v mm

### Strain Relief Housing Dimensions (in mm):

Pole No.	L <sub>4</sub>	L <sub>1</sub>	L <sub>2</sub>	L <sub>3</sub>	L <sub>5</sub>	D
2	13	59	55.5	58	41.5	6
3	18	59	55.5	58	41.5	7.5
4	23	59	55.5	58	41.5	9.5
5	28	59	55.5	58	41.5	9.5
6	33	59	55.5	58	41.5	9.5
7	38	71.5	68	70.5	54	14
8	43	71.5	68	70.5	54	14
9	48	71.5	68	70.5	54	14
10	53	71.5	68	70.5	54	14
12	63	71.5	68	70.5	54	14

- Vhodný pro kabelovou příchytku
- 1 × výstup pro kabel vzadu

### Údaje o připojení

#### Připojení 1

Počet pólů 4

### Geometrické údaje

Rozteč	5 mm / 0.197 palců
Šířka	23 mm / 0.906 palců
Výška	17,5 mm / 0.689 palců
Hloubka	41,5 mm / 1.634 palců

### Mechanické údaje

Vhodné	Pro standardní konektory (vidlice a zásuvky)
--------	--

### Údaje o materiálu

Upozornění k údajům o materiálu

[Zde najdete informace o specifikaci materiálu](#)

Barva	Šedá
Materiálová skupina	I
Izolační materiál	Polyamid (PA 66)
Třída hořlavosti podle UL94	V0
Požární zatížení	0,397 MJ
Hmotnost	5,8 g

### Obchodní údaje

Product Group	3 (Multi Conn. System)
eCl@ss 10.0	27-14-11-92
eCl@ss 9.0	27-44-04-92
ETIM 8.0	EC002848
ETIM 7.0	EC002848
PU (SPU)	25 ks
Druh balení	Box
Země původu	DE
GTIN	4017332283038
Číslo celního tarifu	39269097900

### Environmental Product Compliance

RoHS Compliance Status	Compliant, No Exemption
------------------------	-------------------------

### Atesty/certifikáty

#### General approvals



Schválení	Standardní	Název certifikátu
CSA DEKRA Certification B.V.	C22.2	1466354
KEMA/KEUR DEKRA Certification B.V.	EN 61984	71-121453
UL Underwriters Laboratories Inc.	UL 1059	E45172
UR Underwriters Laboratories Inc.	UL 1977	E45171

#### Approvals for marine applications



Schválení	Standardní	Název certifikátu
ABS American Bureau of Shipping	-	19-HG15869876-PDA

## Ke stažení

## Environmental Product Compliance

## Compliance Search

Environmental Product  
Compliance 232-604

## Documentation

## Additional Information

Technical Section

03.04.2019

pdf

2027.26 KB



## CAD/CAE-Data

## CAD data

2D/3D Models 232-604



## CAE data

EPLAN Data Portal  
232-604

ZUKEN Portal 232-604



## 1 Kompatibilní produkty

## 1.1 Volitelné příslušenství

## 1.1.1 Instalace

## 1.1.1.1 Montážní příslušenství

**Obj. č.: 209-177**

Kabelová přichytka; Pro odlehčení tahu; 4- až 6pól.

**Obj. č.: 209-173**

Upevňovací šroub; Pro kabelovou přichytku; Od 7pól. provedení

**Obj. č.: 209-176**

Upevňovací šrouby; Pro kabelovou přichytku; 4- až 6pól.

## 1.1.2 Značení

## 1.1.2.1 Označovač

**Obj. č.: 793-501**

Popisovací karta WMB; Jako karta; Neflexibilní; Bez potisku; Možnost naklapnutí; Bílá

**Obj. č.: 793-501/000-005**

Popisovací karta WMB; Jako karta; Neflexibilní; Bez potisku; Možnost naklapnutí; Červená

**Obj. č.: 793-501/000-024**

Popisovací karta WMB; Jako karta; Neflexibilní; Bez potisku; Možnost naklapnutí; Fialová

**Obj. č.: 793-501/000-006**

Popisovací karta WMB; Jako karta; Neflexibilní; Bez potisku; Možnost naklapnutí; Modrá

**Obj. č.: 793-501/000-012**

Popisovací karta WMB; Jako karta; Neflexibilní; Bez potisku; Možnost naklapnutí; Oranžová

**Obj. č.: 793-501/000-007**

Popisovací karta WMB; Jako karta; Neflexibilní; Bez potisku; Možnost naklapnutí; Šedá

**Obj. č.: 793-501/000-017**

Popisovací karta WMB; Jako karta; Neflexibilní; Bez potisku; Možnost naklapnutí; Světle zelená

**Obj. č.: 793-501/000-023**

Popisovací karta WMB; Jako karta; Neflexibilní; Bez potisku; Možnost naklapnutí; Zelená

**Obj. č.: 793-501/000-002**

Popisovací karta WMB; Jako karta; Neflexibilní; Bez potisku; Možnost naklapnutí; Žlutá

**Obj. č.: 793-5501**

Popisovací karta WMB; Jako karta; Pro svorky o šířce 5–17,5 mm; Flexibilní, 5–5,2 mm; Bez potisku; Možnost naklapnutí; Bílá

**Obj. č.: 793-5501/000-005**

Popisovací karta WMB; Jako karta; Pro svorky o šířce 5–17,5 mm; Flexibilní, 5–5,2 mm; Bez potisku; Možnost naklapnutí; Červená

**Obj. č.: 793-5501/000-024**

Popisovací karta WMB; Jako karta; Pro svorky o šířce 5–17,5 mm; Flexibilní, 5–5,2 mm; Bez potisku; Možnost naklapnutí; Fialová

### 1.1.2.1 Označovač



**Obj. č.: 793-5501/000-014**

Popisovací karta WMB; Jako karta; Pro svorky o šířce 5–17,5 mm; Flexibilní, 5–5,2 mm; Bez potisku; Možnost naklapnutí; Hnědá

**Obj. č.: 793-5501/000-006**

Popisovací karta WMB; Jako karta; Pro svorky o šířce 5–17,5 mm; Flexibilní, 5–5,2 mm; Bez potisku; Možnost naklapnutí; Modrá

**Obj. č.: 793-5501/000-012**

Popisovací karta WMB; Jako karta; Pro svorky o šířce 5–17,5 mm; Flexibilní, 5–5,2 mm; Bez potisku; Možnost naklapnutí; Oranžová

**Obj. č.: 793-5501/000-007**

Popisovací karta WMB; Jako karta; Pro svorky o šířce 5–17,5 mm; Flexibilní, 5–5,2 mm; Bez potisku; Možnost naklapnutí; Šedá



**Obj. č.: 793-5501/000-017**

Popisovací karta WMB; Jako karta; Pro svorky o šířce 5–17,5 mm; Flexibilní, 5–5,2 mm; Bez potisku; Možnost naklapnutí; Světle zelená

**Obj. č.: 793-5501/000-023**

Popisovací karta WMB; Jako karta; Pro svorky o šířce 5–17,5 mm; Flexibilní, 5–5,2 mm; Bez potisku; Možnost naklapnutí; Zelená

**Obj. č.: 793-5501/000-002**

Popisovací karta WMB; Jako karta; Pro svorky o šířce 5–17,5 mm; Flexibilní, 5–5,2 mm; Bez potisku; Možnost naklapnutí; Žlutá

**Obj. č.: 2009-115**

WMB Inline; Pro Smart Printer; 1500 ks na cívice; Flexibilní, 5–5,2 mm; Bez potisku; Možnost naklapnutí; Bílá



**Obj. č.: 2009-115/000-024**

WMB Inline; Pro Smart Printer; 1500 ks na cívice; Flexibilní, 5–5,2 mm; Bez potisku; Možnost naklapnutí; Fialová

**Obj. č.: 2009-115/000-006**

WMB Inline; Pro Smart Printer; 1500 ks na cívice; Flexibilní, 5–5,2 mm; Bez potisku; Možnost naklapnutí; Modrá

**Obj. č.: 2009-115/000-012**

WMB Inline; Pro Smart Printer; 1500 ks na cívice; Flexibilní, 5–5,2 mm; Bez potisku; Možnost naklapnutí; Oranžová

**Obj. č.: 2009-115/000-007**

WMB Inline; Pro Smart Printer; 1500 ks na cívice; Flexibilní, 5–5,2 mm; Bez potisku; Možnost naklapnutí; Šedá



**Obj. č.: 2009-115/000-017**

WMB Inline; Pro Smart Printer; 1500 ks na cívice; Flexibilní, 5–5,2 mm; Bez potisku; Možnost naklapnutí; Světle zelená

**Obj. č.: 2009-115/000-023**

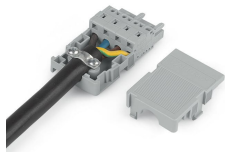
WMB Inline; Pro Smart Printer; 1500 ks na cívice; Flexibilní, 5–5,2 mm; Bez potisku; Možnost naklapnutí; Zelená

**Obj. č.: 2009-115/000-002**

WMB Inline; Pro Smart Printer; 1500 ks na cívice; Flexibilní, 5–5,2 mm; Bez potisku; Možnost naklapnutí; Žlutá

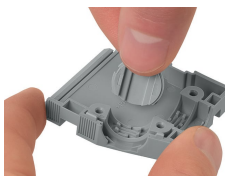
## Pokyny k instalaci

### Aplikace



2- to 3-pole; only suitable for cable ties; max. 3.6 mm cable tie width  
4- to 16-pole; suitable for cable clamp, covers (included)  
Cable ties and binding tools are not offered by WAGO.

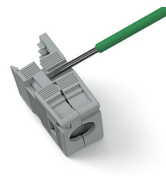
### Instalace



Naklapnutí krytky do nepoužívaného kabelového vývodu.



Strain relief housing shown with a male connector equipped with CAGE CLAMP®



Disassembling a strain relief housing is only possible using an operating tool (e.g., 210-719).