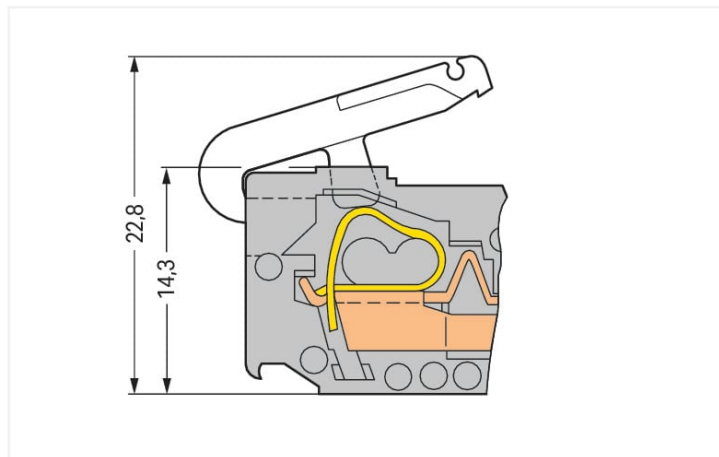




Barva: Bílá



Rozměry v mm
Operating levers are not suitable for panel-mount, angled female connectors.

Technické údaje

Počet roztečí	1 krát
---------------	--------

Geometrické údaje

Hloubka	20,2 mm / 0.79 palců
Rozteč	5/7,62 mm

Mechanické údaje

Vhodné	Pro konektory (vidlice a zásuvky) s připojením CAGE CLAMP®
--------	--

Údaje o materiálu

Barva	Bílá
Materiálová skupina	I
Izolační materiál	Polyamid zesílený skelnými vlákny (PA 66 GF)
Třída hořlavosti podle UL94	HB
Požární zatížení	0,01 MJ
Hmotnost	0,3 g

Obchodní údaje

Product Group	3 (Multi Conn. System)
eCl@ss 10.0	27-14-11-92
eCl@ss 9.0	27-14-11-92
ETIM 8.0	EC002848
ETIM 7.0	EC002848
PU (SPU)	100 (25) ks
Druh balení	Box
Země původu	DE
GTIN	4017332283168
Číslo celního tarifu	82055980000

Environmental Product Compliance

RoHS Compliance Status

Compliant, No Exemption

Atesty/certifikáty

General approvals



Schválení	Standardní	Název certifikátu
CSA DEKRA Certification B.V.	C22.2	1466354

Approvals for marine applications



Schválení	Standardní	Název certifikátu
LR Lloyds Register	IEC 61984	96/20035 (E5)

Ke stažení

Environmental Product Compliance

Compliance Search

Environmental Product
Compliance 231-131

CAD/CAE-Data

CAD data

2D/3D Models 231-131



CAE data

ZUKEN Portal 231-131



Pokyny k instalaci



Zasunutí vodiče do kontaktního místa s
připojovací technikou CAGE CLAMP® po-
mocí ovládací páčky (231-291).