

Datový list | Obj. č.: 216-264

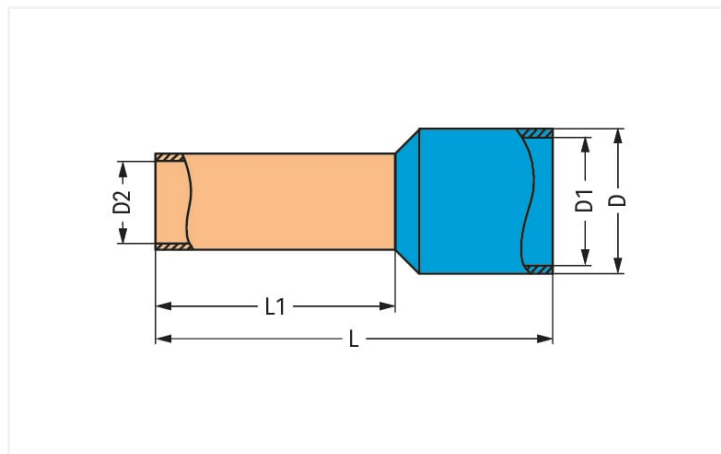
Dutinka; Objímka na 1,5 mm² / AWG 16; S plastovým límcem; Galvanicky pocínováno; Elektrolytická měď; Plynotěsně osazena; Dle DIN 46228, část 4/09.90; Černá

<https://www.wago.com/216-264>



Barva: ■ Černá

Ilustrační fotografie



Rozměry v mm

Technické údaje

Průřez dutinky (AWG)	16 AWG
Dutinka pro	1,5 mm ²

Údaje o připojení

Délka odizolování	14 mm / 0.55 palců
-------------------	--------------------

Geometrické údaje

Délka	18 mm
Délka 1	12 mm
Průměr	4 mm
Průměr 1	3,5 mm
Průměr 2	1,7 mm

Mechanické údaje

Vhodné	Řady 2002 až 2006
--------	-------------------

Údaje o materiálu

Barva	Černá
Požární zatížení	0,001 MJ
Hmotnost	0,2 g

Obchodní údaje

Product Group	2 (Terminal Block Accessories)
eCl@ss 10.0	27-40-02-01
eCl@ss 9.0	27-40-02-01
ETIM 8.0	EC000005
ETIM 7.0	EC000005
PU (SPU)	1000 ks
Druh balení	Box
Země původu	DE
GTIN	4044918604291
Číslo celního tarifu	85369010000



Environmental Product Compliance

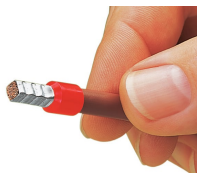
RoHS Compliance Status	Compliant, No Exemption
------------------------	-------------------------

Ke stažení**Environmental Product Compliance****Compliance Search**

Environmental Product
Compliance 216-264

**Documentation****Bid Text**

216-264	19.02.2019	xml 2.80 KB	
216-264	11.09.2017	doc 23.50 KB	

Pokyny k instalaci

Řádné, plynotěsné krimpování – elektricky
i mechanicky bezvadné