

## Datový list | Obj. č.: 216-262

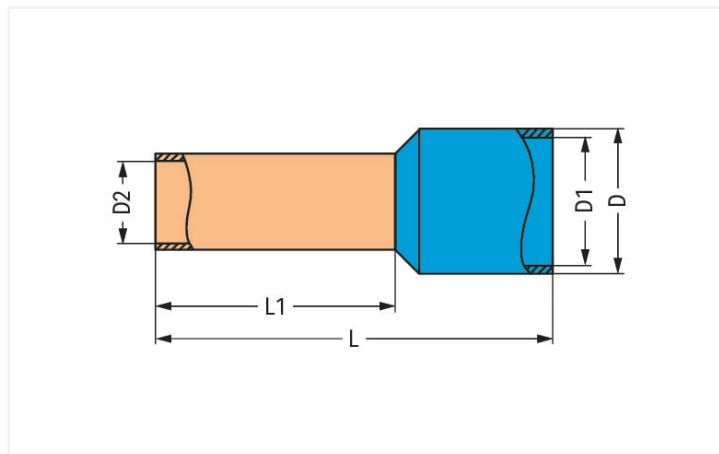
Dutinka; Dutinka pro 0,75 mm<sup>2</sup> / 18 AWG; S plastovým límcem; Galvanicky pocínováno; Elektrolytická měď; Plynotěsně osazena; Dle DIN 46228, část 4/09.90; Šedá

<https://www.wago.com/216-262>



Barva: ■ Šedá

Ilustrační fotografie



Rozměry v mm

### Technické údaje

Průřez dutinky (AWG)	18 AWG
Dutinka pro	0,75 mm <sup>2</sup>

### Údaje o připojení

Délka odizolování	14 mm / 0.55 palců
-------------------	--------------------

### Geometrické údaje

Délka	18 mm
Délka 1	12 mm
Průměr	3,3 mm
Průměr 1	2,8 mm
Průměr 2	1,2 mm

### Mechanické údaje

Vhodné	Řady 2002 až 2006
--------	-------------------

### Údaje o materiálu

Barva	Šedá
Požární zatížení	0,002 MJ
Hmotnost	0,1 g

### Obchodní údaje

Product Group	2 (Terminal Block Accessories)
eCl@ss 10.0	27-40-02-01
eCl@ss 9.0	27-40-02-01
ETIM 8.0	EC000005
ETIM 7.0	EC000005
PU (SPU)	1000 ks
Druh balení	Box
Země původu	DE
GTIN	4044918604284
Číslo celního tarifu	85369010000

### Environmental Product Compliance

RoHS Compliance Status	Compliant, No Exemption
------------------------	-------------------------

### Ke stažení

#### Environmental Product Compliance



##### Compliance Search

Environmental Product  
Compliance 216-262

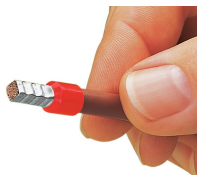


### Documentation

#### Bid Text

216-262	19.02.2019	xml 2.80 KB	
216-262	11.09.2017	doc 24.00 KB	

### Pokyny k instalaci



Řádné, plynotěsné krimpování – elektricky  
i mechanicky bezvadné