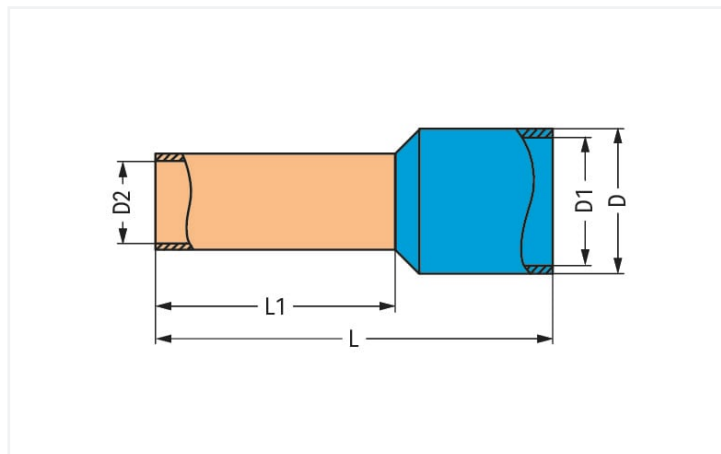


Datový list | Obj. č.: 216-223Dutinka; Objímka na 1 mm² / AWG 18; S plastovým límcem; Galvanicky pocínováno; Červená<https://www.wago.com/216-223>

Barva: ■ Červená

Rozměry v mm

Technické údaje

| | |
|----------------------|-------------------|
| Průřez dutinky (AWG) | 18 AWG |
| Dutinka pro | 1 mm ² |

Údaje o připojení

| | |
|-------------------|-------------------|
| Délka odizolování | 8 mm / 0.31 palců |
|-------------------|-------------------|

Geometrické údaje

| | |
|----------|--------|
| Délka | 12 mm |
| Délka 1 | 6 mm |
| Průměr | 3,5 mm |
| Průměr 1 | 3 mm |
| Průměr 2 | 1,4 mm |

Údaje o materiálu

| | |
|------------------|----------|
| Barva | Červená |
| Požární zatížení | 0,002 MJ |
| Hmotnost | 0,1 g |

Obchodní údaje

| | |
|----------------------|--------------------------------|
| Product Group | 2 (Terminal Block Accessories) |
| eCl@ss 10.0 | 27-40-02-01 |
| eCl@ss 9.0 | 27-40-02-01 |
| ETIM 8.0 | EC000005 |
| ETIM 7.0 | EC000005 |
| PU (SPU) | 1000 ks |
| Druh balení | Box |
| Země původu | DE |
| GTIN | 4017332277464 |
| Číslo celního tarifu | 8536901000 |

Environmental Product Compliance

RoHS Compliance Status

Compliant, No Exemption

Ke stažení



Environmental Product Compliance

Compliance Search

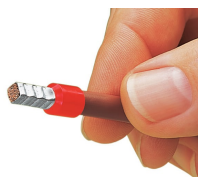
Environmental Product
Compliance 216-223

Documentation

Bid Text

| | | | |
|---------|------------|-----------------|---|
| 216-223 | 19.02.2019 | xml 2.80 KB |  |
| 216-223 | 11.09.2017 | doc 24.00 KB |  |

Pokyny k instalaci



Řádné, plynotěsné krimpování – elektricky
i mechanicky bezvadné