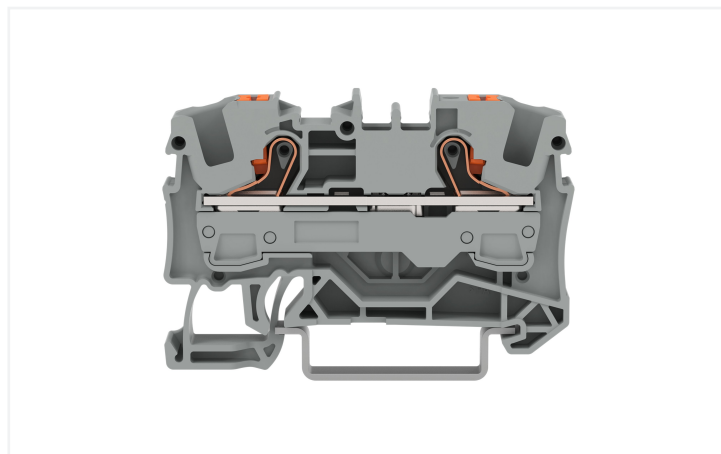
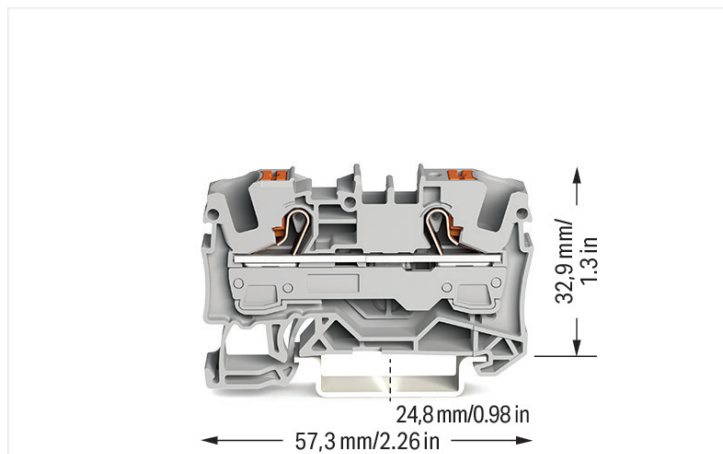


## Datový list | Obj. č.: 2206-1201

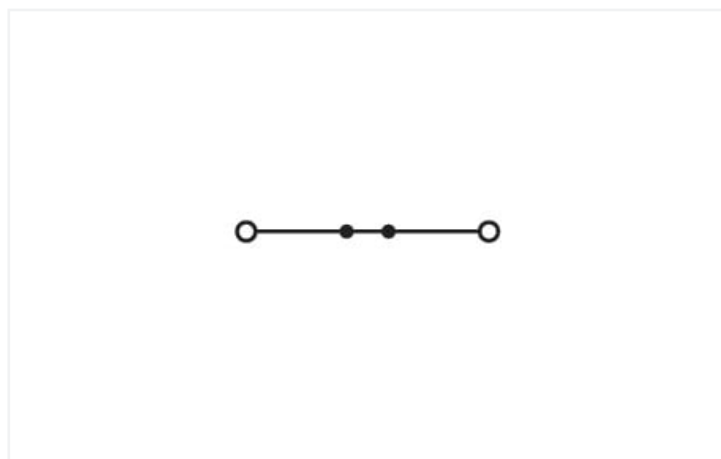
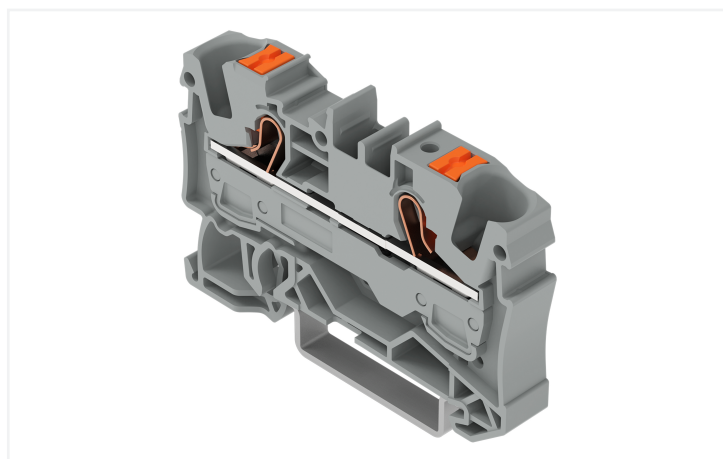
2vodičová průchozí svorka; s ovládacím tlačítkem; 6 mm<sup>2</sup>; Se zkušební otvorem;  
Boční a středový popis; Na DIN lištu 35 × 15 a 35 × 7,5; Push-in CAGE CLAMP®; 6,00  
mm<sup>2</sup>; Šedá



<https://www.wago.com/2206-1201>



Barva: ■ Šedá



Ilustrační fotografie

### Elektrické údaje

| Návrhové hodnoty dle                                      | IEC/EN 60947-7-1 |     |    |
|---|------------------|-----|----|
| Overvoltage category                                      | III              | III | II |
| Pollution degree  | 3                | 2   | 2  |
| Návrhové napětí   | 800 V            | -   | -  |
| Návrhové rázové napětí                                    | 8 kV             | -   | -  |
| Jmenovitý proud   | 41 A             | -   | -  |
| Current at conductor cross-section (max.) mm <sup>2</sup> | 57 A             | -   | -  |

| Atesty dle           | UL 1059 |       |   |
|----------------------|---------|-------|---|
| Use group            | B       | C     | D |
| Jmenovité napětí dle | 600 V   | 600 V | - |
| Jmenovitý proud dle  | 50 A    | 50 A  | - |

| Atesty dle           | CSA 22.2 No 158 |       |   |
|----------------------|-----------------|-------|---|
| Use group            | B               | C     | D |
| Jmenovité napětí dle | 600 V           | 600 V | - |
| Jmenovitý proud dle  | 50 A            | 50 A  | - |

| Informace o ochraně proti výbuchu   |   |
|-------------------------------------|---|
| Reference hazardous areas           | Viz „Soubory ke stažení – Dokumentace – Doplnkové informace: Technická část; Technické vysvětlivky“ |
| Návrhové hodnoty podle              | ATEX: PTB 18 ATEX 1007 U / IECEx: PTB 18.0014U  |
| Jmenovité napětí podle EN (Ex e II) | 550 V   |
| Jmenovitý proud (Ex e II)           | 41 A  |
| Jmenovitý proud (Ex e II) s můstkem | 33 A  |

### Power Loss

|  |                  |
|--|------------------|
| Power loss, per pole (potential)                             | 0.7987 W         |
| Rated current $I_N$ for specified power loss                 | 41 A             |
| Resistance value for specified, current-dependent power loss | 0.00078 $\Omega$ |

### Údaje o připojení

|                                  |   |
|----------------------------------|---|
| Celkový počet připojovacích bodů | 2 |
| Celkový počet potenciálů         | 1 |
| Počet úrovní                     | 1 |
| Počet otvorů pro můstky          | 2 |

### Připojení 1

|  |  |
|--|--|
| Připojovací technika                                       | Push-in CAGE CLAMP®  |
| Způsob ovládní   | Tlačítko   |
| Materiály připojitelných vodičů                            | Měď  |
| Jmenovitý průřez   | 6 mm <sup>2</sup>  |
| Plný vodič   | 0,5 ... 10 mm <sup>2</sup> / 20 ... 8 AWG  |
| Plný vodič; připojení přímým zasunutím                     | 1 ... 10 mm <sup>2</sup> / 14 ... 8 AWG  |
| Jemně laněný vodič   | 0,5 ... 10 mm <sup>2</sup> / 20 ... 8 AWG  |
| Jemně laněný vodič; s izolovanou dutinkou                  | 0,5 ... 6 mm <sup>2</sup> / 20 ... 10 AWG  |
| Jemně laněný vodič; s dutinkou; připojení přímým zasunutím | 2,5 ... 6 mm <sup>2</sup> / 16 ... 10 AWG  |
| Upozornění (průřez vodiče)                                 | V závislosti na vlastnostech vodiče může být možné přímým zasunutím připojit i vodič s menším průřezem |
| Délka odizolování  | 13 ... 15 mm / 0.51 ... 0.59 palců   |
| Směr zapojení  | Čelní zapojení   |

### Geometrické údaje

|                                  |                       |
|----------------------------------|-----------------------|
| Šířka                            | 7,5 mm / 0.295 palců  |
| Výška                            | 57,3 mm / 2.256 palců |
| Hloubka od horní hrany DIN lišty | 32,9 mm / 1.295 palců |

### Mechanické údaje

|                    |                        |
|--------------------|------------------------|
| Způsob montáže     | Lišta DIN 35           |
| Úroveň pro značení | Středové/boční značení |

### Údaje o materiálu

Upozornění k údajům o materiálu

[Zde najdete informace o specifikaci materiálu](#)

|                             |                  |
|-----------------------------|------------------|
| Barva                       | Šedá             |
| Materiálová skupina         | I                |
| Izolační materiál           | Polyamid (PA 66) |
| Třída hořlavosti podle UL94 | V0               |
| Požární zatížení            | 0,269 MJ         |
| Barva akčního členu         | Oranžová         |
| Hmotnost                    | 10 g             |

## Požadavky na prostředí

|                         |                 |
|-------------------------|-----------------|
| Teplota pro zpracování  | -35 ... +85 °C  |
| Trvalá provozní teplota | -60 ... +105 °C |

## Obchodní údaje

|                      |               |
|----------------------|---------------|
| eCl@ss 10.0          | 27-14-11-20   |
| eCl@ss 9.0           | 27-14-11-20   |
| ETIM 8.0             | EC000897      |
| ETIM 7.0             | EC000897      |
| PU (SPU)             | 50 ks         |
| Druh balení          | Box           |
| Země původu          | DE            |
| GTIN                 | 4055143712026 |
| Číslo celního tarifu | 85369010000   |

## Environmental Product Compliance

|                        |                         |
|------------------------|-------------------------|
| RoHS Compliance Status | Compliant, No Exemption |
|------------------------|-------------------------|

## Atesty/certifikáty

## General approvals



| Schválení                             | Standardní    | Název certifikátu |
|---------------------------------------|---------------|-------------------|
| CCA<br>DEKRA Certification B.V.       | EN 60947      | NTR NL-7957       |
| CSA<br>CSA Group                      | C22.2         | 70175034          |
| KEMA/KEUR<br>DEKRA Certification B.V. | EN 60947      | 71-125861         |
| UL<br>Underwriters Laboratories Inc.  | C22.2 No. 158 | E45172            |

## Declarations of conformity and manufacturer's declarations

| Schválení  | Standardní | Název certifikátu |
|--|------------|-------------------|
| ATEX-Attestation of Conformity<br>WAGO GmbH & Co. KG | -          | -                 |
| EU-Declaration of Conformity<br>WAGO GmbH & Co. KG   | -          | -                 |
| UK-Declaration of Conformity<br>WAGO GmbH & Co. KG   | -          | -                 |

## Approvals for marine applications



| Schválení  | Standardní | Název certifikátu |
|--|------------|-------------------|
| ABS<br>American Bureau of Shipping               | -          | 19-HG1866350-PDA  |
| BV<br>Bureau Veritas S.A.                        | IEC 60947  | 58186/A0 BV       |
| DNV GL<br>Det Norske Veritas, Germanischer Lloyd | -          | TAE00003JT        |
| LR<br>Lloyds Register                            | -          | 19/20050          |

## Approvals for hazardous areas



| Schválení                                      | Standardní     | Název certifikátu  |
|--|----------------|--|
| AEx<br>Underwriters Laboratories Inc.          | UL 60079       | E 185892 (AEx eb IIC, Ex eb IIC)                             |
| ATEX<br>Physikalisch Technische Bundesanstalt  | IEC 60079-0    | PTB 18 ATEX 1007 U (II 2 Ex eb IIC Gb bzw. I M 2 Ex eb I Mb) |
| CCC<br>CNEX                                    | GB/T 3836.3    | 2020312313000171 (Ex eb IIC Gb, Ex eb I Mb)                  |
| EAC<br>Brjansker Zertifizierungsstelle         | TP TC 012/2011 | RU C-DE.AM02. B.00127/19 (Ex e IIC Gb U)                     |
| IECEx<br>Physikalisch Technische Bundesanstalt | IEC 60079      | IECEx PTB 18.0014U (Ex eb IIC Gb and Ex eb I Mb)             |
| INMETRO<br>TÜV Rheinland do Brasil Ltda.       | IEC 60079      | TÜV 19.0087 U  |

Ke stažení

Environmental Product Compliance

Compliance Search

Environmental Product Compliance 2206-1201



Documentation

Additional Information

Technical Section

pdf  
2240.62 KB



Bid Text

2206-1201

15.04.2019

xml  
3.96 KB



2206-1201

15.04.2019

docx  
14.95 KB



CAD/CAE-Data

CAD data

2D/3D Models  
2206-1201



CAE data

EPLAN Data Portal  
2206-1201



ZUKEN Portal  
2206-1201



1 Kompatibilní produkty

1.1 Potřebné příslušenství

1.1.1 Koncová bočnice

1.1.1.1 Koncová bočnice



[Obj. č.: 2006-1292](#)

Koncová bočnice a separátor; Tloušťka 1 mm; Oranžová



[Obj. č.: 2006-1291](#)

Koncová bočnice a separátor; Tloušťka 1 mm; Šedá



[Obj. č.: 209-191](#)

Přepážka Ex e / Ex i; Tloušťka 3 mm; Šířka 120 mm; Oranžová



[Obj. č.: 2006-1294](#)

Vylamovací přepážka; Tloušťka 2 mm; S přesahem; Oranžová



[Obj. č.: 2006-1293](#)

Vylamovací přepážka; Tloušťka 2 mm; S přesahem; Šedá

## 1.2 Volitelné příslušenství

### 1.2.1 Bezšroubová koncová svěrka

#### 1.2.1.1 Montážní příslušenství



**Obj. č.: 249-117**

Bezšroubová koncová svěrka; Šířka 10 mm; Na DIN lištu 35 × 15 a 35 × 7,5; Šedá

**Obj. č.: 249-116**

Bezšroubová koncová svěrka; Šířka 6 mm; Na DIN lištu 35 × 15 a 35 × 7,5; Šedá

### 1.2.2 DIN lišta

#### 1.2.2.1 Montážní příslušenství



**Obj. č.: 210-196**

Hliníková nosná lišta; 35 × 8,2 mm; Tloušťka 1,6 mm; Délka 2 m; Neděrovaná; Podobné EN 60715; Stříbrná

**Obj. č.: 210-198**

Měděná nosná lišta; 35 × 15 mm; Tloušťka 2,3 mm; Délka 2 m; Neděrovaná; Dle normy EN 60715; Měděná

**Obj. č.: 210-197**

Ocelová nosná lišta; 35 × 15 mm; Tloušťka 1,5 mm; Délka 2 m; Děrovaná; Podobné EN 60715; Stříbrná

**Obj. č.: 210-114**

Ocelová nosná lišta; 35 × 15 mm; Tloušťka 1,5 mm; Délka 2 m; Neděrovaná; Podobné EN 60715; Stříbrná



**Obj. č.: 210-118**

Ocelová nosná lišta; 35 × 15 mm; Tloušťka 2,3 mm; Délka 2 m; Neděrovaná; Dle normy EN 60715; Stříbrná

**Obj. č.: 210-115**

Ocelová nosná lišta; 35 × 7,5 mm; Tloušťka 1 mm; Délka 2 m; Děrovaná; Dle normy EN 60715; Šířka otvorů 18 mm; vzdálenost mezi otvory 25 mm; Stříbrná

**Obj. č.: 210-112**

Ocelová nosná lišta; 35 × 7,5 mm; Tloušťka 1 mm; Délka 2 m; Děrovaná; Dle normy EN 60715; Šířka otvorů 25 mm; vzdálenost mezi otvory 36 mm; Stříbrná

**Obj. č.: 210-113**

Ocelová nosná lišta; 35 × 7,5 mm; Tloušťka 1 mm; Délka 2 m; Neděrovaná; Dle normy EN 60715; Stříbrná

### 1.2.3 Dutinka

#### 1.2.3.1 Dutinka



**Obj. č.: 216-262**

Dutinka; Dutinka pro 0,75 mm<sup>2</sup> / 18 AWG; S plastovým límcem; Galvanicky pocínováno; Elektrolytická měď; Plynotěsně osazena; Dle DIN 46228, část 4/09.90; Šedá

**Obj. č.: 216-263**

Dutinka; Objímka na 1 mm<sup>2</sup> / AWG 18; S plastovým límcem; Galvanicky pocínováno; Elektrolytická měď; Plynotěsně osazena; Dle DIN 46228, část 4/09.90; Červená

**Obj. č.: 216-264**

Dutinka; Objímka na 1,5 mm<sup>2</sup> / AWG 16; S plastovým límcem; Galvanicky pocínováno; Elektrolytická měď; Plynotěsně osazena; Dle DIN 46228, část 4/09.90; Černá

**Obj. č.: 216-266**

Dutinka; Objímka na 2,5 mm<sup>2</sup> / AWG 14; S plastovým límcem; Galvanicky pocínováno; Elektrolytická měď; Plynotěsně osazena; Dle DIN 46228, část 4/09.90; Modrá



**Obj. č.: 216-267**

Dutinka; Objímka na 4 mm<sup>2</sup> / AWG 12; S plastovým límcem; Galvanicky pocínováno; Elektrolytická měď; Plynotěsně osazena; Dle DIN 46228, část 4/09.90; Šedá

**Obj. č.: 216-208**

Dutinka; Objímka na 6 mm<sup>2</sup> / AWG 10; S plastovým límcem; Galvanicky pocínováno; Elektrolytická měď; Plynotěsně osazena; Dle DIN 46228, část 4/09.90; Žlutá

### 1.2.4 Instalace

#### 1.2.4.1 Cover



**Obj. č.: 709-156**

Krycí profil; Typ 3; Vhodný pro držák krycího profilu typu 3; Délka 1 m; Transparentní

## 1.2.4.2 Cover carrier



### Obj. č.: 709-169

Držák krycího profilu; Typ 3; Vč. upevňovacích a pojistných šroubů a rýhované matice; Vhodný pro řadové svorky řad 279 až 282, 880; Vhodný pro řadové svorky Mini řady 264; Vhodný pro svorky pro senzory a akční členy řady 270; Šedá

## 1.2.5 Kryt

### 1.2.5.1 Kryt



### Obj. č.: 2006-191

Uzávěr; Pro přívod vodiče a ovládací otvor; Šedá

## 1.2.6 Můstek

### 1.2.6.1 Můstek



### Obj. č.: 2006-405/011-000

Hvězdicový můstek; 3x; Izolováno; Světle šedá



### Obj. č.: 2006-402

Můstek; 2x; Izolováno; Světle šedá



### Obj. č.: 2006-403

Můstek; 3x; Izolováno; Světle šedá



### Obj. č.: 2006-404

Můstek; 4x; Izolováno; Světle šedá



### Obj. č.: 2006-405

Můstek; 5x; Izolováno; Světle šedá



### Obj. č.: 2006-433

Můstek; z 1 na 3; Izolováno; Světle šedá



### Obj. č.: 2006-434

Můstek; Z 1 na 4; Izolováno; Světle šedá



### Obj. č.: 2006-435

Můstek; Z 1 na 5; Izolováno; Světle šedá



### Obj. č.: 2006-499

Redukční můstek; Od řady 2006/2004 do řady 2004/2002/2001; Od řady 2206/2204 do řady 2204/2202/2201; Izolováno; Světle šedá



### Obj. č.: 2016-499

Redukční můstek; Od řady 2016/2010 do řady 2010/2006/2004/2002; Od řady 2216/2210 do řady 2210/2206/2204/2202; Izolováno; Světle šedá

## 1.2.7 Nástroj

### 1.2.7.1 Ovládací nástroj



### Obj. č.: 210-721

Ovládací nástroj; Břit: 5,5 × 0,8 mm; S částečně izolovanou rukojetí; Vícebarevné

## 1.2.8 Zkoušení a měření

### 1.2.8.1 Příslušenství pro zkoušení



**Obj. č.: 2006-511**

Modulární konektor TOPJOB® S; Možnost řadového připojení; Pro drážky pro můstek; 1pól.; 6,00 mm²; Šedá



**Obj. č.: 2006-549**

Slepý modul; Možnost řadového připojení; K přeskočení např. propojených svorek; Šedá



**Obj. č.: 2009-174**

Zkušební adaptér; Pro zkušební hrot o průměru 4 mm; Ke zkoušení řadových svorek TOPJOB® S; Šedá



**Obj. č.: 210-136**

Zkušební hrot; Ø 2 mm; S 500mm vedením; Červená



**Obj. č.: 2009-182**

Zkušební odbočka; Pro max. 2,5 mm²; K připojení individuálních zkušebních vedení 0,08–2,5 mm bez použití nástrojů; Šedá

## 1.2.9 Značení

### 1.2.9.1 Nosič označení



**Obj. č.: 2009-198**

Adaptér; Šedá

### 1.2.9.2 Označovač

**Obj. č.: 2009-145**

Mini-WSB Inline; Pro Smart Printer; 1700 ks na cívice; Flexibilní, 5–5,2 mm; Bez potisku; Možnost naklapnutí; Bílá

**Obj. č.: 2009-145/000-005**

Mini-WSB Inline; Pro Smart Printer; 1700 ks na cívice; Flexibilní, 5–5,2 mm; Bez potisku; Možnost naklapnutí; Červená

**Obj. č.: 2009-145/000-024**

Mini-WSB Inline; Pro Smart Printer; 1700 ks na cívice; Flexibilní, 5–5,2 mm; Bez potisku; Možnost naklapnutí; Fialová

**Obj. č.: 2009-145/000-006**

Mini-WSB Inline; Pro Smart Printer; 1700 ks na cívice; Flexibilní, 5–5,2 mm; Bez potisku; Možnost naklapnutí; Modrá

**Obj. č.: 2009-145/000-012**

Mini-WSB Inline; Pro Smart Printer; 1700 ks na cívice; Flexibilní, 5–5,2 mm; Bez potisku; Možnost naklapnutí; Oranžová

**Obj. č.: 2009-145/000-007**

Mini-WSB Inline; Pro Smart Printer; 1700 ks na cívice; Flexibilní, 5–5,2 mm; Bez potisku; Možnost naklapnutí; Šedá

**Obj. č.: 2009-145/000-023**

Mini-WSB Inline; Pro Smart Printer; 1700 ks na cívice; Flexibilní, 5–5,2 mm; Bez potisku; Možnost naklapnutí; Zelená

**Obj. č.: 2009-145/000-002**

Mini-WSB Inline; Pro Smart Printer; 1700 ks na cívice; Flexibilní, 5–5,2 mm; Bez potisku; Možnost naklapnutí; Žlutá



**Obj. č.: 248-501**

Popisovací karta Mini-WSB; Jako karta; Neflexibilní; Bez potisku; Možnost naklapnutí; Bílá

**Obj. č.: 248-501/000-005**

Popisovací karta Mini-WSB; Jako karta; Neflexibilní; Bez potisku; Možnost naklapnutí; Červená

**Obj. č.: 248-501/000-024**

Popisovací karta Mini-WSB; Jako karta; Neflexibilní; Bez potisku; Možnost naklapnutí; Fialová

**Obj. č.: 248-501/000-006**

Popisovací karta Mini-WSB; Jako karta; Neflexibilní; Bez potisku; Možnost naklapnutí; Modrá



**Obj. č.: 248-501/000-012**

Popisovací karta Mini-WSB; Jako karta; Neflexibilní; Bez potisku; Možnost naklapnutí; Oranžová

**Obj. č.: 248-501/000-007**

Popisovací karta Mini-WSB; Jako karta; Neflexibilní; Bez potisku; Možnost naklapnutí; Šedá

**Obj. č.: 248-501/000-017**

Popisovací karta Mini-WSB; Jako karta; Neflexibilní; Bez potisku; Možnost naklapnutí; Světle zelená

**Obj. č.: 248-501/000-023**

Popisovací karta Mini-WSB; Jako karta; Neflexibilní; Bez potisku; Možnost naklapnutí; Zelená



**Obj. č.: 248-501/000-002**

Popisovací karta Mini-WSB; Jako karta; Neflexibilní; Bez potisku; Možnost naklapnutí; Žlutá

**Obj. č.: 793-501**

Popisovací karta WMB; Jako karta; Neflexibilní; Bez potisku; Možnost naklapnutí; Bílá

**Obj. č.: 793-501/000-005**

Popisovací karta WMB; Jako karta; Neflexibilní; Bez potisku; Možnost naklapnutí; Červená

**Obj. č.: 793-501/000-024**

Popisovací karta WMB; Jako karta; Neflexibilní; Bez potisku; Možnost naklapnutí; Fialová



**Obj. č.: 793-501/000-006**

Popisovací karta WMB; Jako karta; Neflexibilní; Bez potisku; Možnost naklapnutí; Modrá

**Obj. č.: 793-501/000-012**

Popisovací karta WMB; Jako karta; Neflexibilní; Bez potisku; Možnost naklapnutí; Oranžová

**Obj. č.: 793-501/000-007**

Popisovací karta WMB; Jako karta; Neflexibilní; Bez potisku; Možnost naklapnutí; Šedá

**Obj. č.: 793-501/000-017**

Popisovací karta WMB; Jako karta; Neflexibilní; Bez potisku; Možnost naklapnutí; Světle zelená

### 1.2.9.2 Označovač



**Obj. č.: 793-501/000-023**

Popisovací karta WMB; Jako karta; Neflexibilní; Bez potisku; Možnost naklapnutí; Zelená



**Obj. č.: 793-501/000-002**

Popisovací karta WMB; Jako karta; Neflexibilní; Bez potisku; Možnost naklapnutí; Žlutá



**Obj. č.: 793-5501**

Popisovací karta WMB; Jako karta; Pro svorky o šířce 5–17,5 mm; Flexibilní, 5–5,2 mm; Bez potisku; Možnost naklapnutí; Bílá



**Obj. č.: 793-5501/000-005**

Popisovací karta WMB; Jako karta; Pro svorky o šířce 5–17,5 mm; Flexibilní, 5–5,2 mm; Bez potisku; Možnost naklapnutí; Červená



**Obj. č.: 793-5501/000-024**

Popisovací karta WMB; Jako karta; Pro svorky o šířce 5–17,5 mm; Flexibilní, 5–5,2 mm; Bez potisku; Možnost naklapnutí; Fialová



**Obj. č.: 793-5501/000-006**

Popisovací karta WMB; Jako karta; Pro svorky o šířce 5–17,5 mm; Flexibilní, 5–5,2 mm; Bez potisku; Možnost naklapnutí; Modrá



**Obj. č.: 793-5501/000-012**

Popisovací karta WMB; Jako karta; Pro svorky o šířce 5–17,5 mm; Flexibilní, 5–5,2 mm; Bez potisku; Možnost naklapnutí; Oranžová



**Obj. č.: 793-5501/000-007**

Popisovací karta WMB; Jako karta; Pro svorky o šířce 5–17,5 mm; Flexibilní, 5–5,2 mm; Bez potisku; Možnost naklapnutí; Šedá



**Obj. č.: 793-5501/000-017**

Popisovací karta WMB; Jako karta; Pro svorky o šířce 5–17,5 mm; Flexibilní, 5–5,2 mm; Bez potisku; Možnost naklapnutí; Světle zelená



**Obj. č.: 793-5501/000-023**

Popisovací karta WMB; Jako karta; Pro svorky o šířce 5–17,5 mm; Flexibilní, 5–5,2 mm; Bez potisku; Možnost naklapnutí; Zelená



**Obj. č.: 793-5501/000-002**

Popisovací karta WMB; Jako karta; Pro svorky o šířce 5–17,5 mm; Flexibilní, 5–5,2 mm; Bez potisku; Možnost naklapnutí; Žlutá



**Obj. č.: 2009-115**

WMB Inline; Pro Smart Printer; 1500 ks na cívice; Flexibilní, 5–5,2 mm; Bez potisku; Možnost naklapnutí; Bílá



**Obj. č.: 2009-115/000-024**

WMB Inline; Pro Smart Printer; 1500 ks na cívice; Flexibilní, 5–5,2 mm; Bez potisku; Možnost naklapnutí; Fialová



**Obj. č.: 2009-115/000-006**

WMB Inline; Pro Smart Printer; 1500 ks na cívice; Flexibilní, 5–5,2 mm; Bez potisku; Možnost naklapnutí; Modrá



**Obj. č.: 2009-115/000-012**

WMB Inline; Pro Smart Printer; 1500 ks na cívice; Flexibilní, 5–5,2 mm; Bez potisku; Možnost naklapnutí; Oranžová



**Obj. č.: 2009-115/000-007**

WMB Inline; Pro Smart Printer; 1500 ks na cívice; Flexibilní, 5–5,2 mm; Bez potisku; Možnost naklapnutí; Šedá



**Obj. č.: 2009-115/000-017**

WMB Inline; Pro Smart Printer; 1500 ks na cívice; Flexibilní, 5–5,2 mm; Bez potisku; Možnost naklapnutí; Světle zelená



**Obj. č.: 2009-115/000-023**

WMB Inline; Pro Smart Printer; 1500 ks na cívice; Flexibilní, 5–5,2 mm; Bez potisku; Možnost naklapnutí; Zelená



**Obj. č.: 2009-115/000-002**

WMB Inline; Pro Smart Printer; 1500 ks na cívice; Flexibilní, 5–5,2 mm; Bez potisku; Možnost naklapnutí; Žlutá

### 1.2.9.3 Popisovací pásek



**Obj. č.: 2009-110**

Popisovací páska; Pro Smart Printer; Na cívice; Neflexibilní; Bez potisku; Možnost naklapnutí; Bílá

### 1.2.9.4 Skupinový nosič označení



**Obj. č.: 2009-191**

Nosič skupinového označení; Šedá



**Obj. č.: 2009-192**

Nosič skupinového označení; Šedá

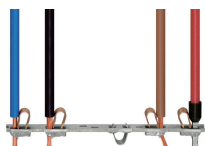


**Obj. č.: 2009-193**

Nosič skupinového označení; Šedá

## Pokyny k instalaci

### Připojení vodiče



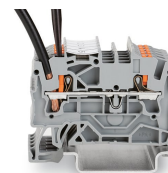
Všechny druhy vodičů na jednom místě



Připojování plných vodičů a vodičů s dutinkou přímým zasunutím



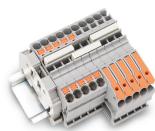
Připojení jemně laněných vodičů pomocí ovládacího nástroje.



Odpojování všech vodičů pomocí ovládacího nástroje.



## Můstkové propojení



Vložte hřebenový můstek a zatlačte ho až po doraz.

Propojení redukčními můstkami.

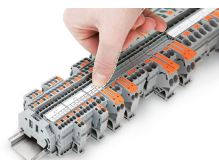
**Redukční můstek (2006-499)** slouží k propojení svorek 6/4 mm<sup>2</sup> (10/12 AWG) (řady 2206/2204) se svorkami 4/2,5/1,5 mm<sup>2</sup> (AWG 12/14/16) (řady 2204/2202/2201).

## Zkoušení



Zkoušení zkušebním hrotem Ø 2 mm (max. 42 V).

## Značení



Naklapnutí popisovacího pásku do držáku značení.



Naklapnutí popisovacího pásku do držáku značení.