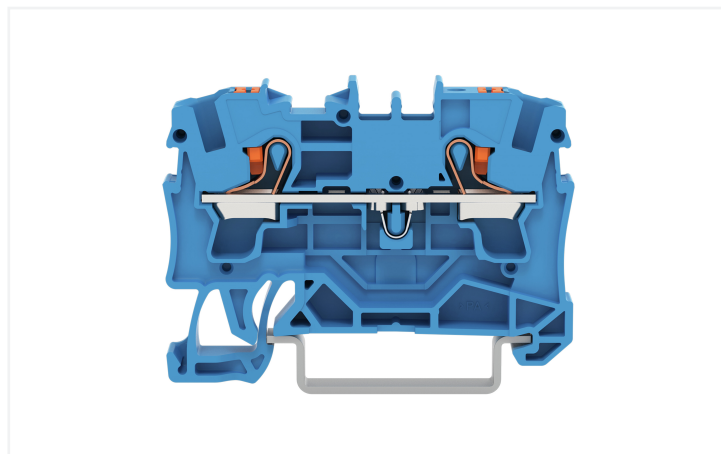
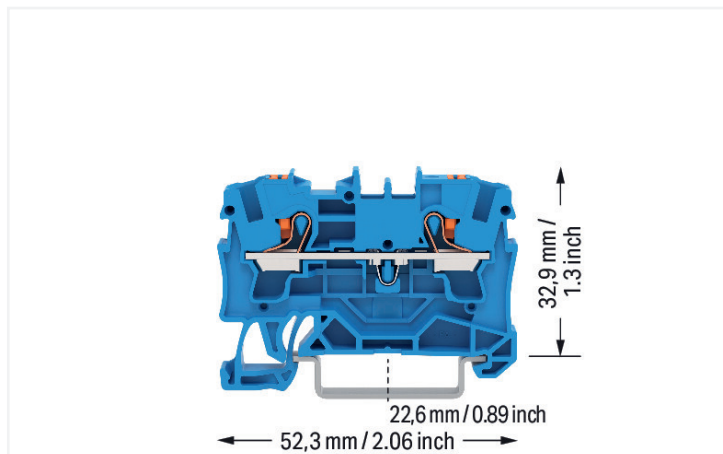


Datový list | Obj. č.: 2204-1204

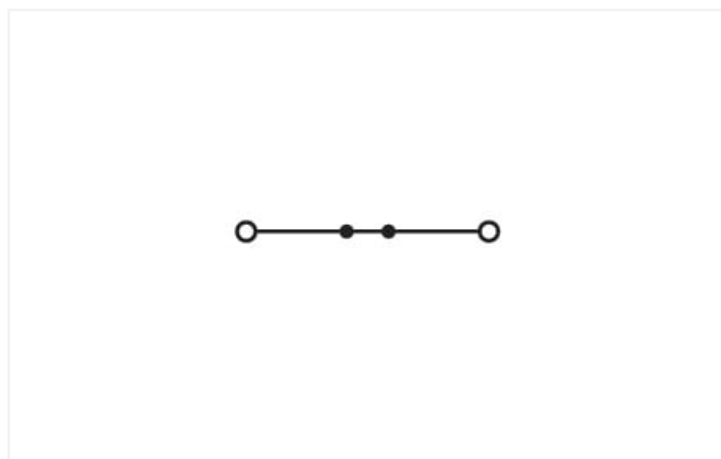
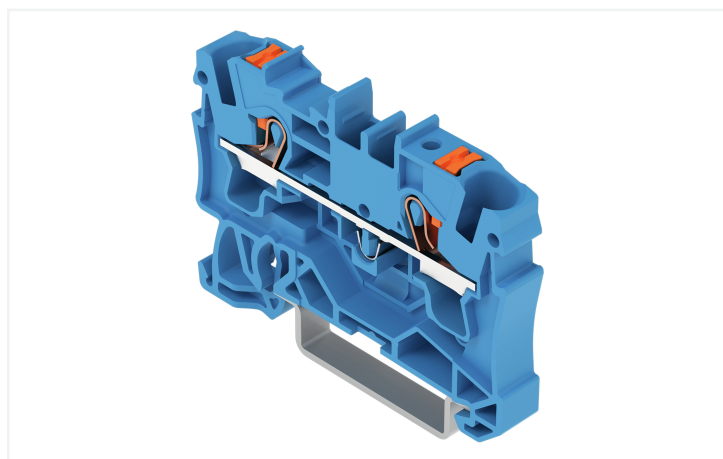
2vodičová průchozí svorka; s ovládacím tlačítkem; 4 mm²; Se zkušební otvorem;
Vhodná pro aplikace Ex i; Boční a středový popis; Na DIN lištu 35 × 15 a 35 × 7,5; Push-in CAGE CLAMP®; 4,00 mm²; Modrá



<https://www.wago.com/2204-1204>



Barva: ■ Modrá



Ilustrační fotografie

Elektrické údaje

Návrhové hodnoty dle	IEC/EN 60947-7-1		
Overvoltage category	III	III	II
Pollution degree	3	2	2
Návrhové napětí	800 V	-	-
Návrhové rázové napětí	8 kV	-	-
Jmenovitý proud	32 A	-	-
Current at conductor cross-section (max.) mm ²	41 A	-	-

Atesty dle	UL 1059		
Use group	B	C	D
Jmenovité napětí dle	600 V	600 V	-
Jmenovitý proud dle	30 A	30 A	-

Atesty dle	CSA 22.2 No 158		
Use group	B	C	D
Jmenovité napětí dle	600 V	600 V	-
Jmenovitý proud dle	30 A	30 A	-

Informace o ochraně proti výbuchu	
Reference hazardous areas	Viz „Soubory ke stažení – Dokumentace – Doplnkové informace: Technická část; Technické vysvětlivky“
Návrhové hodnoty podle	ATEX: PTB 18 ATEX 1006 U / IECEx: PTB 18.0013U (Ex eb IIC Gb)
Jmenovité napětí podle EN (Ex e II)	550 V
Jmenovitý proud (Ex e II)	31 A
Jmenovitý proud (Ex e II) s můstkem	30 A

Power Loss

Power loss, per pole (potential)	1.024 W
Rated current I_N for specified power loss	32 A
Resistance value for specified, current-dependent power loss	0.001 Ω

Údaje o připojení

Celkový počet připojovacích bodů	2
Celkový počet potenciálů	1
Počet úrovní	1
Počet otvorů pro můstky	2

Připojení 1

Připojovací technika	Push-in CAGE CLAMP®
Způsob ovládní	Tlačítko
Materiály připojitelných vodičů	Měď
Jmenovitý průřez	4 mm ²
Plný vodič	0,5 ... 6 mm ² / 20 ... 10 AWG
Plný vodič; připojení přímým zasunutím	1 ... 6 mm ² / 14 ... 10 AWG
Jemně laněný vodič	0,5 ... 6 mm ² / 20 ... 10 AWG
Jemně laněný vodič; s izolovanou dutinkou	0,5 ... 4 mm ² / 20 ... 12 AWG
Jemně laněný vodič; s dutinkou; připojení přímým zasunutím	1,5 ... 4 mm ² / 18 ... 12 AWG
Upozornění (průřez vodiče)	V závislosti na vlastnostech vodiče může být možné přímým zasunutím připojit i vodič s menším průřezem
Délka odizolování	11 ... 13 mm / 0.43 ... 0.51 palců
Směr zapojení	Čelní zapojení

Geometrické údaje

Šířka	6,2 mm / 0.244 palců
Výška	52,3 mm / 2.059 palců
Hloubka od horní hrany DIN lišty	32,9 mm / 1.295 palců

Mechanické údaje

Způsob montáže	Lišta DIN 35
Úroveň pro značení	Středové/boční značení

Údaje o materiálu

Upozornění k údajům o materiálu

[Zde najdete informace o specifikaci materiálu](#)

Barva	Modrá
Materiálová skupina	I
Izolační materiál	Polyamid (PA 66)
Třída hořlavosti podle UL94	V0
Požární zatížení	0,193 MJ
Barva akčního členu	Oranžová
Hmotnost	7,2 g

Požadavky na prostředí

Teplota pro zpracování	-35 ... +85 °C
Trvalá provozní teplota	-60 ... +105 °C

Obchodní údaje

eCl@ss 10.0	27-14-11-20
eCl@ss 9.0	27-14-11-20
ETIM 8.0	EC000897
ETIM 7.0	EC000897
PU (SPU)	50 ks
Druh balení	Box
Země původu	DE
GTIN	4055143711470
Číslo celního tarifu	85369010000

Environmental Product Compliance

RoHS Compliance Status	Compliant, No Exemption
------------------------	-------------------------

Atesty/certifikáty

General approvals



Schválení	Standardní	Název certifikátu
CCA DEKRA Certification B.V.	EN 60947	NTR NL 7666
CSA DEKRA Certification B.V.	C22.2	70175102
cURus Underwriters Laboratories Inc.	UL 1059	E45172
KEMA/KEUR DEKRA Certification B.V.	EN 60947	71-102877

Declarations of conformity and manufacturer's declarations

Schválení	Standardní	Název certifikátu
ATEX-Attestation of Conformity WAGO GmbH & Co. KG	-	-
EU-Declaration of Conformity WAGO GmbH & Co. KG	-	-
UK-Declaration of Conformity WAGO GmbH & Co. KG	-	-

Approvals for marine applications



Schválení	Standardní	Název certifikátu
ABS American Bureau of Shipping	-	19-HG1866350-PDA
BV Bureau Veritas S.A.	IEC 60947	58186/A0 BV
DNV GL Det Norske Veritas, Germanischer Lloyd	-	TAE00003JT
LR Lloyds Register	-	19/20050

Approvals for hazardous areas



Schválení	Standardní	Název certifikátu
AEx Underwriters Laboratories Inc.	UL 60079	E185892 (AEx eb IIC resp. Ex eb IIC)
ATEX Physikalisch Technische Bundesanstalt	IEC 60079-0	PTB 18 ATEX 1006 U (II 2 G Ex eb IIC Gb bzw. I M 2 Ex eb I Mb)
CCC CNEX	GB/T 3836.3	2020312313000170 (Ex eb IIC Gb, Ex eb I Mb)
EAC Brjansker Zertifizierungsstelle	TP TC 012/2011	RU C-DE.AM02. B.00127/19 (Ex e IIC Gb U)
IECEx Physikalisch Technische Bundesanstalt	IEC 60079	IECEx PTB 18.00 13U (Ex eb IIC Gb and Ex eb I Mb)
INMETRO TÜV Rheinland do Brasil Ltda.	IEC 60079	TÜV 19.0086 U

Ke stažení

Environmental Product Compliance

Compliance Search

Environmental Product Compliance 2204-1204



Documentation

Additional Information

Technical Section

pdf
2240.62 KB



Bid Text

2204-1204

19.02.2019

xml
3.78 KB



2204-1204

09.08.2018

docx
14.89 KB



CAD/CAE-Data

CAD data

2D/3D Models
2204-1204



CAE data

EPLAN Data Portal
2204-1204



ZUKEN Portal
2204-1204



1 Kompatibilní produkty

1.1 Potřebné příslušenství

1.1.1 Koncová bočnice

1.1.1.1 Koncová bočnice



[Obj. č.: 2004-1292](#)

Koncová bočnice a separátor; Tloušťka 1 mm; Oranžová



[Obj. č.: 2004-1291](#)

Koncová bočnice a separátor; Tloušťka 1 mm; Šedá



[Obj. č.: 209-191](#)

Přepážka Ex e / Ex i; Tloušťka 3 mm; Šířka 120 mm; Oranžová



[Obj. č.: 209-190](#)

Přepážka Ex e / Ex i; Tloušťka 3 mm; Šířka 90 mm; Oranžová



[Obj. č.: 2004-1294](#)

Vylamovací přepážka; Tloušťka 2 mm; S přesahem; Oranžová



[Obj. č.: 2004-1293](#)

Vylamovací přepážka; Tloušťka 2 mm; S přesahem; Šedá

1.2 Volitelné příslušenství

1.2.1 Bezšroubová koncová svěrka

1.2.1.1 Montážní příslušenství



Obj. č.: 249-117

Bezšroubová koncová svěrka; Šířka 10 mm; Na DIN lištu 35 × 15 a 35 × 7,5; Šedá

Obj. č.: 249-116

Bezšroubová koncová svěrka; Šířka 6 mm; Na DIN lištu 35 × 15 a 35 × 7,5; Šedá

1.2.2 DIN lišta

1.2.2.1 Montážní příslušenství



Obj. č.: 210-196

Hliníková nosná lišta; 35 × 8,2 mm; Tloušťka 1,6 mm; Délka 2 m; Neděrovaná; Podobné EN 60715; Stříbrná

Obj. č.: 210-198

Měděná nosná lišta; 35 × 15 mm; Tloušťka 2,3 mm; Délka 2 m; Neděrovaná; Dle normy EN 60715; Měděná

Obj. č.: 210-197

Ocelová nosná lišta; 35 × 15 mm; Tloušťka 1,5 mm; Délka 2 m; Děrovaná; Podobné EN 60715; Stříbrná

Obj. č.: 210-114

Ocelová nosná lišta; 35 × 15 mm; Tloušťka 1,5 mm; Délka 2 m; Neděrovaná; Podobné EN 60715; Stříbrná



Obj. č.: 210-118

Ocelová nosná lišta; 35 × 15 mm; Tloušťka 2,3 mm; Délka 2 m; Neděrovaná; Dle normy EN 60715; Stříbrná

Obj. č.: 210-115

Ocelová nosná lišta; 35 × 7,5 mm; Tloušťka 1 mm; Délka 2 m; Děrovaná; Dle normy EN 60715; Šířka otvorů 18 mm; vzdálenost mezi otvory 25 mm; Stříbrná

Obj. č.: 210-112

Ocelová nosná lišta; 35 × 7,5 mm; Tloušťka 1 mm; Délka 2 m; Děrovaná; Dle normy EN 60715; Šířka otvorů 25 mm; vzdálenost mezi otvory 36 mm; Stříbrná

Obj. č.: 210-113

Ocelová nosná lišta; 35 × 7,5 mm; Tloušťka 1 mm; Délka 2 m; Neděrovaná; Dle normy EN 60715; Stříbrná

1.2.3 Dutinka

1.2.3.1 Dutinka



Obj. č.: 216-262

Dutinka; Dutinka pro 0,75 mm² / 18 AWG; S plastovým límcem; Galvanicky pocínováno; Elektrolytická měď; Plynotěsně osazena; Dle DIN 46228, část 4/09.90; Šedá

Obj. č.: 216-263

Dutinka; Objímka na 1 mm² / AWG 18; S plastovým límcem; Galvanicky pocínováno; Elektrolytická měď; Plynotěsně osazena; Dle DIN 46228, část 4/09.90; Červená

Obj. č.: 216-264

Dutinka; Objímka na 1,5 mm² / AWG 16; S plastovým límcem; Galvanicky pocínováno; Elektrolytická měď; Plynotěsně osazena; Dle DIN 46228, část 4/09.90; Černá

Obj. č.: 216-266

Dutinka; Objímka na 2,5 mm² / AWG 14; S plastovým límcem; Galvanicky pocínováno; Elektrolytická měď; Plynotěsně osazena; Dle DIN 46228, část 4/09.90; Modrá



Obj. č.: 216-267

Dutinka; Objímka na 4 mm² / AWG 12; S plastovým límcem; Galvanicky pocínováno; Elektrolytická měď; Plynotěsně osazena; Dle DIN 46228, část 4/09.90; Šedá

1.2.4 Instalace

1.2.4.1 Cover



Obj. č.: 709-156

Krycí profil; Typ 3; Vhodný pro držák krycího profilu typu 3; Délka 1 m; Transparentní

1.2.4.2 Cover carrier



Obj. č.: 709-169

Držák krycího profilu; Typ 3; Vč. upevňovacích a pojistných šroubů a rýhované matice; Vhodný pro řadové svorky řad 279 až 282, 880; Vhodný pro řadové svorky Mini řady 264; Vhodný pro svorky pro senzory a akční členy řady 270; Šedá

1.2.5 Izolační zarážka

1.2.5.1 Izolační zarážka



Obj. č.: 2004-171

Izolační zarážka; 0,25–0,5 mm²; 5 ks/pás; Světle šedá



Obj. č.: 2004-172

Izolační zarážka; 0,75–1 mm²; 5 ks/pás; Tmavě šedá

1.2.6 Můstek

1.2.6.1 Můstek



Obj. č.: 2004-405/011-000

Hvězdicový můstek; 3x; Izolováno; Světle šedá



Obj. č.: 2004-410

Můstek; 10x; Izolováno; Světle šedá



Obj. č.: 2004-402

Můstek; 2x; Izolováno; Světle šedá



Obj. č.: 2004-403

Můstek; 3x; Izolováno; Světle šedá



Obj. č.: 2004-404

Můstek; 4x; Izolováno; Světle šedá



Obj. č.: 2004-405

Můstek; 5x; Izolováno; Světle šedá



Obj. č.: 2004-406

Můstek; 6x; Izolováno; Světle šedá



Obj. č.: 2004-407

Můstek; 7x; Izolováno; Světle šedá



Obj. č.: 2004-408

Můstek; 8x; Izolováno; Světle šedá



Obj. č.: 2004-409

Můstek; 9x; Izolováno; Světle šedá



Obj. č.: 2004-440

Můstek; Z 1 na 10; Izolováno; Světle šedá



Obj. č.: 2004-433

Můstek; z 1 na 3; Izolováno; Světle šedá



Obj. č.: 2004-434

Můstek; Z 1 na 4; Izolováno; Světle šedá



Obj. č.: 2004-435

Můstek; Z 1 na 5; Izolováno; Světle šedá



Obj. č.: 2004-436

Můstek; Z 1 na 6; Izolováno; Světle šedá



Obj. č.: 2004-437

Můstek; Z 1 na 7; Izolováno; Světle šedá



Obj. č.: 2004-438

Můstek; Z 1 na 8; Izolováno; Světle šedá



Obj. č.: 2004-439

Můstek; Z 1 na 9; Izolováno; Světle šedá



Obj. č.: 210-103

Průběžný drátový můstek; Izolováno; Černá



Obj. č.: 210-123

Průběžný drátový můstek; Izolováno; Modrá



Obj. č.: 2006-499

Redukční můstek; Od řady 2006/2004 do řady 2004/2002/2001; Od řady 2206/2204 do řady 2204/2202/2201; Izolováno; Světle šedá



Obj. č.: 2016-499

Redukční můstek; Od řady 2016/2010 do řady 2010/2006/2004/2002; Od řady 2216/2210 do řady 2210/2206/2204/2202; Izolováno; Světle šedá



Obj. č.: 2004-406/020-000

Trojúhelníkový můstek; Izolováno; Světle šedá

1.2.7 Nástroj

1.2.7.1 Ovládací nástroj



Obj. č.: 210-658

Ovládací nástroj; Břit: 3,5 × 0,5 mm; S částečně izolovanou rukojetí; Úhlové provedení; Krátké; Vícebarevné



Obj. č.: 210-720

Ovládací nástroj; Břit: 3,5 × 0,5 mm; S částečně izolovanou rukojetí; Vícebarevné

1.2.8 Zkoušení a měření

1.2.8.1 Příslušenství pro zkoušení



Obj. č.: 2004-511

Modulární konektor TOPJOB® S; Možnost řadového připojení; Pro drážky pro můstek; 1pól.; 4,00 mm²; Šedá



Obj. č.: 2004-552

Modulární konektor TOPJOB® S; Možnost řadového připojení; Pro drážky pro můstek; 2pól.; 4,00 mm²; Šedá



Obj. č.: 2004-553

Modulární konektor TOPJOB® S; Možnost řadového připojení; Pro drážky pro můstek; 3pól.; 4,00 mm²; Šedá



Obj. č.: 2004-554

Modulární konektor TOPJOB® S; Možnost řadového připojení; Pro drážky pro můstek; 4pól.; 4,00 mm²; Šedá



Obj. č.: 2004-555

Modulární konektor TOPJOB® S; Možnost řadového připojení; Pro drážky pro můstek; 5pól.; 4,00 mm²; Šedá



Obj. č.: 2004-549

Slepý modul; Možnost řadového připojení; K přeskočení např. propojených svorek; Šedá



Obj. č.: 2009-174

Zkušební adaptér; Pro zkušební hrot o průměru 4 mm; Ke zkoušení řadových svorek TOPJOB® S; Šedá



Obj. č.: 2009-182

Zkušební odbočka; Pro max. 2,5 mm²; K připojení individuálních zkušebních vedení 0,08–2,5 mm bez použití nástrojů; Šedá

1.2.9 Značení

1.2.9.1 Nosič označení



Obj. č.: 2009-198

Adaptér; Šedá

1.2.9.2 Označovač



Obj. č.: 2009-145

Mini-WSB Inline; Pro Smart Printer; 1700 ks na cívice; Flexibilní, 5–5,2 mm; Bez potisku; Možnost naklapnutí; Bílá

Obj. č.: 2009-145/000-005

Mini-WSB Inline; Pro Smart Printer; 1700 ks na cívice; Flexibilní, 5–5,2 mm; Bez potisku; Možnost naklapnutí; Červená

Obj. č.: 2009-145/000-024

Mini-WSB Inline; Pro Smart Printer; 1700 ks na cívice; Flexibilní, 5–5,2 mm; Bez potisku; Možnost naklapnutí; Fialová

Obj. č.: 2009-145/000-006

Mini-WSB Inline; Pro Smart Printer; 1700 ks na cívice; Flexibilní, 5–5,2 mm; Bez potisku; Možnost naklapnutí; Modrá



Obj. č.: 2009-145/000-012

Mini-WSB Inline; Pro Smart Printer; 1700 ks na cívice; Flexibilní, 5–5,2 mm; Bez potisku; Možnost naklapnutí; Oranžová

Obj. č.: 2009-145/000-007

Mini-WSB Inline; Pro Smart Printer; 1700 ks na cívice; Flexibilní, 5–5,2 mm; Bez potisku; Možnost naklapnutí; Šedá

Obj. č.: 2009-145/000-023

Mini-WSB Inline; Pro Smart Printer; 1700 ks na cívice; Flexibilní, 5–5,2 mm; Bez potisku; Možnost naklapnutí; Zelená

Obj. č.: 2009-145/000-002

Mini-WSB Inline; Pro Smart Printer; 1700 ks na cívice; Flexibilní, 5–5,2 mm; Bez potisku; Možnost naklapnutí; Žlutá



Obj. č.: 248-501

Popisovací karta Mini-WSB; Jako karta; Neflexibilní; Bez potisku; Možnost naklapnutí; Bílá

Obj. č.: 248-501/000-005

Popisovací karta Mini-WSB; Jako karta; Neflexibilní; Bez potisku; Možnost naklapnutí; Červená

Obj. č.: 248-501/000-024

Popisovací karta Mini-WSB; Jako karta; Neflexibilní; Bez potisku; Možnost naklapnutí; Fialová

Obj. č.: 248-501/000-006

Popisovací karta Mini-WSB; Jako karta; Neflexibilní; Bez potisku; Možnost naklapnutí; Modrá



Obj. č.: 248-501/000-012

Popisovací karta Mini-WSB; Jako karta; Neflexibilní; Bez potisku; Možnost naklapnutí; Oranžová

Obj. č.: 248-501/000-007

Popisovací karta Mini-WSB; Jako karta; Neflexibilní; Bez potisku; Možnost naklapnutí; Šedá

Obj. č.: 248-501/000-017

Popisovací karta Mini-WSB; Jako karta; Neflexibilní; Bez potisku; Možnost naklapnutí; Světle zelená

Obj. č.: 248-501/000-023

Popisovací karta Mini-WSB; Jako karta; Neflexibilní; Bez potisku; Možnost naklapnutí; Zelená

1.2.9.2 Označovač

**Obj. č.: 248-501/000-002**

Popisovací karta Mini-WSB; Jako karta; Neflexibilní; Bez potisku; Možnost naklapnutí; Žlutá

**Obj. č.: 793-501/000-006**

Popisovací karta WMB; Jako karta; Neflexibilní; Bez potisku; Možnost naklapnutí; Modrá

**Obj. č.: 793-501/000-023**

Popisovací karta WMB; Jako karta; Neflexibilní; Bez potisku; Možnost naklapnutí; Zelená

**Obj. č.: 793-5501/000-024**

Popisovací karta WMB; Jako karta; Pro svorky o šířce 5–17,5 mm; Flexibilní, 5–5,2 mm; Bez potisku; Možnost naklapnutí; Fialová

**Obj. č.: 793-5501/000-017**

Popisovací karta WMB; Jako karta; Pro svorky o šířce 5–17,5 mm; Flexibilní, 5–5,2 mm; Bez potisku; Možnost naklapnutí; Světle zelená

**Obj. č.: 2009-115/000-024**

WMB Inline; Pro Smart Printer; 1500 ks na cívice; Flexibilní, 5–5,2 mm; Bez potisku; Možnost naklapnutí; Fialová

**Obj. č.: 2009-115/000-017**

WMB Inline; Pro Smart Printer; 1500 ks na cívice; Flexibilní, 5–5,2 mm; Bez potisku; Možnost naklapnutí; Světle zelená



1.2.9.3 Popisovací pásek

**Obj. č.: 2009-110**

Popisovací páska; Pro Smart Printer; Na cívice; Neflexibilní; Bez potisku; Možnost naklapnutí; Bílá

1.2.9.4 Skupinový nosič označení

**Obj. č.: 2009-191**

Nosič skupinového označení; Šedá

**Obj. č.: 2009-192**

Nosič skupinového označení; Šedá

**Obj. č.: 2009-193**

Nosič skupinového označení; Šedá

Pokyny k instalaci

Připojení vodiče



Všechny druhy vodičů na jednom místě



Připojování plných vodičů a vodičů s dutinkou přímým zasunutím

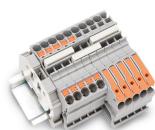


Připojení jemně laněných vodičů pomocí ovládacího nástroje.



Odpojování všech vodičů pomocí ovládacího nástroje.

Můstkové propojení



Vložte hřebenový můstek a zatlačte ho až po doraz.



Propojení redukčními můstkami.



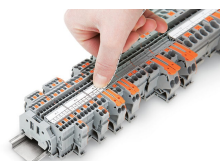
Redukční můstek (2006-499) slouží k propojení svorek 6/4 mm² (10/12 AWG) (řady 2206/2204) se svorkami 4/2,5/1,5 mm² (AWG 12/14/16) (řady 2204/2202/2201).

Zkoušení

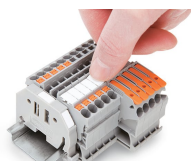


Zkoušení zkušebním hrotem Ø 2 mm (max. 42 V).

Značení



Naklapnutí popisovacího pásku do držáku značení.



Naklapnutí popisovacího pásku do držáku značení.