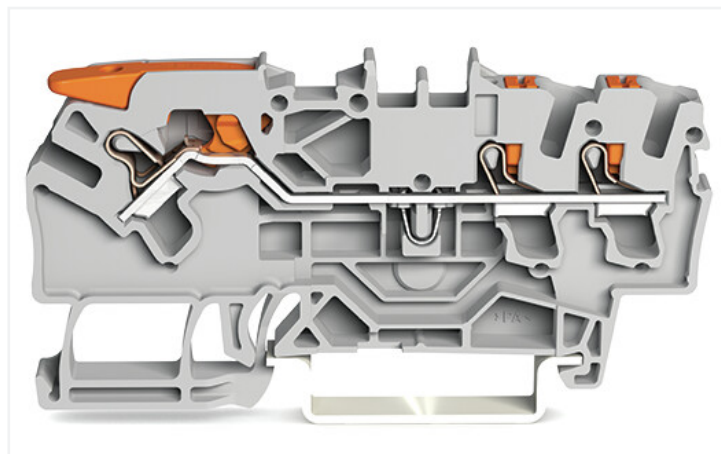
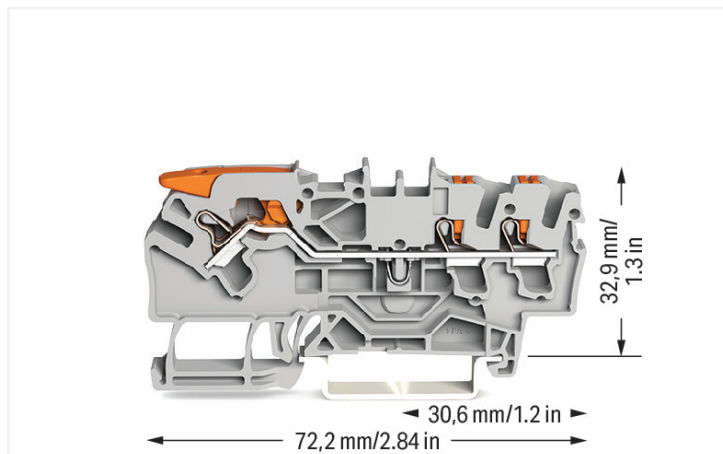


Datový list | Obj. č.: 2102-5301

3vodičová průchozí svorka; S páčkou a tlačítkem; 2,5 mm²; Se zkušební otvorem;
Boční a středový popis; Na DIN lištu 35 × 15 a 35 × 7,5; Push-in CAGE CLAMP®; 2,50 mm²; Šedá



<https://www.wago.com/2102-5301>



Barva: ■ Šedá



Ilustrační fotografie

Elektrické údaje

Návrhové hodnoty dle	IEC/EN 60947-7-1		
Overvoltage category	III	III	II
Pollution degree	3	2	2
Návrhové napětí	800 V	-	-
Návrhové rázové napětí	8 kV	-	-
Jmenovitý proud	24 A	-	-
Current at conductor cross-section (max.) mm ²	30 A	-	-

Atesty dle	UL 1059		
Use group	B	C	D
Jmenovité napětí dle	600 V	600 V	-
Jmenovitý proud dle	20 A	20 A	-

Atesty dle	CSA 22.2 No 158		
Use group	B	C	D
Jmenovité napětí dle	600 V	600 V	-
Jmenovitý proud dle	20 A	20 A	-

Informace o ochraně proti výbuchu	
Reference hazardous areas	Viz „Soubory ke stažení – Dokumentace – Doplnkové informace: Technická část; Technické vysvětlivky“
Návrhové hodnoty podle	ATEX: PTB 18 ATEX 1010 U / IECEx: PTB 18.0001U (Ex eb IIC Gb)
Jmenovité napětí podle EN (Ex e II)	550 V
Jmenovitý proud (Ex e II)	20,5 A
Jmenovitý proud (Ex e II) s můstkem	20 A

Power Loss

Power loss, per pole (potential)	0.7661 W
Rated current I_N for specified power loss	24 A
Resistance value for specified, current-dependent power loss	0.00133 Ω

Údaje o připojení

Celkový počet připojovacích bodů	3
Celkový počet potenciálů	1
Počet úrovní	1
Počet otvorů pro můstky	2

Připojení 1

Připojovací technika	Push-in CAGE CLAMP®
Způsob ovládání	Páčka
Materiály připojitelných vodičů	Měď
Jmenovitý průřez	2,5 mm ²
Plný vodič	0,25 ... 4 mm ² / 22 ... 12 AWG
Plný vodič; připojení přímým zasunutím	0,75 ... 4 mm ² / 18 ... 12 AWG
Jemně laněný vodič	0,25 ... 4 mm ² / 22 ... 12 AWG
Jemně laněný vodič; s izolovanou dutinkou	0,25 ... 2,5 mm ² / 22 ... 14 AWG
Jemně laněný vodič; s dutinkou; připojení přímým zasunutím	1 ... 2,5 mm ² / 18 ... 14 AWG
Upozornění (průřez vodiče)	V závislosti na vlastnostech vodiče může být možné přímým zasunutím připojit i vodič s menším průřezem
Délka odizolování	10 ... 12 mm / 0.39 ... 0.47 palců
Směr zapojení	Čelní zapojení

Připojení 2

Způsob ovládání 2	Tlačítko
-------------------	----------

Geometrické údaje

Šířka	5,2 mm / 0.205 palců
Výška	72,2 mm / 2.843 palců
Hloubka od horní hrany DIN lišty	32,9 mm / 1.295 palců

Mechanické údaje

Způsob montáže	Lišta DIN 35
Úroveň pro značení	Středové/boční značení

Údaje o materiálu

Upozornění k údajům o materiálu

[Zde najdete informace o specifikaci materiálu](#)

Barva	Šedá
Materiálová skupina	I
Izolační materiál	Polyamid (PA 66)
Třída hořlavosti podle UL94	V0
Požární zatížení	0,187 MJ
Barva akčního členu	Oranžová
Hmotnost	8,1 g

Požadavky na prostředí

Teplota pro zpracování	-35 ... +85 °C
Trvalá provozní teplota	-60 ... +105 °C

Obchodní údaje

eCl@ss 10.0	27-14-11-20
eCl@ss 9.0	27-14-11-20
ETIM 8.0	EC000897
ETIM 7.0	EC000897
PU (SPU)	50 ks
Druh balení	Box
Země původu	DE
GTIN	4055143741927
Číslo celního tarifu	85369010000

Environmental Product Compliance

RoHS Compliance Status	Compliant, No Exemption
------------------------	-------------------------

Atesty/certifikáty

General approvals



Schválení	Standardní	Název certifikátu
CCA DEKRA Certification B.V.	EN 60947	NTR NL 7670
CSA DEKRA Certification B.V.	C22.2	70175030
cURus Underwriters Laboratories Inc.	UL 1059	E45172
KEMA/KEUR DEKRA Certification B.V.	EN 60947	71-102882

Declarations of conformity and manufacturer's declarations

Schválení	Standardní	Název certifikátu
ATEX-Attestation of Conformity WAGO GmbH & Co. KG	-	-
EU-Declaration of Conformity WAGO GmbH & Co. KG	-	-
UK-Declaration of Conformity WAGO GmbH & Co. KG	-	-

Approvals for marine applications



Schválení	Standardní	Název certifikátu
ABS American Bureau of Shipping	-	9-HG1866350-PDA
BV Bureau Veritas S.A.	IEC 60947	58186/A0 BV
DNV GL Det Norske Veritas, Germanischer Lloyd	-	TAE00003JT
LR Lloyds Register	-	19/20050

Approvals for hazardous areas



Schválení	Standardní	Název certifikátu
AEx Underwriters Laboratories Inc.	UL 60079	20181105-E185892 (AEx eb IIC resp. Ex eb IIC)
ATEX Physikalisch Technische Bundesanstalt	EN 60079-0	PTB 18 ATEX 1010 U (II 2 G Ex eb IIC Gb bzw. I M 2 Ex eb I Mb)
CCC CNEX	GB/T 3836.3	2020312313000163 (Ex eb IIC Gb, Ex eb I Mb)
EAC Brjansker Zertifizierungsstelle	TP TC 012/2011	RU C-DE.AM02. B.00127/19 (Ex e IIC Gb U)
IECEx Physikalisch Technische Bundesanstalt	IEC 60079-0	IECEx PTB 18.0017U (Ex eb IIC Gb resp. Ex eb I Mb)
INMETRO TÜV Rheinland do Brasil Ltda.	IEC 60079	TÜV 19.0818 U

Ke stažení

Environmental Product Compliance

Compliance Search

Environmental Product
Compliance 2102-5301

Documentation

Additional Information

Technical Section

pdf
2240.62 KB

Bid Text

2102-5301

15.05.2019

xml
3.99 KB

2102-5301

14.05.2019

docx
14.82 KB

CAD/CAE-Data

CAD data

2D/3D Models
2102-5301

CAE data

EPLAN Data Portal
2102-5301ZUKEN Portal
2102-5301

1 Kompatibilní produkty

1.1 Potřebné příslušenství

1.1.1 Koncová bočnice

1.1.1.1 Koncová bočnice

**Obj. č.: 2102-1392**Koncová bočnice a separátor; Tloušťka
0,8 mm; Pro 3vodičové svorky; Oranžová**Obj. č.: 2102-1391**Koncová bočnice a separátor; Tloušťka
0,8 mm; Pro 3vodičové svorky; Šedá

1.2 Volitelné příslušenství

1.2.1 Bezšroubová koncová svěrka

1.2.1.1 Montážní příslušenství

**Obj. č.: 249-117**Bezšroubová koncová svěrka; Šířka 10
mm; Na DIN lištu 35 × 15 a 35 × 7,5; Šedá**Obj. č.: 249-116**Bezšroubová koncová svěrka; Šířka 6 mm;
Na DIN lištu 35 × 15 a 35 × 7,5; Šedá

1.2.2 DIN lišta

1.2.2.1 Montážní příslušenství



Obj. č.: 210-196

Hliníková nosná lišta; 35 × 8,2 mm; Tloušťka 1,6 mm; Délka 2 m; Neděrovaná; Podobné EN 60715; Stříbrná



Obj. č.: 210-198

Měděná nosná lišta; 35 × 15 mm; Tloušťka 2,3 mm; Délka 2 m; Neděrovaná; Dle normy EN 60715; Měděná



Obj. č.: 210-197

Ocelová nosná lišta; 35 × 15 mm; Tloušťka 1,5 mm; Délka 2 m; Děrovaná; Podobné EN 60715; Stříbrná



Obj. č.: 210-114

Ocelová nosná lišta; 35 × 15 mm; Tloušťka 1,5 mm; Délka 2 m; Neděrovaná; Podobné EN 60715; Stříbrná



Obj. č.: 210-118

Ocelová nosná lišta; 35 × 15 mm; Tloušťka 2,3 mm; Délka 2 m; Neděrovaná; Dle normy EN 60715; Stříbrná



Obj. č.: 210-115

Ocelová nosná lišta; 35 × 7,5 mm; Tloušťka 1 mm; Délka 2 m; Děrovaná; Dle normy EN 60715; Šířka otvorů 18 mm; vzdálenost mezi otvory 25 mm; Stříbrná



Obj. č.: 210-112

Ocelová nosná lišta; 35 × 7,5 mm; Tloušťka 1 mm; Délka 2 m; Děrovaná; Dle normy EN 60715; Šířka otvorů 25 mm; vzdálenost mezi otvory 36 mm; Stříbrná



Obj. č.: 210-113

Ocelová nosná lišta; 35 × 7,5 mm; Tloušťka 1 mm; Délka 2 m; Neděrovaná; Dle normy EN 60715; Stříbrná

1.2.3 Drátový můstek

1.2.3.1 Můstek



Obj. č.: 2009-414

Vodičový můstek; 1,5 mm²; Izolováno; Délka 110 mm; Černá



Obj. č.: 2009-414/000-005

Vodičový můstek; 1,5 mm²; Izolováno; Délka 110 mm; Černá



Obj. č.: 2009-416

Vodičový můstek; 1,5 mm²; Izolováno; Délka 250 mm; Černá



Obj. č.: 2009-414/000-006

Vodičový můstek; Izolováno; Délka 110 mm; Černá



Obj. č.: 2009-412

Vodičový můstek; Izolováno; Délka 60 mm; Černá

1.2.4 Dutinka

1.2.4.1 Dutinka



Obj. č.: 216-241

Dutinka; Dutinka pro 0,5 mm² / 20 AWG; S plastovým límcem; Galvanicky pocínováno; Elektrolytická měď; Plynotěsně osazena; Dle DIN 46228, část 4/09.90; Bílá



Obj. č.: 216-242

Dutinka; Dutinka pro 0,75 mm² / 18 AWG; S plastovým límcem; Galvanicky pocínováno; Elektrolytická měď; Plynotěsně osazena; Dle DIN 46228, část 4/09.90; Šedá



Obj. č.: 216-262

Dutinka; Dutinka pro 0,75 mm² / 18 AWG; S plastovým límcem; Galvanicky pocínováno; Elektrolytická měď; Plynotěsně osazena; Dle DIN 46228, část 4/09.90; Šedá



Obj. č.: 216-243

Dutinka; Objímka na 1 mm² / AWG 18; S plastovým límcem; Galvanicky pocínováno; Elektrolytická měď; Plynotěsně osazena; Dle DIN 46228, část 4/09.90; Červená



Obj. č.: 216-263

Dutinka; Objímka na 1 mm² / AWG 18; S plastovým límcem; Galvanicky pocínováno; Elektrolytická měď; Plynotěsně osazena; Dle DIN 46228, část 4/09.90; Červená



Obj. č.: 216-244

Dutinka; Objímka na 1,5 mm² / AWG 16; S plastovým límcem; Galvanicky pocínováno; Elektrolytická měď; Plynotěsně osazena; Dle DIN 46228, část 4/09.90; Černá



Obj. č.: 216-264

Dutinka; Objímka na 1,5 mm² / AWG 16; S plastovým límcem; Galvanicky pocínováno; Elektrolytická měď; Plynotěsně osazena; Dle DIN 46228, část 4/09.90; Černá



Obj. č.: 216-246

Dutinka; Objímka na 2,5 mm² / AWG 14; S plastovým límcem; Galvanicky pocínováno; Elektrolytická měď; Plynotěsně osazena; Dle DIN 46228, část 4/09.90; Modrá



Obj. č.: 216-266

Dutinka; Objímka na 2,5 mm² / AWG 14; S plastovým límcem; Galvanicky pocínováno; Elektrolytická měď; Plynotěsně osazena; Dle DIN 46228, část 4/09.90; Modrá

1.2.5 Instalace

1.2.5.1 Cover



Obj. č.: 709-156

Krycí profil; Typ 3; Vhodný pro držák krycího profilu typu 3; Délka 1 m; Transparentní

1.2.5.2 Cover carrier



Obj. č.: 709-169

Držák krycího profilu; Typ 3; Vč. upevňovacích a pojistných šroubů a rýhované matice; Vhodný pro řadové svorky řad 279 až 282, 880; Vhodný pro řadové svorky Mini řady 264; Vhodný pro svorky pro senzory a akční členy řady 270; Šedá

1.2.6 Izolační zarážka

1.2.6.1 Izolační zarážka



Obj. č.: 2002-171

Izolační zarážka; 0,25–0,5 mm²; 5 ks/pás; Světle šedá



Obj. č.: 2002-172

Izolační zarážka; 0,75–1 mm²; 5 ks/pás; Tmavě šedá

1.2.7 Můstek

1.2.7.1 Můstek



Obj. č.: 2002-405/011-000

Hvězdicový můstek; 3x; Izolováno; Světle šedá



Obj. č.: 2002-410/000-005

Můstek; 10x; Izolováno; Červená



Obj. č.: 2002-410/000-006

Můstek; 10x; Izolováno; Modrá



Obj. č.: 2002-410

Můstek; 10x; Izolováno; Světle šedá



Obj. č.: 2002-402/000-005

Můstek; 2x; Izolováno; Červená



Obj. č.: 2002-402/000-006

Můstek; 2x; Izolováno; Modrá



Obj. č.: 2002-402

Můstek; 2x; Izolováno; Světle šedá



Obj. č.: 2002-403/000-005

Můstek; 3x; Izolováno; Červená



Obj. č.: 2002-403/000-006

Můstek; 3x; Izolováno; Modrá



Obj. č.: 2002-403

Můstek; 3x; Izolováno; Světle šedá



Obj. č.: 2002-404/000-005

Můstek; 4x; Izolováno; Červená



Obj. č.: 2002-404/000-006

Můstek; 4x; Izolováno; Modrá



Obj. č.: 2002-404

Můstek; 4x; Izolováno; Světle šedá



Obj. č.: 2002-405/000-005

Můstek; 5x; Izolováno; Červená



Obj. č.: 2002-405/000-006

Můstek; 5x; Izolováno; Modrá



Obj. č.: 2002-405

Můstek; 5x; Izolováno; Světle šedá



Obj. č.: 2002-406/000-005

Můstek; 6x; Izolováno; Červená



Obj. č.: 2002-406/000-006

Můstek; 6x; Izolováno; Modrá



Obj. č.: 2002-406

Můstek; 6x; Izolováno; Světle šedá



Obj. č.: 2002-407/000-005

Můstek; 7x; Izolováno; Červená



Obj. č.: 2002-407/000-006

Můstek; 7x; Izolováno; Modrá



Obj. č.: 2002-407

Můstek; 7x; Izolováno; Světle šedá



Obj. č.: 2002-408/000-005

Můstek; 8x; Izolováno; Červená



Obj. č.: 2002-408/000-006

Můstek; 8x; Izolováno; Modrá

1.2.7.1 Můstek



Obj. č.: 2002-408

Můstek; 8x; Izolováno; Světle šedá



Obj. č.: 2002-409/000-005

Můstek; 9x; Izolováno; Červená



Obj. č.: 2002-409/000-006

Můstek; 9x; Izolováno; Modrá



Obj. č.: 2002-409

Můstek; 9x; Izolováno; Světle šedá



Obj. č.: 2002-440

Můstek; Z 1 na 10; Izolováno; Světle šedá



Obj. č.: 2002-433

Můstek; Z 1 na 3; Izolováno; Světle šedá



Obj. č.: 2002-434

Můstek; Z 1 na 4; Izolováno; Světle šedá



Obj. č.: 2002-435

Můstek; Z 1 na 5; Izolováno; Světle šedá



Obj. č.: 2002-436

Můstek; Z 1 na 6; Izolováno; Světle šedá



Obj. č.: 2002-437

Můstek; Z 1 na 7; Izolováno; Světle šedá



Obj. č.: 2002-438

Můstek; Z 1 na 8; Izolováno; Světle šedá



Obj. č.: 2002-439

Můstek; Z 1 na 9; Izolováno; Světle šedá



Obj. č.: 2002-400

Nepřerušovaný můstek; 2x; Izolováno; Světle šedá



Obj. č.: 2002-423/000-005

Nepřerušovaný můstek; z 1 na 3; Izolováno; Červená



Obj. č.: 2002-423/000-006

Nepřerušovaný můstek; z 1 na 3; Izolováno; Modrá



Obj. č.: 2002-423

Nepřerušovaný můstek; z 1 na 3; Izolováno; Světle šedá



Obj. č.: 2002-424/000-005

Nepřerušovaný můstek; Z 1 na 4; Izolováno; Červená



Obj. č.: 2002-424/000-006

Nepřerušovaný můstek; Z 1 na 4; Izolováno; Modrá



Obj. č.: 2002-424

Nepřerušovaný můstek; Z 1 na 4; Izolováno; Světle šedá



Obj. č.: 210-103

Průběžný drátový můstek; Izolováno; Černá



Obj. č.: 210-123

Průběžný drátový můstek; Izolováno; Modrá



Obj. č.: 2002-480

Stupňovitý můstek; 10x; Izolováno; Světle šedá



Obj. č.: 2002-481

Stupňovitý můstek; 11x; Izolováno; Světle šedá



Obj. č.: 2002-482

Stupňovitý můstek; 12x; Izolováno; Světle šedá



Obj. č.: 2002-472

Stupňovitý můstek; 2x; Izolováno; Světle šedá



Obj. č.: 2002-473/011-000

Stupňovitý můstek; 2x; z 1 na 3; Izolováno; Světle šedá



Obj. č.: 2002-473

Stupňovitý můstek; 3x; Izolováno; Světle šedá



Obj. č.: 2002-475/011-000

Stupňovitý můstek; 3x; Izolováno; Světle šedá



Obj. č.: 2002-474

Stupňovitý můstek; 4x; Izolováno; Světle šedá



Obj. č.: 2002-475

Stupňovitý můstek; 5x; Izolováno; Světle šedá



Obj. č.: 2002-476

Stupňovitý můstek; 6x; Izolováno; Světle šedá



Obj. č.: 2002-477

Stupňovitý můstek; 7x; Izolováno; Světle šedá



Obj. č.: 2002-478

Stupňovitý můstek; 8x; Izolováno; Světle šedá



Obj. č.: 2002-479

Stupňovitý můstek; 9x; Izolováno; Světle šedá



Obj. č.: 2002-477/011-000

Stupňovitý můstek; Izolováno; Světle šedá



Obj. č.: 2002-479/011-000

Stupňovitý můstek; Izolováno; Světle šedá



Obj. č.: 2002-481/011-000

Stupňovitý můstek; Izolováno; Světle šedá



Obj. č.: 2002-406/020-000

Trojúhelníkový můstek; Izolováno; Světle šedá



1.2.8 Nástroj

1.2.8.1 Ovládací nástroj



Obj. č.: 210-658

Ovládací nástroj; Břit: 3,5 × 0,5 mm; S částečně izolovanou rukojetí; Úhlové provedení; Krátké; Vícebarevné



Obj. č.: 210-720

Ovládací nástroj; Břit: 3,5 × 0,5 mm; S částečně izolovanou rukojetí; Vícebarevné

1.2.9 Zástrčka

1.2.9.1 Prázdný konektor



Obj. č.: 2002-880

Prázdný konektor; Šířka 10,4 mm; 2pól.;
Typ 4; Šedá

1.2.9.2 Součástkový modul s diodou



Obj. č.: 2002-880/1000-411

Zásuvný modul; 2pól.; S diodou 1N4007;
Šířka 10,4 mm; Provozní teplota max. 85
°C; Šedá

1.2.9.3 Součástkový modul s LED diodou



Obj. č.: 2002-880/1000-541

Zásuvný modul; 2pól.; Červená LED dioda;
Šířka 10,4 mm; Provozní teplota max. 85
°C; Šedá



Obj. č.: 2002-880/1000-836

Zásuvný modul; 2pól.; Červená LED di-
oda; Šířka 10,4 mm; Provozní teplota max.
85 °C; Šedá



Obj. č.: 2002-880/1000-542

Zásuvný modul; 2pól.; Červená LED dioda;
Šířka 10,4 mm; Provozní teplota max. 85
°C; Vícebarevná

1.2.10 Zkoušení a měření

1.2.10.1 Příslušenství pro zkoušení



Obj. č.: 2002-611

Modul pro zkušební zástrčku L TOP-
JOB® S; Možnost řadového připojení;
1pól.; 2,50 mm²; Šedá



Obj. č.: 2002-560

Modulární konektor TOPJOB® S; Možnost
řadového připojení; Pro drážky pro mūs-
tek; 10pól.; 2,50 mm²; Šedá



Obj. č.: 2002-511

Modulární konektor TOPJOB® S; Možnost
řadového připojení; Pro drážky pro mūs-
tek; 1pól.; 2,50 mm²; Šedá



Obj. č.: 2002-552

Modulární konektor TOPJOB® S; Možnost
řadového připojení; Pro drážky pro mūs-
tek; 2pól.; 2,50 mm²; Šedá



Obj. č.: 2002-553

Modulární konektor TOPJOB® S; Možnost
řadového připojení; Pro drážky pro mūs-
tek; 3pól.; 2,50 mm²; Šedá



Obj. č.: 2002-554

Modulární konektor TOPJOB® S; Možnost
řadového připojení; Pro drážky pro mūs-
tek; 4pól.; 2,50 mm²; Šedá



Obj. č.: 2002-555

Modulární konektor TOPJOB® S; Možnost
řadového připojení; Pro drážky pro mūs-
tek; 5pól.; 2,50 mm²; Šedá



Obj. č.: 2002-556

Modulární konektor TOPJOB® S; Možnost
řadového připojení; Pro drážky pro mūs-
tek; 6pól.; 2,50 mm²; Šedá



Obj. č.: 2002-557

Modulární konektor TOPJOB® S; Možnost
řadového připojení; Pro drážky pro mūs-
tek; 7pól.; 2,50 mm²; Šedá



Obj. č.: 2002-558

Modulární konektor TOPJOB® S; Možnost
řadového připojení; Pro drážky pro mūs-
tek; 8pól.; 2,50 mm²; Šedá



Obj. č.: 2002-559

Modulární konektor TOPJOB® S; Možnost
řadového připojení; Pro drážky pro mūs-
tek; 9pól.; 2,50 mm²; Šedá



Obj. č.: 2002-649

Slepý modul L TOPJOB® S; Možnost řado-
vého připojení; K přeskočení např. propo-
jených svorek; Šedá



Obj. č.: 2002-549

Slepý modul; Možnost řadového připojení;
K přeskočení např. propojených svorek;
Šedá



Obj. č.: 2009-174

Zkušební adaptér; Pro zkušební hrot o
průměru 4 mm; Ke zkoušení řadových
svorek TOPJOB® S; Šedá



Obj. č.: 210-136

Zkušební hrot; Ø 2 mm; S 500mm ve-
dením; Červená



Obj. č.: 2009-182

Zkušební odbočka; Pro max. 2,5 mm²; K
připojení individuálních zkušebních vedení
0,08–2,5 mm bez použití nástrojů; Šedá

1.2.11 Značení

1.2.11.1 Nosič označení



Obj. č.: 2002-161

Adaptér; Šedá

Obj. č.: 2009-198

Adaptér; Šedá

1.2.11.2 Označovač

Obj. č.: 2009-145

Mini-WSB Inline; Pro Smart Printer; 1700 ks na cívice; Flexibilní, 5–5,2 mm; Bez potisku; Možnost naklapnutí; Bílá

Obj. č.: 2009-145/000-005

Mini-WSB Inline; Pro Smart Printer; 1700 ks na cívice; Flexibilní, 5–5,2 mm; Bez potisku; Možnost naklapnutí; Červená

Obj. č.: 2009-145/000-024

Mini-WSB Inline; Pro Smart Printer; 1700 ks na cívice; Flexibilní, 5–5,2 mm; Bez potisku; Možnost naklapnutí; Fialová

Obj. č.: 2009-145/000-006

Mini-WSB Inline; Pro Smart Printer; 1700 ks na cívice; Flexibilní, 5–5,2 mm; Bez potisku; Možnost naklapnutí; Modrá

Obj. č.: 2009-145/000-012

Mini-WSB Inline; Pro Smart Printer; 1700 ks na cívice; Flexibilní, 5–5,2 mm; Bez potisku; Možnost naklapnutí; Oranžová

Obj. č.: 2009-145/000-007

Mini-WSB Inline; Pro Smart Printer; 1700 ks na cívice; Flexibilní, 5–5,2 mm; Bez potisku; Možnost naklapnutí; Šedá

Obj. č.: 2009-145/000-023

Mini-WSB Inline; Pro Smart Printer; 1700 ks na cívice; Flexibilní, 5–5,2 mm; Bez potisku; Možnost naklapnutí; Zelená

Obj. č.: 2009-145/000-002

Mini-WSB Inline; Pro Smart Printer; 1700 ks na cívice; Flexibilní, 5–5,2 mm; Bez potisku; Možnost naklapnutí; Žlutá

Obj. č.: 248-501

Popisovací karta Mini-WSB; Jako karta; Neflexibilní; Bez potisku; Možnost naklapnutí; Bílá

Obj. č.: 248-501/000-005

Popisovací karta Mini-WSB; Jako karta; Neflexibilní; Bez potisku; Možnost naklapnutí; Červená

Obj. č.: 248-501/000-024

Popisovací karta Mini-WSB; Jako karta; Neflexibilní; Bez potisku; Možnost naklapnutí; Fialová

Obj. č.: 248-501/000-006

Popisovací karta Mini-WSB; Jako karta; Neflexibilní; Bez potisku; Možnost naklapnutí; Modrá

Obj. č.: 248-501/000-012

Popisovací karta Mini-WSB; Jako karta; Neflexibilní; Bez potisku; Možnost naklapnutí; Oranžová

Obj. č.: 248-501/000-007

Popisovací karta Mini-WSB; Jako karta; Neflexibilní; Bez potisku; Možnost naklapnutí; Šedá

Obj. č.: 248-501/000-017

Popisovací karta Mini-WSB; Jako karta; Neflexibilní; Bez potisku; Možnost naklapnutí; Světle zelená

Obj. č.: 248-501/000-023

Popisovací karta Mini-WSB; Jako karta; Neflexibilní; Bez potisku; Možnost naklapnutí; Zelená

Obj. č.: 248-501/000-002

Popisovací karta Mini-WSB; Jako karta; Neflexibilní; Bez potisku; Možnost naklapnutí; Žlutá

Obj. č.: 793-5501

Popisovací karta WMB; Jako karta; Pro svorky o šířce 5–17,5 mm; Flexibilní, 5–5,2 mm; Bez potisku; Možnost naklapnutí; Bílá

Obj. č.: 793-5501/000-005

Popisovací karta WMB; Jako karta; Pro svorky o šířce 5–17,5 mm; Flexibilní, 5–5,2 mm; Bez potisku; Možnost naklapnutí; Červená

Obj. č.: 793-5501/000-024

Popisovací karta WMB; Jako karta; Pro svorky o šířce 5–17,5 mm; Flexibilní, 5–5,2 mm; Bez potisku; Možnost naklapnutí; Fialová

Obj. č.: 793-5501/000-006

Popisovací karta WMB; Jako karta; Pro svorky o šířce 5–17,5 mm; Flexibilní, 5–5,2 mm; Bez potisku; Možnost naklapnutí; Modrá

Obj. č.: 793-5501/000-012

Popisovací karta WMB; Jako karta; Pro svorky o šířce 5–17,5 mm; Flexibilní, 5–5,2 mm; Bez potisku; Možnost naklapnutí; Oranžová

Obj. č.: 793-5501/000-007

Popisovací karta WMB; Jako karta; Pro svorky o šířce 5–17,5 mm; Flexibilní, 5–5,2 mm; Bez potisku; Možnost naklapnutí; Šedá

Obj. č.: 793-5501/000-017

Popisovací karta WMB; Jako karta; Pro svorky o šířce 5–17,5 mm; Flexibilní, 5–5,2 mm; Bez potisku; Možnost naklapnutí; Světle zelená

Obj. č.: 793-5501/000-023

Popisovací karta WMB; Jako karta; Pro svorky o šířce 5–17,5 mm; Flexibilní, 5–5,2 mm; Bez potisku; Možnost naklapnutí; Zelená

Obj. č.: 793-5501/000-002

Popisovací karta WMB; Jako karta; Pro svorky o šířce 5–17,5 mm; Flexibilní, 5–5,2 mm; Bez potisku; Možnost naklapnutí; Žlutá

Obj. č.: 2009-115

WMB Inline; Pro Smart Printer; 1500 ks na cívice; Flexibilní, 5–5,2 mm; Bez potisku; Možnost naklapnutí; Bílá

Obj. č.: 2009-115/000-024

WMB Inline; Pro Smart Printer; 1500 ks na cívice; Flexibilní, 5–5,2 mm; Bez potisku; Možnost naklapnutí; Fialová

Obj. č.: 2009-115/000-006

WMB Inline; Pro Smart Printer; 1500 ks na cívice; Flexibilní, 5–5,2 mm; Bez potisku; Možnost naklapnutí; Modrá

Obj. č.: 2009-115/000-012

WMB Inline; Pro Smart Printer; 1500 ks na cívice; Flexibilní, 5–5,2 mm; Bez potisku; Možnost naklapnutí; Oranžová

Obj. č.: 2009-115/000-007

WMB Inline; Pro Smart Printer; 1500 ks na cívice; Flexibilní, 5–5,2 mm; Bez potisku; Možnost naklapnutí; Šedá

Obj. č.: 2009-115/000-017

WMB Inline; Pro Smart Printer; 1500 ks na cívice; Flexibilní, 5–5,2 mm; Bez potisku; Možnost naklapnutí; Světle zelená

Obj. č.: 2009-115/000-023

WMB Inline; Pro Smart Printer; 1500 ks na cívice; Flexibilní, 5–5,2 mm; Bez potisku; Možnost naklapnutí; Zelená

Obj. č.: 2009-115/000-002

WMB Inline; Pro Smart Printer; 1500 ks na cívice; Flexibilní, 5–5,2 mm; Bez potisku; Možnost naklapnutí; Žlutá

1.2.11.3 Popisovací pásek



Obj. č.: 2009-110

Popisovací páska; Pro Smart Printer; Na cívice; Neflexibilní; Bez potisku; Možnost naklapnutí; Bílá

1.2.11.4 Skupinový nosič označení



Obj. č.: 2009-191

Nosič skupinového označení; Šedá



Obj. č.: 2009-192

Nosič skupinového označení; Šedá

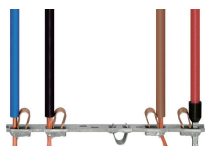


Obj. č.: 2009-193

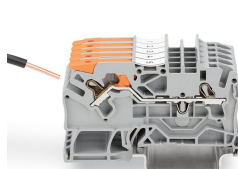
Nosič skupinového označení; Šedá

Pokyny k instalaci

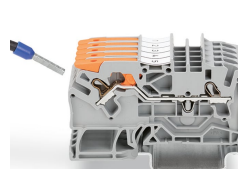
Připojení vodiče



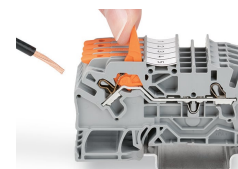
Všechny druhy vodičů na jednom místě



Připojování plných vodičů přímým zasunutím



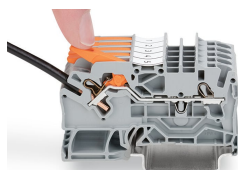
Připojení jemně laněných vodičů s dutinkami přímým zasunutím



Zvedněte páčku až po doraz, pak připojte jemně laněný vodič.

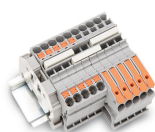


Sklopte páčku – hotovo!



Sklopte páčku – hotovo!

Můstkové propojení



Vložte hřebenový můstek a zatlačte ho až po doraz.



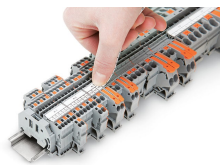
Propojení redukčními můstkami.

Zkoušení

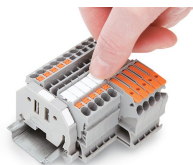


Zkoušení zkušebním hrotem Ø 2 mm (max. 42 V).

Značení



Naklapnutí popisovacího pásku do držáku značení.



Naklapnutí popisovacího pásku do držáku značení.