

## Datový list | Obj. č.: 236-746

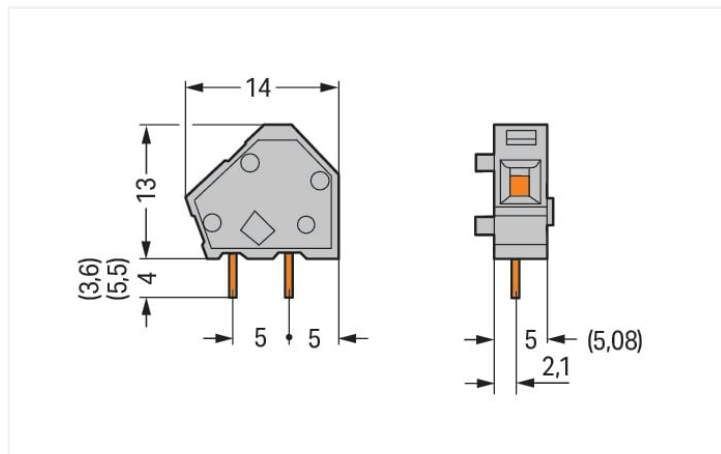
Svorka s možností řad. připojení na DPS; 2,5 mm<sup>2</sup>; Rozteč 5/5,08 mm; 1pól.; CAGE CLAMP®; Možnost můstkového propojení; 2,50 mm<sup>2</sup>; Oranžová

<https://www.wago.com/236-746>

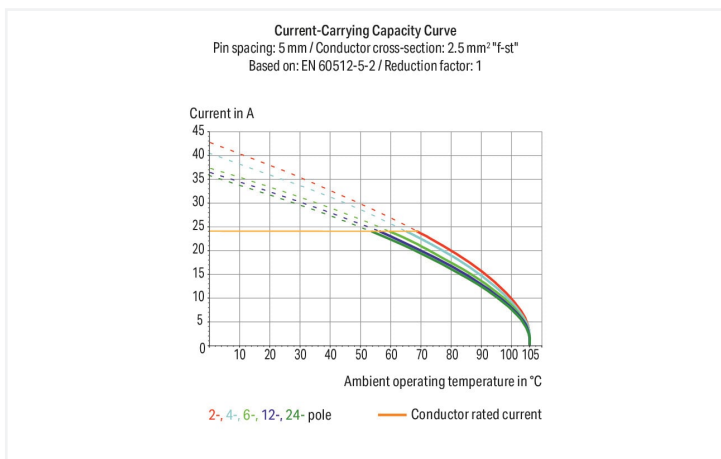


Barva: ■ Oranžová

Ilustrační fotografie



Rozměry v mm



- Jednotlivé svorky na DPS s možností řadového připojení, technologií CAGE CLAMP® a ovládním pomocí šroubováku ze směru připojení nebo kolmo ke směru připojení
- Varianty se schválením pro použití v prostředí s nebezpečím výbuchu
- K osazování individuálních svorkovnic na desky plošných spojů
- Ovládací nástroje pro průmyslové sériové zapojování
- 45° směr připojení nabízí rozmanité možnosti použití a zapojení
- Nastavení metrické nebo palcové rozteče stlačením nebo roztažením svorkovnic na desky plošných spojů

### Poznámky

Varianty:

Verze pro Ex e II a Ex i  
Délka pájecích kontaktů: 3,6 mm  
Délka pájecích kontaktů: 5,5 mm  
Další verze (nebo varianty) si můžete vyžádat od oddělení prodeje společnosti WAGO nebo konfigurovat na adrese <https://configurator.wago.com/>.

### Elektrické údaje

Návrhové hodnoty dle	IEC/EN 60664-1		
Overvoltage category	III	III	II
Pollution degree	3	2	2
Návrhové napětí	250 V	320 V	630 V
Návrhové rázové napětí	4 kV	4 kV	4 kV
Jmenovitý proud	24 A	24 A	24 A

Atesty dle	UL 1059		
Use group	B	C	D
Jmenovité napětí dle	300 V	-	300 V
Jmenovitý proud dle	15 A	-	10 A

Atesty dle	CSA		
	B	C	D
Use group	B	C	D
Jmenovité napětí dle	300 V	-	300 V
Jmenovitý proud dle	15 A	-	10 A

### Údaje o připojení

Celkový počet připojovacích bodů	1
Celkový počet potenciálů	1
Počet typů připojení	1
Počet úrovní	1

### Připojení 1

Připojovací technika	CAGE CLAMP®
Způsob ovládní	Ovládací nástroj
Plný vodič	0,08 ... 2,5 mm <sup>2</sup> / 28 ... 12 AWG
Jemně laněný vodič	0,08 ... 2,5 mm <sup>2</sup> / 28 ... 12 AWG
Jemně laněný vodič; s izolovanou dutinkou	0,25 ... 1,5 mm <sup>2</sup>
Jemně laněný vodič; s neizolovanou dutinkou	0,25 ... 1,5 mm <sup>2</sup>
Upozornění (průřez vodiče)	12 AWG: THHN, THWN
Délka odizolování	5 ... 6 mm / 0.2 ... 0.24 palců
Směr připojení vodiče k desce plošných spojů	45 °
Počet pólů	1

### Geometrické údaje

Rozteč	5/5,08 mm / 0.197/0.2 palců
Šířka	7,2 mm / 0.283 palců
Výška	17 mm / 0.669 palců
Výška od povrchu	13 mm / 0.512 palců
Hloubka	14 mm / 0.551 palců
Délka pájecích kolíků	4 mm
Rozměry pájecího kontaktu	0,7 x 0,7 mm
Průměr vyvrtaného otvoru s tolerancí	1,1 (+0,1) mm

### Kontakt na desku plošných spojů

Kontakt na desku plošných spojů	THT
Uspořádání pájecích kontaktů	Uvnitř svorky (v řadě)
Počet pájecích kontaktů na každém potenciálu	2

### Údaje o materiálu

Upozornění k údajům o materiálu	<a href="#">Zde najdete informace o specifikaci materiálu</a>
Barva	Oranžová
Materiálová skupina	I
Izolační materiál	Polyamid (PA 66)
Třída hořlavosti podle UL94	V0
Materiál svěracích pružin	Chromniklová pružinová ocel (CrNi)
Materiál kontaktů	Elektrolytická měď (E <sub>Cu</sub> )
Povrch kontaktů	Cín
Požární zatížení	0,012 MJ
Hmotnost	0,9 g

## Požadavky na prostředí

Mezní rozsah teplot -60 ... +105 °C

## Obchodní údaje

Product Group	4 (Printed Circuit Connectors)
eCl@ss 10.0	27-44-04-01
eCl@ss 9.0	27-44-04-01
ETIM 8.0	EC002643
ETIM 7.0	EC002643
PU (SPU)	600 (100) ks
Druh balení	Box
Země původu	CH
GTIN	4044918774499
Číslo celního tarifu	85369010000

## Environmental Product Compliance

RoHS Compliance Status Compliant, No Exemption

## Atesty/certifikáty

## General approvals



Schválení	Standardní	Název certifikátu
CCA DEKRA Certification B.V.	EN 60947	2160584.25
CCA DEKRA Certification B.V.	EN 60947	NTR NL-7109
CCA DEKRA Certification B.V.	EN 60998	NTR NL-7195
CCA DEKRA Certification B.V.	EN 60947-7-4	NTR NL 7836
CSA DEKRA Certification B.V.	C22.2 No. 158	1673957
KEMA/KEUR DEKRA Certification B.V.	EN 60947-7-4	71-113291
UR Underwriters Laboratories Inc.	UL 1059	E45172

## Declarations of conformity and manufacturer's declarations

Schválení	Standardní	Název certifikátu
EU-Declaration of Confor- mity WAGO GmbH & Co. KG	-	-
UK-Declaration of Confor- mity WAGO GmbH & Co. KG	-	-

## Approvals for marine applications



Schválení	Standardní	Název certifikátu
BV Bureau Veritas S.A.	IEC 60998	11915/D0 BV
DNV DNV GL SE	-	TAE000016Z

## Ke stažení

## Environmental Product Compliance

## Compliance Search

Environmental Product  
Compliance 236-746

## Documentation

## Additional Information

## Technical Section

03.04.2019

pdf

2010.85 KB

Gebrückte Klemmen-  
leisten für Leiterplatten

pdf

303.71 KB



## CAD/CAE-Data

## CAD data

2D/3D Models 236-746



## CAE data

EPLAN Data Portal  
236-746

ZUKEN Portal 236-746



## 1 Kompatibilní produkty

## 1.1 Potřebné příslušenství

## 1.1.1 Koncová bočnice

## 1.1.1.1 Koncová bočnice

[Obj. č.: 236-800](#)

Koncová bočnice; Červená

[Obj. č.: 236-850](#)Koncová bočnice; Tloušťka 1 mm;  
Možnost naklapnutí; Černá[Obj. č.: 236-400](#)Koncová bočnice; Tloušťka 1 mm;  
Možnost naklapnutí; Modrá[Obj. č.: 236-600](#)Koncová bočnice; Tloušťka 1 mm;  
Možnost naklapnutí; Oranžová[Obj. č.: 236-100](#)Koncová bočnice; Tloušťka 1 mm;  
Možnost naklapnutí; Šedá[Obj. č.: 236-300](#)Koncová bočnice; Tloušťka 1 mm;  
Možnost naklapnutí; Světle šedá[Obj. č.: 236-700](#)Koncová bočnice; Tloušťka 1 mm;  
Možnost naklapnutí; Světle zelená[Obj. č.: 236-200](#)Koncová bočnice; Tloušťka 1 mm;  
Možnost naklapnutí; Tmavě šedá[Obj. č.: 236-500](#)Koncová bočnice; Tloušťka 1 mm;  
Možnost naklapnutí; Zelená

## 1.2 Volitelné příslušenství

## 1.2.1 Dutinka

## 1.2.1.1 Dutinka

**Obj. č.: 216-302**

Dutinka; Dutinka pro 0,34 mm<sup>2</sup> / 22 AWG; S plastovým límcem; Galvanicky pocínováno; Světlá tyrkysová

**Obj. č.: 216-322**

Dutinka; Dutinka pro 0,34 mm<sup>2</sup> / 22 AWG; S plastovým límcem; Galvanicky pocínováno; Světlá tyrkysová

**Obj. č.: 216-141**

Dutinka; Dutinka pro 0,5 mm<sup>2</sup> / 20 AWG; Bez plastového límce; Galvanicky pocínováno; Elektrolytická měď; Plynotěsně osazena; Dle DIN 46228, část 1/08.92

**Obj. č.: 216-201**

Dutinka; Dutinka pro 0,5 mm<sup>2</sup> / 20 AWG; S plastovým límcem; Galvanicky pocínováno; Bílá

**Obj. č.: 216-221**

Dutinka; Dutinka pro 0,5 mm<sup>2</sup> / 20 AWG; S plastovým límcem; Galvanicky pocínováno; Bílá

**Obj. č.: 216-241**

Dutinka; Dutinka pro 0,5 mm<sup>2</sup> / 20 AWG; S plastovým límcem; Galvanicky pocínováno; Elektrolytická měď; Plynotěsně osazena; Dle DIN 46228, část 4/09.90; Bílá

**Obj. č.: 216-142**

Dutinka; Dutinka pro 0,75 mm<sup>2</sup> / 18 AWG; Bez plastového límce; Galvanicky pocínováno; Elektrolytická měď; Plynotěsně osazena; Dle DIN 46228, část 1/08.92

**Obj. č.: 216-242**

Dutinka; Dutinka pro 0,75 mm<sup>2</sup> / 18 AWG; S plastovým límcem; Galvanicky pocínováno; Elektrolytická měď; Plynotěsně osazena; Dle DIN 46228, část 4/09.90; Šedá

**Obj. č.: 216-262**

Dutinka; Dutinka pro 0,75 mm<sup>2</sup> / 18 AWG; S plastovým límcem; Galvanicky pocínováno; Elektrolytická měď; Plynotěsně osazena; Dle DIN 46228, část 4/09.90; Šedá

**Obj. č.: 216-202**

Dutinka; Dutinka pro 0,75 mm<sup>2</sup> / 18 AWG; S plastovým límcem; Galvanicky pocínováno; Šedá

**Obj. č.: 216-222**

Dutinka; Dutinka pro 0,75 mm<sup>2</sup> / 18 AWG; S plastovým límcem; Galvanicky pocínováno; Šedá

**Obj. č.: 216-151**

Dutinka; Objímka na 0,25 mm<sup>2</sup> / AWG 24; Bez plastového límce; Galvanicky pocínováno

**Obj. č.: 216-131**

Dutinka; Objímka na 0,25 mm<sup>2</sup> / AWG 24; Bez plastového límce; Galvanicky pocínováno; Stříbrná

**Obj. č.: 216-301**

Dutinka; Objímka na 0,25 mm<sup>2</sup> / AWG 24; S plastovým límcem; Galvanicky pocínováno; Žlutá

**Obj. č.: 216-321**

Dutinka; Objímka na 0,25 mm<sup>2</sup> / AWG 24; S plastovým límcem; Galvanicky pocínováno; Žlutá

**Obj. č.: 216-132**

Dutinka; Objímka na 0,34 mm<sup>2</sup> / AWG 24; Bez plastového límce; Galvanicky pocínováno

**Obj. č.: 216-152**

Dutinka; Objímka na 0,34 mm<sup>2</sup> / AWG 24; Bez plastového límce; Galvanicky pocínováno

**Obj. č.: 216-101**

Dutinka; Objímka na 0,5 mm<sup>2</sup> / AWG 22; Bez plastového límce; Galvanicky pocínováno; Stříbrná

**Obj. č.: 216-121**

Dutinka; Objímka na 0,5 mm<sup>2</sup> / AWG 22; Bez plastového límce; Galvanicky pocínováno; Stříbrná

**Obj. č.: 216-102**

Dutinka; Objímka na 0,75 mm<sup>2</sup> / AWG 20; Bez plastového límce; Galvanicky pocínováno; Stříbrná

**Obj. č.: 216-122**

Dutinka; Objímka na 0,75 mm<sup>2</sup> / AWG 20; Bez plastového límce; Galvanicky pocínováno; Stříbrná

**Obj. č.: 216-103**

Dutinka; Objímka na 1 mm<sup>2</sup> / AWG 18; Bez plastového límce; Galvanicky pocínováno

**Obj. č.: 216-143**

Dutinka; Objímka na 1 mm<sup>2</sup> / AWG 18; Bez plastového límce; Galvanicky pocínováno; Elektrolytická měď; Plynotěsně osazena; Dle DIN 46228, část 1/08.92

**Obj. č.: 216-123**

Dutinka; Objímka na 1 mm<sup>2</sup> / AWG 18; Bez plastového límce; Galvanicky pocínováno; Stříbrná

**Obj. č.: 216-203**

Dutinka; Objímka na 1 mm<sup>2</sup> / AWG 18; S plastovým límcem; Galvanicky pocínováno; Červená

**Obj. č.: 216-223**

Dutinka; Objímka na 1 mm<sup>2</sup> / AWG 18; S plastovým límcem; Galvanicky pocínováno; Červená

**Obj. č.: 216-243**

Dutinka; Objímka na 1 mm<sup>2</sup> / AWG 18; S plastovým límcem; Galvanicky pocínováno; Elektrolytická měď; Plynotěsně osazena; Dle DIN 46228, část 4/09.90; Červená

**Obj. č.: 216-263**

Dutinka; Objímka na 1 mm<sup>2</sup> / AWG 18; S plastovým límcem; Galvanicky pocínováno; Elektrolytická měď; Plynotěsně osazena; Dle DIN 46228, část 4/09.90; Červená

**Obj. č.: 216-124**

Dutinka; Objímka na 1,5 mm<sup>2</sup> / AWG 16; Bez plastového límce; Galvanicky pocínováno

**Obj. č.: 216-144**

Dutinka; Objímka na 1,5 mm<sup>2</sup> / AWG 16; Bez plastového límce; Galvanicky pocínováno; Elektrolytická měď; Plynotěsně osazena; Dle DIN 46228, část 1/08.92; Stříbrná

**Obj. č.: 216-104**

Dutinka; Objímka na 1,5 mm<sup>2</sup> / AWG 16; Bez plastového límce; Galvanicky pocínováno; Stříbrná

**Obj. č.: 216-204**

Dutinka; Objímka na 1,5 mm<sup>2</sup> / AWG 16; S plastovým límcem; Galvanicky pocínováno; Černá

**Obj. č.: 216-224**

Dutinka; Objímka na 1,5 mm<sup>2</sup> / AWG 16; S plastovým límcem; Galvanicky pocínováno; Černá

**Obj. č.: 216-244**

Dutinka; Objímka na 1,5 mm<sup>2</sup> / AWG 16; S plastovým límcem; Galvanicky pocínováno; Elektrolytická měď; Plynotěsně osazena; Dle DIN 46228, část 4/09.90; Černá

**Obj. č.: 216-264**

Dutinka; Objímka na 1,5 mm<sup>2</sup> / AWG 16; S plastovým límcem; Galvanicky pocínováno; Elektrolytická měď; Plynotěsně osazena; Dle DIN 46228, část 4/09.90; Černá

**Obj. č.: 216-284**

Dutinka; Objímka na 1,5 mm<sup>2</sup> / AWG 16; S plastovým límcem; Galvanicky pocínováno; Elektrolytická měď; Plynotěsně osazena; Dle DIN 46228, část 4/09.90; Černá

## 1.2.2 Nálepky s pokyny pro používání

### 1.2.2.1 Nálepky s pokyny pro používání



#### Obj. č.: 210-191

Manipulační nálepka; Pro svorky na desky plošných spojů; Řada 236

## 1.2.3 Nástroj

### 1.2.3.1 Ovládací nástroj



#### Obj. č.: 210-657

Ovládací nástroj; Břit: 3,5 × 0,5 mm; S částečně izolovanou rukojetí; Krátké; Vícebarevné



#### Obj. č.: 210-658

Ovládací nástroj; Břit: 3,5 × 0,5 mm; S částečně izolovanou rukojetí; Úhlové provedení; Krátké; Vícebarevné



#### Obj. č.: 210-720

Ovládací nástroj; Břit: 3,5 × 0,5 mm; S částečně izolovanou rukojetí; Vícebarevné



#### Obj. č.: 236-332

Ovládací nástroj; Přírodní



#### Obj. č.: 236-335

Ovládací nástroj; Šedá

## 1.2.4 Zkoušení a měření

### 1.2.4.1 Příslušenství pro zkoušení



#### Obj. č.: 231-127

Modul zkušební zástrčky s kontaktním jazýčkem; Pro řadu 236; Rozteč 5 mm / 0,197"; 2,50 mm<sup>2</sup>; Šedá



#### Obj. č.: 231-128

Modul zkušební zástrčky s kontaktním jazýčkem; Rozteč 5,08 mm / 0,2"; 2,50 mm<sup>2</sup>; Oranžová

## 1.2.5 Značení

### 1.2.5.1 Popisovací pásek



#### Obj. č.: 210-833

Popisovací pásky; 25 m na cívice; Šířka 6 mm; Bez potisku; Samolepicí; Bílá



#### Obj. č.: 210-332/500-202

Popisovací pásky; Jako list A4; S potiskem; 1–16 (160×); Výška pásků 3 mm; Délka pásků 182 mm; Potisk vodorovný; Samolepicí; Bílá



#### Obj. č.: 210-332/508-202

Popisovací pásky; Jako list A4; S potiskem; 1–16 (160×); Výška pásků 3 mm; Délka pásků 182 mm; Potisk vodorovný; Samolepicí; Bílá



#### Obj. č.: 210-332/500-205

Popisovací pásky; Jako list A4; S potiskem; 1–32 (80×); Výška pásků 3 mm; Délka pásků 182 mm; Potisk vodorovný; Samolepicí; Bílá



#### Obj. č.: 210-332/508-205

Popisovací pásky; Jako list A4; S potiskem; 1–32 (80×); Výška pásků 3 mm; Délka pásků 182 mm; Potisk vodorovný; Samolepicí; Bílá



#### Obj. č.: 210-332/500-204

Popisovací pásky; Jako list A4; S potiskem; 17–32 (160×); Výška pásků 3 mm; Délka pásků 182 mm; Potisk vodorovný; Samolepicí; Bílá



#### Obj. č.: 210-332/508-204

Popisovací pásky; Jako list A4; S potiskem; 17–32 (160×); Výška pásků 3 mm; Délka pásků 182 mm; Potisk vodorovný; Samolepicí; Bílá



#### Obj. č.: 210-332/500-206

Popisovací pásky; Jako list A4; S potiskem; 33–48 (160×); Výška pásků 3 mm; Délka pásků 182 mm; Potisk vodorovný; Samolepicí; Bílá

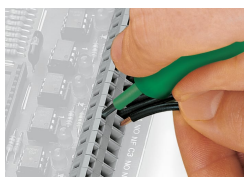


#### Obj. č.: 210-332/508-206

Popisovací pásky; Jako list A4; S potiskem; 33–48 (160×); Výška pásků 3 mm; Délka pásků 182 mm; Potisk vodorovný; Samolepicí; Bílá

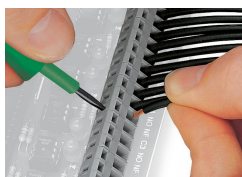
## Pokyny k instalaci

### Připojení vodiče



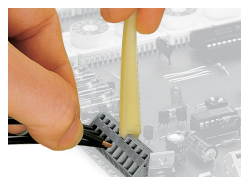
Připojení vodiče pomocí šroubováku 3,5 mm.

Ovládání a přívod vodiče ze stejného směru



Připojení vodiče pomocí šroubováku 3,5 mm.

Ovládání v pravém úhlu vůči směru přívodu vodiče



Připojení vodiče pomocí ovládacího nástroje.



Ve srovnání s běžnými šroubováky zajišťují tyto ovládací nástroje při zapojování svorkovnic na desky plošných spojů ve výrobě mnohem pohodlnější práci.

## Instalace



Svorkovnice na desky plošných spojů umístěné za sebou šetří místo – přesazení o polovinu rozteče zjednodušuje následné zapojování první řady.

## Instalace

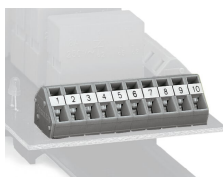


Kombinování svorek na desky plošných spojů s různou roztečí.

## Značení



Značení přímým potiskem z výroby.



Volitelně: Popisování samolepicími popisovacími pásky