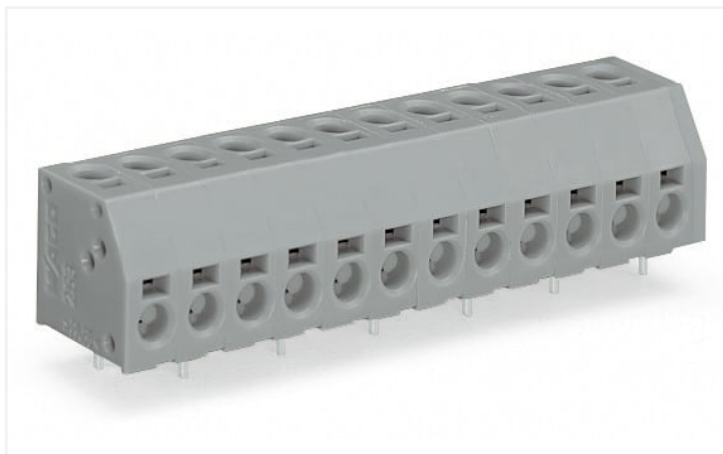


Datový list | Obj. č.: 253-108

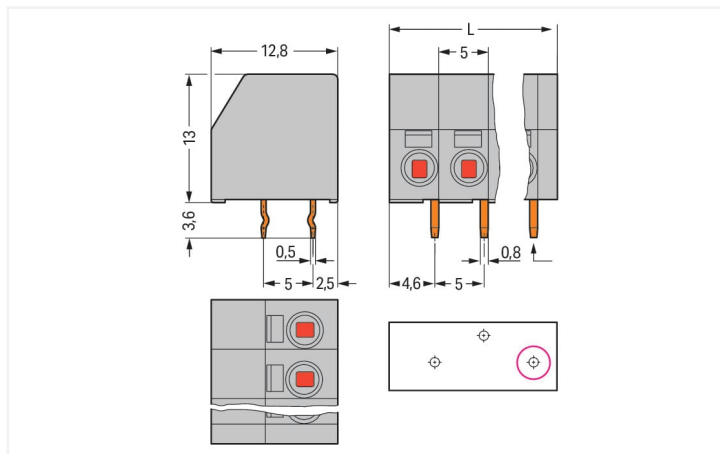
2vodičová svorka na desky plošných spojů; 1,5 mm²; Rozteč 5 mm; 8pól.; PUSH WIRE®; 1,50 mm²; Šedá

<https://www.wago.com/253-108>



Barva: ■ Šedá

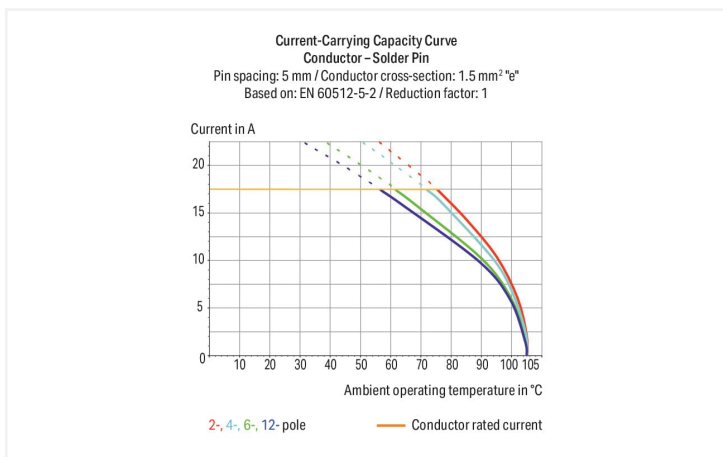
Ilustrační fotografie



Rozměry v mm

L = (pole no. x pin spacing) + 2 mm

First solder pin, front right (red circle)



- Svorkovnice na desky plošných spojů s technologií PUSH WIRE® a ovládáním pomocí šroubováku
- Dvou vodičové přípojky umožňují zapojování shora (ve svislém směru) a/nebo ze strany (ve vodorovném směru)
- Připojování plných vodičů přímým zasunutím
- Dvojité přípojka pro napájení a dělení potenciálu

Poznámky

Varianty:

Jiný počet pólů

Jiné barvy

Barvěně smíšené svorkové bloky na desky plošných spojů

Přímý potisk

Další verze (nebo varianty) si můžete vyžádat od oddělení prodeje společnosti WAGO nebo konfigurovat na adrese <https://configurator.wago.com/>.

Elektrické údaje

Návrhové hodnoty dle	IEC/EN 60664-1		
Overvoltage category	III	III	II
Pollution degree	3	2	2
Návrhové napětí	320 V	320 V	630 V
Návrhové rázové napětí	4 kV	4 kV	4 kV
Jmenovitý proud	17,5 A	17,5 A	17,5 A

Atesty dle	UL 1059		
Use group	B	C	D
Jmenovité napětí dle	300 V	-	300 V
Jmenovitý proud dle	8 A	-	5 A

Atesty dle	CSA		
	B	C	D
Use group	B	C	D
Jmenovité napětí dle	300 V	-	300 V
Jmenovitý proud dle	8 A	-	5 A

Údaje o připojení

Celkový počet připojovacích bodů	16
Celkový počet potenciálů	8
Počet typů připojení	2
Počet úrovní	1

Připojení 1

Typ připojení (1)	Připojení PUSH WIRE®
Připojovací technika	PUSH WIRE®
Počet připojovacích bodů	1
Způsob ovládání	Ovládací nástroj
Plný vodič	0,5 ... 1,5 mm ² / 20 ... 16 AWG
Délka odizolování	8,5 ... 9,5 mm / 0.33 ... 0.37 palců
Poznámka (délka odizolování)	7–8 mm / 0,28–0,31" (při oboustranném zapojení)
Směr připojení vodiče k desce plošných spojů	0 °
Počet pólů	8

Připojení 2

Typ připojení 2	Připojení PUSH WIRE®
Připojovací technika 2	PUSH WIRE®
Počet připojovacích bodů 2	1
Plný vodič 2	0,5 ... 1,5 mm ² / 20 ... 16 AWG
Délka odizolování 2	8,5 ... 9,5 mm / 0.33 ... 0.37 palců
Poznámka (délka odizolování) 2	7–8 mm / 0,28–0,31" (při oboustranném zapojení)
Směr připojení vodiče k desce plošných spojů 2	90 °

Geometrické údaje

Rozteč	5 mm / 0.197 palců
Šířka	42 mm / 1.654 palců
Výška	16,6 mm / 0.654 palců
Výška od povrchu	13 mm / 0.512 palců
Hloubka	12,8 mm / 0.504 palců
Délka pájecích kolíků	3,6 mm
Rozměry pájecího kontaktu	0,5 x 0,8 mm
Průměr vyvrtaného otvoru s tolerancí	1,1 ^(+0,1) mm

Kontakt na desku plošných spojů

Kontakt na desku plošných spojů	THT
Uspořádání pájecích kontaktů	Přes celou svorkovnici (s přesazením)
Počet pájecích kontaktů na každém potenciálu	1

Údaje o materiálu

Upozornění k údajům o materiálu

[Zde najdete informace o specifikaci materiálu](#)

Barva	Šedá
Materiálová skupina	I
Izolační materiál	Polyamid (PA 66)
Třída hořlavosti podle UL94	V0
Materiál svěracích pružin	Chromiková pružinová ocel (CrNi)
Materiál kontaktů	Elektrolytická měď (E _{cu})
Povrch kontaktů	Cín
Požární zatížení	0,146 MJ
Hmotnost	7,1 g

Požadavky na prostředí

Mezní rozsah teplot -60 ... +105 °C

Obchodní údaje

Product Group	4 (Printed Circuit Connectors)
eCl@ss 10.0	27-44-04-01
eCl@ss 9.0	27-44-04-01
ETIM 8.0	EC002643
ETIM 7.0	EC002643
PU (SPU)	100 (25) ks
Druh balení	Box
Země původu	CN
GTIN	4044918689496
Číslo celního tarifu	85369010000

Environmental Product Compliance

RoHS Compliance Status Compliant, No Exemption

Atesty/certifikáty

General approvals



Schválení	Standardní	Název certifikátu
CCA DEKRA Certification B.V.	EN 60947	NTR NL-7649
CCA DEKRA Certification B.V.	EN 60998	NTR NL 6580
CCA DEKRA Certification B.V.	EN 60998	2126302.02
cURus Underwriters Laboratories Inc.	UL 1059	E45172
ENEC DEKRA Certification B.V.	EN 60947	71-101931
UL UL International Germany GmbH	UL 1977	E45171

Declarations of conformity and manufacturer's declarations

Schválení	Standardní	Název certifikátu
EU-Declaration of Conformity WAGO GmbH & Co. KG	-	-
UK-Declaration of Conformity WAGO GmbH & Co. KG	-	-

Ke stažení

Environmental Product Compliance

Compliance Search

Environmental Product
Compliance 253-108

Documentation

Additional Information

Technical Section

03.04.2019

pdf

2010.85 KB



CAD/CAE-Data

CAD data

2D/3D Models 253-108



CAE data

EPLAN Data Portal
253-108

ZUKEN Portal 253-108



1 Kompatibilní produkty

1.1 Volitelné příslušenství

1.1.1 Nástroj

1.1.1.1 Ovládací nástroj

**Obj. č.: 210-719**

Ovládací nástroj; Břit: 2,5 × 0,4 mm; S částečně izolovanou rukojetí

**Obj. č.: 210-648**

Ovládací nástroj; Břit: 2,5 × 0,4 mm; S částečně izolovanou rukojetí; Úhlové provedení; Krátké

**Obj. č.: 210-647**

Ovládací nástroj; Břit: 2,5 × 0,4 mm; S částečně izolovanou rukojetí; Vícebarevné

1.1.2 Značení

1.1.2.1 Popisovací pásek

**Obj. č.: 210-833**

Popisovací pásky; 25 m na cívice; Šířka 6 mm; Bez potisku; Samolepicí; Bílá

**Obj. č.: 210-332/500-202**

Popisovací pásky; Jako list A4; S potiskem; 1–16 (160×); Výška pásků 3 mm; Délka pásků 182 mm; Potisk vodorovný; Samolepicí; Bílá

**Obj. č.: 210-332/500-205**

Popisovací pásky; Jako list A4; S potiskem; 1–32 (80×); Výška pásků 3 mm; Délka pásků 182 mm; Potisk vodorovný; Samolepicí; Bílá

**Obj. č.: 210-332/500-204**

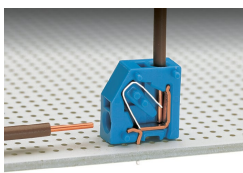
Popisovací pásky; Jako list A4; S potiskem; 17–32 (160×); Výška pásků 3 mm; Délka pásků 182 mm; Potisk vodorovný; Samolepicí; Bílá

**Obj. č.: 210-332/500-206**

Popisovací pásky; Jako list A4; S potiskem; 33–48 (160×); Výška pásků 3 mm; Délka pásků 182 mm; Potisk vodorovný; Samolepicí; Bílá

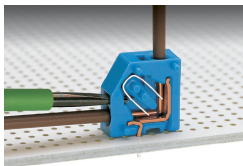
Pokyny k instalaci

Připojení vodiče



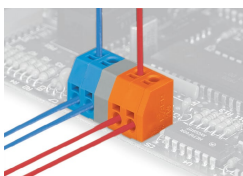
Připojení vodiče přímým zasunutím.

Uvolnění vodiče



Uvolnění vodiče šroubovákem 2,5 mm.

Instalace



Svorkovnice se smíšenými barvami (a distančním modulem či bez něj) jsou k dispozici na dotázání.