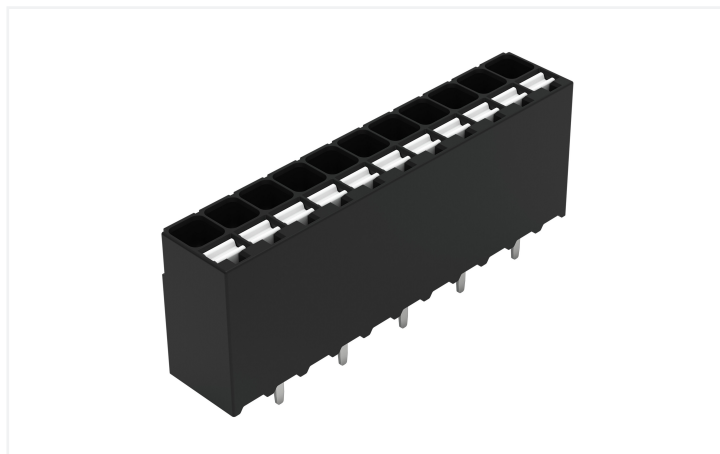


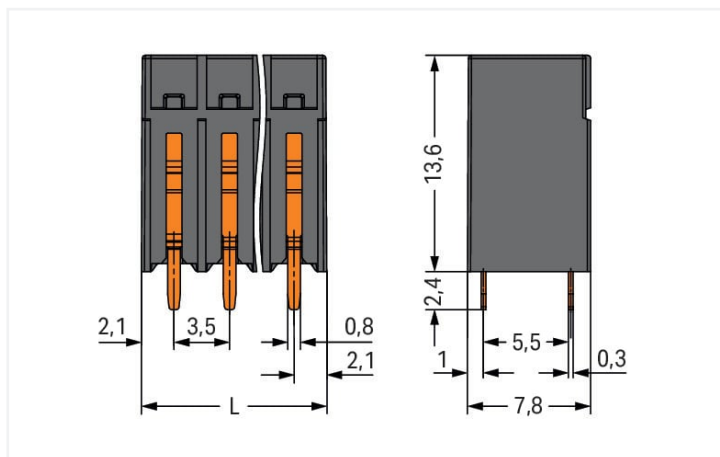
Datový list | Obj. č.: 2086-1131

Svorka na desky plošných spojů THR; Tlačítko; 1,5 mm<sup>2</sup>; Rozteč 3,5 mm; 11pól.; Push-in CAGE CLAMP®; 1,50 mm<sup>2</sup>; Černá

<https://www.wago.com/2086-1131>

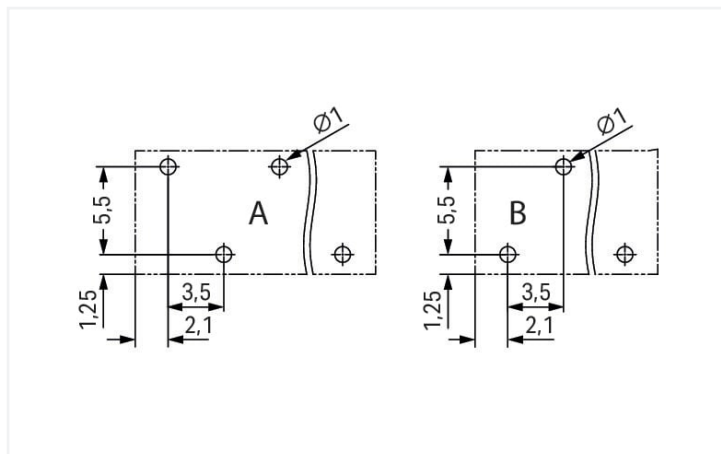


Barva: ■ Černá



Rozměry v mm

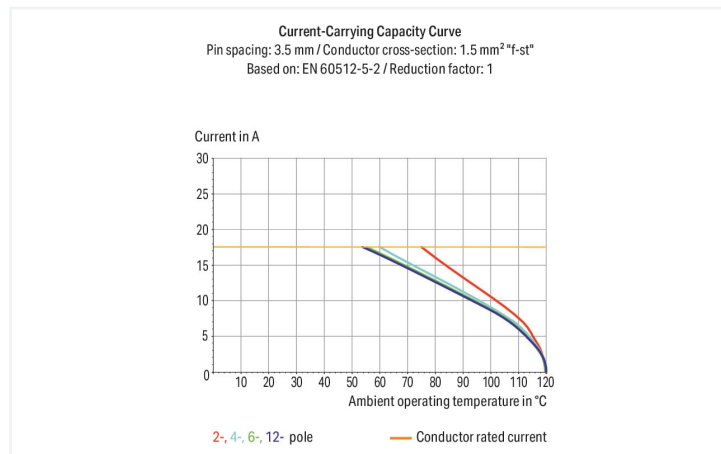
$L = (\text{počet pólů} - 1) \times \text{rozteč} + 4,2 \text{ mm}$



Rozměry v mm

A = Even pole numbers

B = Odd pole numbers



- Ideální pro připojování kompaktních přístrojů, připojování skrz panel a do stísněných prostorů
- Připojovací technika Push-in CAGE CLAMP® pro připojování plných a jemně laněných vodičů s dutinkou přímým zasunutím do kontaktního místa
- K dispozici v provedení SMD a THR
- Dodávka v balení Tape-and-Reel umožňuje plnou integraci do výrobního procesu SMT
- Ovládací tlačítko se pohybuje ve směru připojení vodiče
- Připojování vodičů a spojování s deskou souběžně i kolmo k desce plošných spojů
- Volitelně s roztečí 3,5 a 5 mm

## Poznámky

### Upozornění

#### Technické pokyny pro použití:

Vhodné pro profily určené k bezolovnatému pájení přetavením podle ČSN EN 61760-1 a IEC 60068-2-58 do max. teploty 260 °C. Na základě různých specifických faktorů ovlivňujících danou aplikaci (uspořádání a orientace součástek, pájecí zařízení, pájecí pasta) doporučujeme, abyste vhodný profil určili v rámci testů probíhajících za podmínek odpovídajících podmínkám při výrobě.

## Elektrické údaje

Návrhové hodnoty dle	IEC/EN 60664-1			Atesty dle	UL 1059		
Overvoltage category	III	III	II	Use group	B	C	D
Pollution degree	3	2	2	Jmenovité napětí dle	300 V	-	300 V
Návrhové napětí	250 V	320 V	630 V	Jmenovitý proud dle	14 A	-	10 A
Návrhové rázové napětí	4 kV	4 kV	4 kV				
Jmenovitý proud	17,5 A	17,5 A	17,5 A				

Atesty dle	CSA		
Use group	B	C	D
Jmenovité napětí dle	300 V	-	300 V
Jmenovitý proud dle	14 A	-	14 A

## Údaje o připojení

Celkový počet připojovacích bodů	11	<b>Připojení 1</b>	
Celkový počet potenciálů	11	Připojovací technika	Push-in CAGE CLAMP®
Počet typů připojení	1	Způsob ovládní	Tlačítko
Počet úrovní	1	Plný vodič	0,14 ... 1,5 mm <sup>2</sup> / 28 ... 16 AWG
		Jemně laněný vodič	0,14 ... 1,5 mm <sup>2</sup> / 26 ... 14 AWG
		Jemně laněný vodič; s izolovanou dutinkou	0,25 ... 0,75 mm <sup>2</sup>
		Jemně laněný vodič; s neizolovanou dutinkou	0,25 ... 1,5 mm <sup>2</sup>
		Délka odizolování	8 ... 9 mm / 0.31 ... 0.35 palců
		Směr připojení vodiče k desce plošných spojů	90 °
		Počet pólů	11

## Geometrické údaje

Rozteč	3,5 mm / 0.138 palců
Šířka	39,2 mm / 1.543 palců
Výška	16 mm / 0.63 palců
Výška od povrchu	13,6 mm / 0.535 palců
Hloubka	7,8 mm / 0.307 palců
Délka pájecích kolíků	2,4 mm
Rozměry pájecího kontaktu	0,3 x 0,8 mm
Průměr pokoveného otvoru (THR)	1 (+0,1) mm

## Kontakt na desku plošných spojů

Kontakt na desku plošných spojů	THR
Uspořádání pájecích kontaktů	Přes celou svorkovnici (s přesazením)
Počet pájecích kontaktů na každém potenciálu	1

## Údaje o materiálu

Upozornění k údajům o materiálu

[Zde najdete informace o specifikaci materiálu](#)

Barva	Černá
Materiálová skupina	I
Izolační materiál	Polyftalamid (PPA GF)
Třída hořlavosti podle UL94	V0
Materiál svěracích pružin	Chromiklová pružinová ocel (CrNi)
Materiál kontaktů	Elektrolytická měď (E <sub>Cu</sub> )
Povrch kontaktů	Cín
Požární zatížení	0,114 MJ
Hmotnost	5,3 g
MSL per J-STD 020D	1

## Požadavky na prostředí

Mezní rozsah teplot	-60 ... +105 °C
Teplota pro zpracování	-35 ... +60 °C
Trvalá provozní teplota	-60 ... +105 °C

## Obchodní údaje

ETIM 8.0	EC002643
ETIM 7.0	EC002643
PU (SPU)	84 ks
Země původu	CH
GTIN	4066966142136
Číslo celního tarifu	85369010000

## Environmental Product Compliance

RoHS Compliance Status	Compliant, No Exemption
------------------------	-------------------------

## Atesty/certifikáty

### General approvals



Schválení	Standardní	Název certifikátu
CB DEKRA Certification B.V.	IEC 60947-7-4	NL-74022
CSA CSA Group	C22.2	80060692
KEMA/KEUR DEKRA Certification B.V.	EN 60947-7-4	71-119449
UL Underwriters Laboratories Inc.	UL 1059	E45172

Ke stažení

Environmental Product Compliance

Compliance Search

Environmental Product Compliance 2086-1131



Documentation

Additional Information

Technical Section

03.04.2019

pdf

2027.26 KB



pdf

535.32 KB



CAD/CAE-Data

CAD data

2D/3D Models  
2086-1131



CAE data

ZUKEN Portal  
2086-1131



1 Kompatibilní produkty

1.1 Volitelné příslušenství

1.1.1 Dutinka

1.1.1.1 Dutinka



**Obj. č.: 216-302**

Dutinka; Dutinka pro 0,34 mm<sup>2</sup> / 22 AWG; S plastovým límcem; Galvanicky pocínováno; Světlá tyrkysová



**Obj. č.: 216-141**

Dutinka; Dutinka pro 0,5 mm<sup>2</sup> / 20 AWG; Bez plastového límce; Galvanicky pocínováno; Elektrolytická měď; Plynotěsně osazena; Dle DIN 46228, část 1/08.92



**Obj. č.: 216-201**

Dutinka; Dutinka pro 0,5 mm<sup>2</sup> / 20 AWG; S plastovým límcem; Galvanicky pocínováno; Bílá



**Obj. č.: 216-241**

Dutinka; Dutinka pro 0,5 mm<sup>2</sup> / 20 AWG; S plastovým límcem; Galvanicky pocínováno; Elektrolytická měď; Plynotěsně osazena; Dle DIN 46228, část 4/09.90; Bílá



**Obj. č.: 216-142**

Dutinka; Dutinka pro 0,75 mm<sup>2</sup> / 18 AWG; Bez plastového límce; Galvanicky pocínováno; Elektrolytická měď; Plynotěsně osazena; Dle DIN 46228, část 1/08.92



**Obj. č.: 216-242**

Dutinka; Dutinka pro 0,75 mm<sup>2</sup> / 18 AWG; S plastovým límcem; Galvanicky pocínováno; Elektrolytická měď; Plynotěsně osazena; Dle DIN 46228, část 4/09.90; Šedá



**Obj. č.: 216-202**

Dutinka; Dutinka pro 0,75 mm<sup>2</sup> / 18 AWG; S plastovým límcem; Galvanicky pocínováno; Šedá



**Obj. č.: 216-151**

Dutinka; Objímka na 0,25 mm<sup>2</sup> / AWG 24; Bez plastového límce; Galvanicky pocínováno



**Obj. č.: 216-131**

Dutinka; Objímka na 0,25 mm<sup>2</sup> / AWG 24; Bez plastového límce; Galvanicky pocínováno; Stříbrná



**Obj. č.: 216-301**

Dutinka; Objímka na 0,25 mm<sup>2</sup> / AWG 24; S plastovým límcem; Galvanicky pocínováno; Žlutá



**Obj. č.: 216-132**

Dutinka; Objímka na 0,34 mm<sup>2</sup> / AWG 24; Bez plastového límce; Galvanicky pocínováno



**Obj. č.: 216-152**

Dutinka; Objímka na 0,34 mm<sup>2</sup> / AWG 24; Bez plastového límce; Galvanicky pocínováno



**Obj. č.: 216-101**

Dutinka; Objímka na 0,5 mm<sup>2</sup> / AWG 22; Bez plastového límce; Galvanicky pocínováno; Stříbrná



**Obj. č.: 216-121**

Dutinka; Objímka na 0,5 mm<sup>2</sup> / AWG 22; Bez plastového límce; Galvanicky pocínováno; Stříbrná



**Obj. č.: 216-102**

Dutinka; Objímka na 0,75 mm<sup>2</sup> / AWG 20; Bez plastového límce; Galvanicky pocínováno; Stříbrná



**Obj. č.: 216-103**

Dutinka; Objímka na 1 mm<sup>2</sup> / AWG 18; Bez plastového límce; Galvanicky pocínováno

### 1.1.1.1 Dutinka



#### Obj. č.: 216-143

Dutinka; Objímka na 1 mm<sup>2</sup> / AWG 18; Bez plastového límce; Galvanicky pocínováno; Elektrolytická měď; Plynotěsně osazena; Dle DIN 46228, část 1/08.92

#### Obj. č.: 216-144

Dutinka; Objímka na 1,5 mm<sup>2</sup> / AWG 16; Bez plastového límce; Galvanicky pocínováno; Elektrolytická měď; Plynotěsně osazena; Dle DIN 46228, část 1/08.92; Stříbrná

#### Obj. č.: 216-104

Dutinka; Objímka na 1,5 mm<sup>2</sup> / AWG 16; Bez plastového límce; Galvanicky pocínováno; Stříbrná

### 1.1.2 Nástroj

#### 1.1.2.1 Ovládací nástroj



#### Obj. č.: 210-719

Ovládací nástroj; Břit: 2,5 × 0,4 mm; S částečně izolovanou rukojetí

### 1.1.3 Zkoušení a měření

#### 1.1.3.1 Příslušenství pro zkoušení



#### Obj. č.: 859-500

Zkušební hrot WAGO; Ø 1 mm; 30 V AC / 60 V DC; CAT0; 1 A; 10 mm bez izolace; Zkušební vodič pro připojení, do 0,5 mm<sup>2</sup>

#### Obj. č.: 735-500

Zkušební hrot WAGO; Ø 1 mm; 30 V AC / 60 V DC; CAT0; 1 A; 6 mm bez izolace; Zkušební vodič pro připojení, do 0,5 mm<sup>2</sup>

### Pokyny k instalaci

#### Připojení vodiče



Připojení plného vodiče přímým zasunutím.

#### Připojení vodiče



Připojení a odpojení jemně laněného vodiče pomocí ovládacího tlačítka.

## Uvolnění vodiče



Odpojení jemně laněného vodiče pomocí ovládacího tlačítka.

## Zkoušení



Zkoušení zkušebním hrotem Ø 1 mm.  
Dotykový kontakt s napájecí lištou.

## Značení



Značení pólů přímým potiskem kolmo ke směru připojení vodiče.