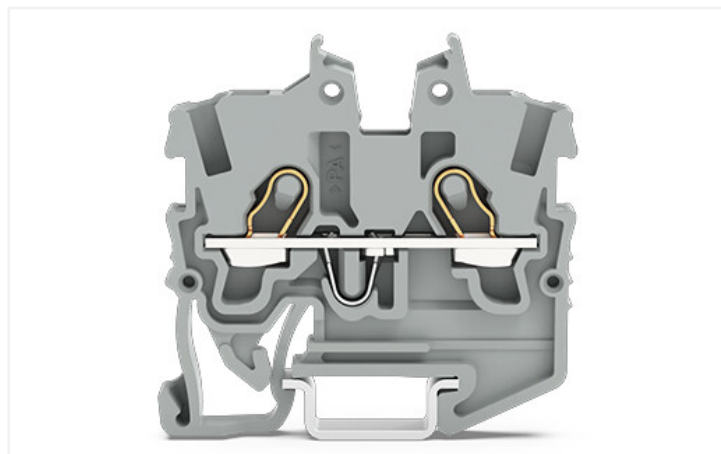
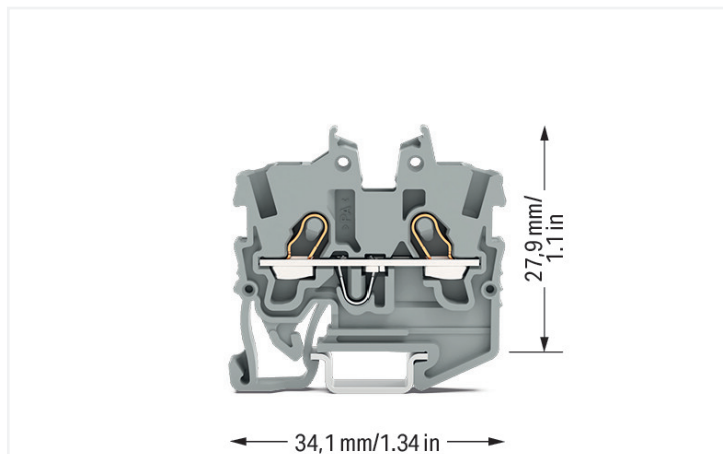


## Datový list | Obj. č.: 2050-1201

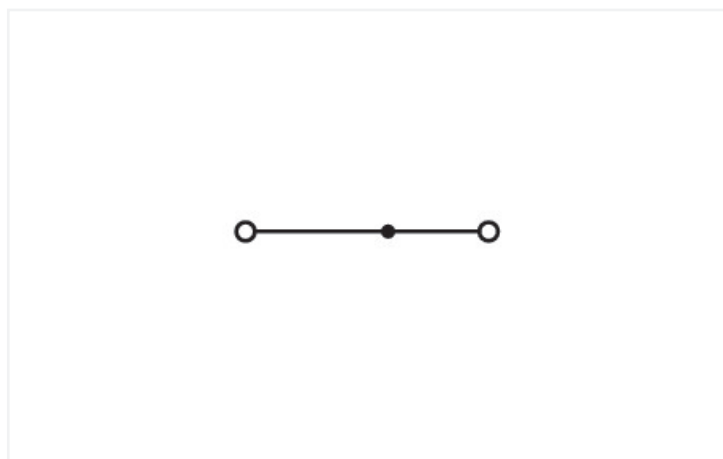
2vodičová průchozí svorka Mini; S ovládacími otvory; 1 mm<sup>2</sup>; Se zkušební otvorem; Boční a středový popis; Na lištu DIN 15; Push-in CAGE CLAMP®; 1,00 mm<sup>2</sup>; Šedá



<https://www.wago.com/2050-1201>



Barva: ■ Šedá



Ilustrační fotografie

### Elektrické údaje

Návrhové hodnoty dle	IEC/EN 60947-7-1		
Overvoltage category	III	III	II
Pollution degree	3	2	2
Návrhové napětí	500 V	-	-
Návrhové rázové napětí	6 kV	-	-
Jmenovitý proud	13,5 A	-	-
Current at conductor cross-section (max.) mm <sup>2</sup>	17,5 A	-	-

Atesty dle	UL 1059		
Use group	B	C	D
Jmenovité napětí dle	300 V	300 V	-
Jmenovitý proud dle	10 A	10 A	-

Atesty dle	CSA 22.2 No 158		
Use group	B	C	D
Jmenovité napětí dle	300 V	300 V	-
Jmenovitý proud dle	10 A	10 A	-

Informace o ochraně proti výbuchu	
Reference hazardous areas	Viz „Soubory ke stažení – Dokumentace – Doplnkové informace: Technická část; Technické vysvětlivky“
Návrhové hodnoty podle	ATEX: PTB 19 ATEX 1019 U / IECEx: PTB 19.0050U (Ex eb IIC Gb)
Jmenovité napětí podle EN (Ex e II)	352 V
Jmenovitý proud (Ex e II)	13,5 A
Jmenovitý proud (Ex e II) s můstkem	12 A

### Power Loss

Power loss, per pole (potential)	0.4338 W
Rated current $I_N$ for specified power loss	13.5 A
Resistance value for specified, current-dependent power loss	0.00238 $\Omega$

### Údaje o připojení

Celkový počet připojovacích bodů	2
Celkový počet potenciálů	1
Počet úrovní	1
Počet otvorů pro můstky	1

#### Připojení 1

Připojovací technika	Push-in CAGE CLAMP®
Způsob ovládní	Ovládací nástroj
Materiály připojitelných vodičů	Měď
Jmenovitý průřez	1 mm <sup>2</sup>
Plný vodič	0,14 ... 1,5 mm <sup>2</sup> / 24 ... 16 AWG
Plný vodič; připojení přímým zasunutím	0,5 ... 1,5 mm <sup>2</sup> / 20 ... 16 AWG
Jemně laněný vodič	0,14 ... 1,5 mm <sup>2</sup> / 24 ... 16 AWG
Jemně laněný vodič; s izolovanou dutinkou	0,14 ... 1 mm <sup>2</sup> / 24 ... 18 AWG
Jemně laněný vodič; s neizolovanou dutinkou	0,14 ... 1 mm <sup>2</sup> / 24 ... 18 AWG
Jemně laněný vodič; s dutinkou; připojení přímým zasunutím	0,5 ... 1 mm <sup>2</sup> / 20 ... 18 AWG
Upozornění (průřez vodiče)	V závislosti na vlastnostech vodiče může být možné přímým zasunutím připojit i vodič s menším průřezem
Délka odizolování	9 ... 11 mm / 0.35 ... 0.43 palců
Směr zapojení	Čelní zapojení

### Geometrické údaje

Šířka	3,5 mm / 0.138 palců
Výška	34,1 mm / 1.343 palců
Hloubka od horní hrany DIN lišty	27,9 mm / 1.098 palců

### Mechanické údaje

Způsob montáže	Lišta DIN 15
Úroveň pro značení	Středové/boční značení

### Údaje o materiálu

Upozornění k údajům o materiálu

[Zde najdete informace o specifikaci materiálu](#)

Barva	Šedá
Materiálová skupina	I
Izolační materiál	Polyamid (PA 66)
Třída hořlavosti podle UL94	V0
Požární zatížení	0,049 MJ
Hmotnost	2,4 g

## Požadavky na prostředí

Teplota pro zpracování	-35 ... +85 °C
Trvalá provozní teplota	-60 ... +105 °C

## Obchodní údaje

ETIM 8.0	EC000897
ETIM 7.0	EC000897
PU (SPU)	100 ks
Druh balení	Box
Země původu	DE
GTIN	4055143964999
Číslo celního tarifu	85369010000

## Environmental Product Compliance

RoHS Compliance Status	Compliant, No Exemption
------------------------	-------------------------

## Atesty/certifikáty

## General approvals



Schválení	Standardní	Název certifikátu
CCA DEKRA Certification B.V.	EN 60947	NTR NL 7839
CCA DEKRA Certification B.V.	EN 60998	NTR NL 7840
CSA CSA	C22.2 No. 158	80034182
cURus Underwriters Laboratories Inc.	UL 1059	E45172
KEMA/KEUR DEKRA Certification B.V.	EN 60947	71-113930
KEMA/KEUR DEKRA Certification B.V.	EN 60998	71-113957

## Declarations of conformity and manufacturer's declarations

Schválení	Standardní	Název certifikátu
ATEX-Attestation of Con- formity WAGO GmbH & Co. KG	-	-
EU-Declaration of Confor- mity WAGO GmbH & Co. KG	-	-
UK-Declaration of Confor- mity WAGO GmbH & Co. KG	-	-

## Approvals for hazardous areas



Schválení	Standardní	Název certifikátu
AEx Underwriters Laboratories Inc.	UL 60079	E185892 (AEx eb IIC resp. Ex eb IIC)
ATEX Physikalisch Technische Bundesanstalt	EN IEC 60079-0	PTB 19 ATEX 1019 U (II 2G Ex eb IIC Gb or I M 2 Ex eb I Mb)
CCC CNEX	GB/T 3836.3	2020312313000289 (Ex eb IIC Gb, Ex eb I Mb)
IECEX Physikalisch Technische Bundesanstalt	IEC 60079	IECEX PTB 19.0050U (Ex eb IIC Gb or EX eb I Mb)
INMETRO TÜV Rheinland do Brasil Ltda.	IEC 60079	TÜV 22.0014 U

## Ke stažení

## Environmental Product Compliance

## Compliance Search

Environmental Product  
Compliance 2050-1201

## Documentation

## Additional Information

Technical Section

pdf  
2240.62 KB

## CAD/CAE-Data

## CAD data

2D/3D Models  
2050-1201

## CAE data

EPLAN Data Portal  
2050-1201WSCAD Universe  
2050-1201ZUKEN Portal  
2050-1201

## 1 Kompatibilní produkty

## 1.1 Potřebné příslušenství

## 1.1.1 Koncová bočnice

## 1.1.1.1 Koncová bočnice

[Obj. č.: 2050-1291](#)

Koncová bočnice a separátor; Tloušťka 1,1 mm; Šedá

## 1.2 Volitelné příslušenství

## 1.2.1 DIN lišta

## 1.2.1.1 Montážní příslušenství

[Obj. č.: 210-296](#)

Hliníková nosná lišta; 15 × 5,5 mm; Tloušťka 1 mm; Délka 2 m; Neděrovaná; Podobné EN 60715; Stříbrná

[Obj. č.: 210-111](#)

Ocelová nosná lišta; 15 × 5,5 mm; Tloušťka 1 mm; Délka 2 m; Děrovaná; Dle normy EN 60715; Stříbrná

[Obj. č.: 210-295](#)

Ocelová nosná lišta; 15 × 5,5 mm; Tloušťka 1 mm; Délka 2 m; Neděrovaná; Dle normy EN 60715; Stříbrná

## 1.2.2 Drátový můstek

### 1.2.2.1 Můstek



#### Obj. č.: 2009-404

Vodičový můstek; 0,75 mm<sup>2</sup>; Izolováno;  
Délka 110 mm; Šedá



#### Obj. č.: 2009-406

Vodičový můstek; 0,75 mm<sup>2</sup>; Izolováno;  
Délka 250 mm; Šedá



#### Obj. č.: 2009-402

Vodičový můstek; 0,75 mm<sup>2</sup>; Izolováno;  
Délka 60 mm; Šedá

## 1.2.3 Dutinka

### 1.2.3.1 Dutinka



#### Obj. č.: 216-241

Dutinka; Dutinka pro 0,5 mm<sup>2</sup> / 20 AWG; S  
plastovým límcem; Galvanicky pocíno-  
váno; Elektrolytická měď; Plynotěsně osa-  
zena; Dle DIN 46228, část 4/09.90; Bílá



#### Obj. č.: 216-242

Dutinka; Dutinka pro 0,75 mm<sup>2</sup> / 18 AWG;  
S plastovým límcem; Galvanicky pocíno-  
váno; Elektrolytická měď; Plynotěsně  
osazena; Dle DIN 46228, část 4/09.90;  
Šedá



#### Obj. č.: 216-243

Dutinka; Objímka na 1 mm<sup>2</sup> / AWG 18; S  
plastovým límcem; Galvanicky pocíno-  
váno; Elektrolytická měď; Plynotěsně osa-  
zena; Dle DIN 46228, část 4/09.90; Čer-  
vená

## 1.2.4 Instalace

### 1.2.4.1 Cover



#### Obj. č.: 709-156

Krycí profil; Typ 3; Vhodný pro držák kry-  
cího profilu typu 3; Délka 1 m; Transpa-  
rentní

### 1.2.4.2 Cover carrier



#### Obj. č.: 709-169

Držák krycího profilu; Typ 3; Vč. upevňo-  
vacích a pojistných šroubů a rýhované ma-  
tice; Vhodný pro řadové svorky řad 279 až  
282, 880; Vhodný pro řadové svorky Mini  
řady 264; Vhodný pro svorky pro senzory  
a akční členy řady 270; Šedá

### 1.2.4.3 Montážní příslušenství



#### Obj. č.: 249-101

Bezšroubová koncová svěrka; Šířka 6 mm;  
Možnost popisování systémem WMB; Še-  
dá

## 1.2.5 Mústek

## 1.2.5.1 Mústek

Obj. č.: [2000-405/011-000](#)

Hvězdicový mústek; 3×; Izolováno; Světle šedá

Obj. č.: [2000-410/000-005](#)

Mústek; 10×; Izolováno; Červená

Obj. č.: [2000-410/000-006](#)

Mústek; 10×; Izolováno; Modrá

Obj. č.: [2000-410](#)

Mústek; 10×; Izolováno; Světle šedá

Obj. č.: [2000-402/000-005](#)

Mústek; 2×; Izolováno; Červená

Obj. č.: [2000-402/000-006](#)

Mústek; 2×; Izolováno; Modrá

Obj. č.: [2000-402](#)

Mústek; 2×; Izolováno; Světle šedá

Obj. č.: [2000-402/000-018](#)

Mústek; 2×; Izolováno; Žlutozelená

Obj. č.: [2000-403/000-005](#)

Mústek; 3×; Izolováno; Červená

Obj. č.: [2000-403/000-006](#)

Mústek; 3×; Izolováno; Modrá

Obj. č.: [2000-403](#)

Mústek; 3×; Izolováno; Světle šedá

Obj. č.: [2000-404/000-005](#)

Mústek; 4×; Izolováno; Červená

Obj. č.: [2000-404/000-006](#)

Mústek; 4×; Izolováno; Modrá

Obj. č.: [2000-404](#)

Mústek; 4×; Izolováno; Světle šedá

Obj. č.: [2000-405/000-005](#)

Mústek; 5×; Izolováno; Červená

Obj. č.: [2000-405/000-006](#)

Mústek; 5×; Izolováno; Modrá

Obj. č.: [2000-405](#)

Mústek; 5×; Izolováno; Světle šedá

Obj. č.: [2000-406/000-005](#)

Mústek; 6×; Izolováno; Červená

Obj. č.: [2000-406/000-006](#)

Mústek; 6×; Izolováno; Modrá

Obj. č.: [2000-406](#)

Mústek; 6×; Izolováno; Světle šedá

Obj. č.: [2000-407/000-005](#)

Mústek; 7×; Izolováno; Červená

Obj. č.: [2000-407/000-006](#)

Mústek; 7×; Izolováno; Modrá

Obj. č.: [2000-407](#)

Mústek; 7×; Izolováno; Světle šedá

Obj. č.: [2000-408/000-005](#)

Mústek; 8×; Izolováno; Červená

Obj. č.: [2000-408/000-006](#)

Mústek; 8×; Izolováno; Modrá

Obj. č.: [2000-408](#)

Mústek; 8×; Izolováno; Světle šedá

Obj. č.: [2000-409/000-005](#)

Mústek; 9×; Izolováno; Červená

Obj. č.: [2000-409/000-006](#)

Mústek; 9×; Izolováno; Modrá

Obj. č.: [2000-409](#)

Mústek; 9×; Izolováno; Světle šedá

Obj. č.: [2000-440](#)

Mústek; Z 1 na 10; Izolováno; Světle šedá

Obj. č.: [2000-433/000-005](#)

Mústek; z 1 na 3; Izolováno; Červená

Obj. č.: [2000-433/000-006](#)

Mústek; z 1 na 3; Izolováno; Modrá

Obj. č.: [2000-433](#)

Mústek; z 1 na 3; Izolováno; Světle šedá

Obj. č.: [2000-434](#)

Mústek; Z 1 na 4; Izolováno; Světle šedá

Obj. č.: [2000-435](#)

Mústek; Z 1 na 5; Izolováno; Světle šedá

Obj. č.: [2000-436](#)

Mústek; Z 1 na 6; Izolováno; Světle šedá

Obj. č.: [2000-437](#)

Mústek; Z 1 na 7; Izolováno; Světle šedá

Obj. č.: [2000-438](#)

Mústek; Z 1 na 8; Izolováno; Světle šedá

Obj. č.: [2000-439](#)

Mústek; Z 1 na 9; Izolováno; Světle šedá

Obj. č.: [210-103](#)

Průběžný drátový mústek; Izolováno; Černá

Obj. č.: [210-123](#)

Průběžný drátový mústek; Izolováno; Modrá

Obj. č.: [2000-406/020-000](#)

Trojúhelníkový mústek; Izolováno; Světle šedá

## 1.2.6 Nástroj

### 1.2.6.1 Ovládací nástroj



**Obj. č.: 210-719**

Ovládací nástroj; Břit: 2,5 × 0,4 mm; S částečně izolovanou rukojetí



**Obj. č.: 210-648**

Ovládací nástroj; Břit: 2,5 × 0,4 mm; S částečně izolovanou rukojetí; Úhlové provedení; Krátké



**Obj. č.: 210-647**

Ovládací nástroj; Břit: 2,5 × 0,4 mm; S částečně izolovanou rukojetí; Vícebarevné

## 1.2.7 Výstražný kryt

### 1.2.7.1 Kryt



**Obj. č.: 2000-115**

Výstražný kryt; Pro 5 svorek; S černým symbolem blesku; Žlutá

## 1.2.8 Zkoušení a měření

### 1.2.8.1 Příslušenství pro zkoušení



**Obj. č.: 2009-174**

Zkušební adaptér; Pro zkušební hrot o průměru 4 mm; Ke zkoušení řadových svorek TOPJOB® S; Šedá



**Obj. č.: 210-136**

Zkušební hrot; Ø 2 mm; S 500mm vedením; Červená



**Obj. č.: 2009-182**

Zkušební odbočka; Pro max. 2,5 mm<sup>2</sup>; K připojení individuálních zkušebních vedení 0,08–2,5 mm bez použití nástrojů; Šedá

## 1.2.9 Značení

### 1.2.9.1 Označovač



**Obj. č.: 793-3501**

Popisovací karta WMB; Jako karta; Bez potisku; Možnost naklapnutí; Bílá



**Obj. č.: 2009-113**

WMB Inline; Pro Smart Printer; 2300 ks na cívice; Bez potisku; Možnost naklapnutí; Bílá



**Obj. č.: 2009-113/000-005**

WMB Inline; Pro Smart Printer; 2300 ks na cívice; Bez potisku; Možnost naklapnutí; Červená



**Obj. č.: 2009-113/000-024**

WMB Inline; Pro Smart Printer; 2300 ks na cívice; Bez potisku; Možnost naklapnutí; Fialová



**Obj. č.: 2009-113/000-006**

WMB Inline; Pro Smart Printer; 2300 ks na cívice; Bez potisku; Možnost naklapnutí; Modrá



**Obj. č.: 2009-113/000-012**

WMB Inline; Pro Smart Printer; 2300 ks na cívice; Bez potisku; Možnost naklapnutí; Oranžová



**Obj. č.: 2009-113/000-007**

WMB Inline; Pro Smart Printer; 2300 ks na cívice; Bez potisku; Možnost naklapnutí; Šedá



**Obj. č.: 2009-113/000-017**

WMB Inline; Pro Smart Printer; 2300 ks na cívice; Bez potisku; Možnost naklapnutí; Světle zelená



**Obj. č.: 2009-113/000-023**

WMB Inline; Pro Smart Printer; 2300 ks na cívice; Bez potisku; Možnost naklapnutí; Zelená



**Obj. č.: 2009-113/000-002**

WMB Inline; Pro Smart Printer; 2300 ks na cívice; Bez potisku; Možnost naklapnutí; Žlutá

### 1.2.9.2 Popisovací pásek



**Obj. č.: 2009-110**

Popisovací páska; Pro Smart Printer; Na cívice; Neflexibilní; Bez potisku; Možnost naklapnutí; Bílá

### 1.2.9.3 Skupinový nosič označení

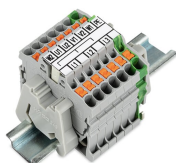


**Obj. č.: 2009-191**

Nosič skupinového označení; Šedá

## Pokyny k instalaci

### Instalace



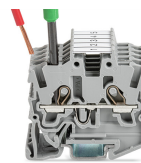
### Připojení vodiče



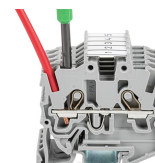
Připojení plných vodičů přímým zasunutím.



Připojení vodičů s dutinkou přímým zasunutím.

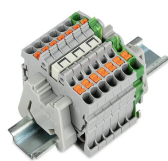


Připojení jemně laněných vodičů pomocí ovládacího nástroje.

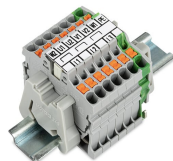


Odpojení všech typů vodičů pomocí ovládacího nástroje.

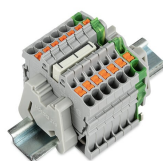
### Můstkové propojení



Vložte (trojúhelníkový) můstek a zatlačte ho až po doraz (na fotce jsou svorky s ovládacími tlačítky).



Popisovací pásek (2009-110) vložený do držáku značení se symboly používaného můstku (na fotce jsou svorky s ovládacími tlačítky)



Vložte (hvězdicový) můstek a zatlačte ho až po doraz (na fotce jsou svorky s ovládacími tlačítky).



Popisovací pásek (2009-110) vložený do držáku značení se symboly používaného můstku (trojúhelníkový můstek 2000-405/011-000) (na fotce jsou svorky s ovládacími tlačítky)



## Zkoušení



Zkoušení zkušebním hrotem Ø 2 mm  
210-136 (max. 42 V).

## Značení



Naklapnutí popisovacího pásku WMB do  
držáku značení.



Naklapnutí popisovacího pásku  
(2009-110) do držáku značení.