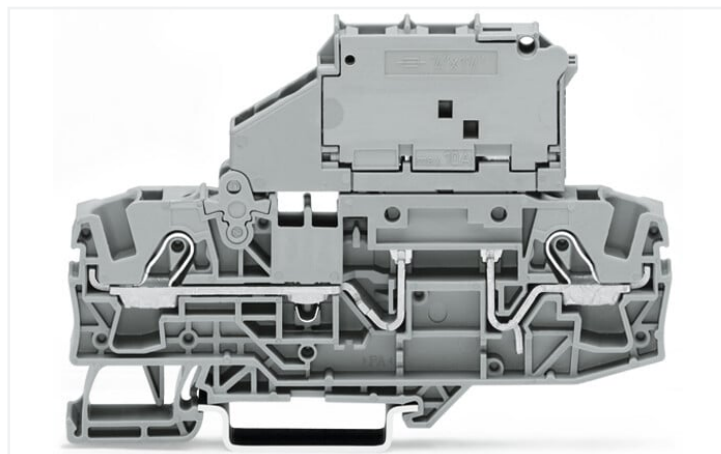
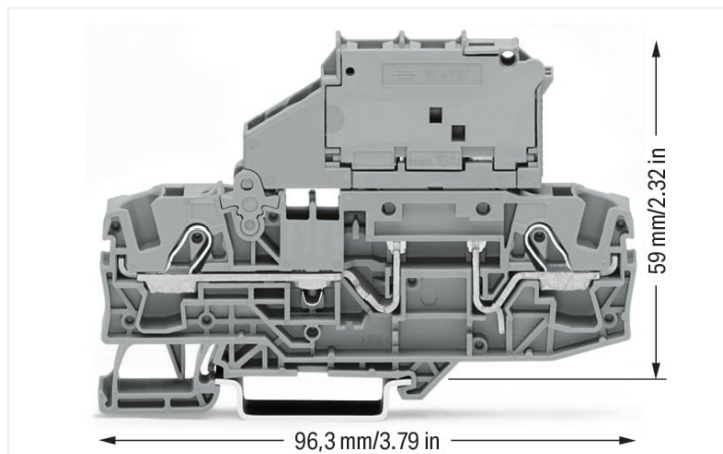


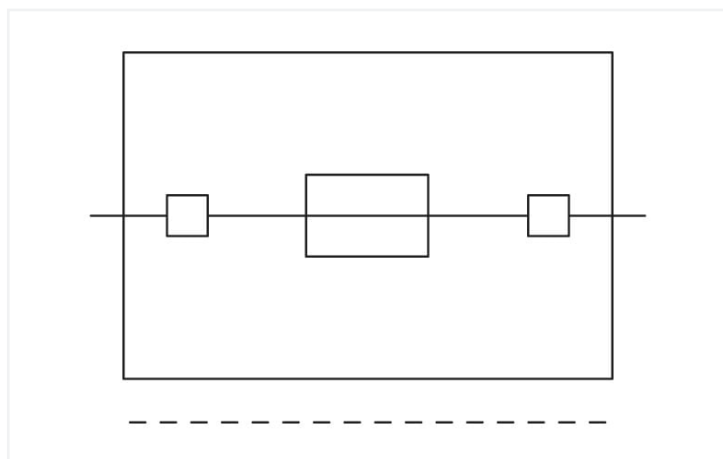
Datový list | Obj. č.: 2006-1631

2vodičová pojistková svorka; S výklopným držákem pojistek; Pro trubičkové pojistky 1/4 × 1 1/4 mm; Bez indikace poruchy; Na DIN lištu 35 × 15 a 35 × 7,5; 6 mm²; Push-in CAGE CLAMP®; 6,00 mm²; Šedá

<https://www.wago.com/2006-1631>



Barva: ■ Šedá



Elektrické údaje

Návrhové hodnoty dle	IEC/EN 60947-7-3		
Overvoltage category	III	III	II
Pollution degree	3	2	2
Návrhové napětí	800 V	-	-
Návrhové rázové napětí	8 kV	-	-
Jmenovitý proud	10 A	-	-

Atesty dle	UL 1059		
Use group	B	C	D
Jmenovité napětí dle	600 V	600 V	-
Jmenovitý proud dle	15 A	15 A	-

Návrhové hodnoty (upozornění) Elektrické údaje jsou určovány pojistkou.

Atesty dle	CSA 22.2 No 158		
Use group	B	C	D
Jmenovité napětí dle	600 V	600 V	-
Jmenovitý proud dle	15 A	15 A	-

Všeobecné informace

Držák pojistky	Výklopný
Typ pojistky	Trubičková pojistka; 1/4" × 1 1/4"

Údaje o připojení

Celkový počet připojovacích bodů	2
Celkový počet potenciálů	1
Počet úrovní	1
Počet otvorů pro můstky	2

Připojení 1

Připojovací technika	Push-in CAGE CLAMP®
Způsob ovládní	Ovládací nástroj
Materiály připojitelných vodičů	Měď
Jmenovitý průřez	6 mm ²
Plný vodič	0,5 ... 10 mm ² / 20 ... 8 AWG
Plný vodič; připojení přímým zasunutím	1 ... 10 mm ² / 14 ... 8 AWG
Jemně laněný vodič	0,5 ... 10 mm ² / 20 ... 8 AWG
Jemně laněný vodič; s izolovanou dutinkou	0,5 ... 6 mm ² / 20 ... 10 AWG
Jemně laněný vodič; s dutinkou; připojení přímým zasunutím	2,5 ... 6 mm ² / 16 ... 10 AWG
Upozornění (průřez vodiče)	V závislosti na vlastnostech vodiče může být možné přímým zasunutím připojit i vodič s menším průřezem
Délka odizolování	13 ... 15 mm / 0.51 ... 0.59 palců
Směr zapojení	Čelní zapojení

Geometrické údaje

Šířka	7,5 mm / 0.295 palců
Výška	96,3 mm / 3.791 palců
Hloubka od horní hrany DIN lišty	59 mm / 2.323 palců

Mechanické údaje

Způsob montáže	Lišta DIN 35
Úroveň pro značení	Středové/boční značení

Údaje o materiálu

Upozornění k údajům o materiálu

[Zde najdete informace o specifikaci materiálu](#)

Barva	Šedá
Materiálová skupina	I
Izolační materiál	Polyamid (PA 66)
Třída hořlavosti podle UL94	V0
Požární zatížení	0,453 MJ
Hmotnost	24,6 g

Požadavky na prostředí

Teplota pro zpracování	-35 ... +85 °C
Trvalá provozní teplota	-60 ... +105 °C

Obchodní údaje

Product Group	22 (TOPJOB S)
eCl@ss 10.0	27-14-11-16
eCl@ss 9.0	27-14-11-16
ETIM 8.0	EC000899
ETIM 7.0	EC000899
PU (SPU)	25 ks
Druh balení	Box
Země původu	CN
GTIN	4045454821180
Číslo celního tarifu	85369095000

Environmental Product Compliance

RoHS Compliance Status	Compliant, No Exemption
------------------------	-------------------------

Atesty/certifikáty

General approvals



Schválení	Standardní	Název certifikátu
CCA DEKRA Certification B.V.	IEC 60947	71-122840 REV.1
CCA DEKRA Certification B.V.	EN 60947	NTR NL 7925/1
CSA DEKRA Certification B.V.	C22.2 No. 158	1543858
UL UL International Germany GmbH	UL 1059	E45172

Declarations of conformity and manufacturer's declarations



Schválení	Standardní	Název certifikátu
EU-Declaration of Conformity WAGO GmbH & Co. KG	-	-
Railway WAGO GmbH & Co. KG	-	Railway Ready
UK-Declaration of Conformity WAGO GmbH & Co. KG	-	-

Approvals for marine applications



Schválení	Standardní	Název certifikátu
ABS American Bureau of Shipping	EN 60947	20-HG1941090-PDA
DNV GL Det Norske Veritas, Germanischer Lloyd	-	TAE00001V2

Ke stažení

Environmental Product Compliance

Compliance Search

Environmental Product
Compliance 2006-1631

Documentation

Additional Information

Technical Section

pdf
2240.62 KB

Bid Text

2006-1631

18.04.2019

xml
4.13 KB

2006-1631

17.04.2019

docx
15.47 KB

CAD/CAE-Data

CAD data

2D/3D Models
2006-1631

CAE data

EPLAN Data Portal
2006-1631WSCAD Universe
2006-1631ZUKEN Portal
2006-1631

1 Kompatibilní produkty

1.1 Potřebné příslušenství

1.1.1 Koncová bočnice

1.1.1.1 Koncová bočnice

[Obj. č.: 2006-1692](#)Koncová bočnice a separátor; Tloušťka
1 mm; Oranžová[Obj. č.: 2006-1691](#)Koncová bočnice a separátor; Tloušťka
1 mm; Šedá

1.2 Volitelné příslušenství

1.2.1 Aretační systém

1.2.1.1 Aretační systém

[Obj. č.: 210-254](#)Pojistný profil; Ke spojení několika odpojo-
vacích páček; Délka 1 m; Transparentní

1.2.2 Bezšroubová koncová svěrka

1.2.2.1 Montážní příslušenství



Obj. č.: 249-117

Bezšroubová koncová svěrka; Šířka 10 mm; Na DIN lištu 35 × 15 a 35 × 7,5; Šedá



Obj. č.: 249-116

Bezšroubová koncová svěrka; Šířka 6 mm; Na DIN lištu 35 × 15 a 35 × 7,5; Šedá

1.2.3 DIN lišta

1.2.3.1 Montážní příslušenství



Obj. č.: 210-196

Hliníková nosná lišta; 35 × 8,2 mm; Tloušťka 1,6 mm; Délka 2 m; Neděrovaná; Podobné EN 60715; Stříbrná



Obj. č.: 210-198

Měděná nosná lišta; 35 × 15 mm; Tloušťka 2,3 mm; Délka 2 m; Neděrovaná; Dle normy EN 60715; Měděná



Obj. č.: 210-508

Ocelová nosná lišta; 35 × 15 mm; Tloušťka 1,5 mm; Délka 2 m; Děrovaná; Pásově zinkováno; Podobné EN 60715; Stříbrná



Obj. č.: 210-197

Ocelová nosná lišta; 35 × 15 mm; Tloušťka 1,5 mm; Délka 2 m; Děrovaná; Podobné EN 60715; Stříbrná



Obj. č.: 210-506

Ocelová nosná lišta; 35 × 15 mm; Tloušťka 1,5 mm; Délka 2 m; Neděrovaná; Pásově zinkováno; Podobné EN 60715; Stříbrná



Obj. č.: 210-114

Ocelová nosná lišta; 35 × 15 mm; Tloušťka 1,5 mm; Délka 2 m; Neděrovaná; Podobné EN 60715; Stříbrná



Obj. č.: 210-118

Ocelová nosná lišta; 35 × 15 mm; Tloušťka 2,3 mm; Délka 2 m; Neděrovaná; Dle normy EN 60715; Stříbrná



Obj. č.: 210-115

Ocelová nosná lišta; 35 × 7,5 mm; Tloušťka 1 mm; Délka 2 m; Děrovaná; Dle normy EN 60715; Šířka otvorů 18 mm; vzdálenost mezi otvory 25 mm; Stříbrná



Obj. č.: 210-112

Ocelová nosná lišta; 35 × 7,5 mm; Tloušťka 1 mm; Délka 2 m; Děrovaná; Dle normy EN 60715; Šířka otvorů 25 mm; vzdálenost mezi otvory 36 mm; Stříbrná



Obj. č.: 210-504

Ocelová nosná lišta; 35 × 7,5 mm; Tloušťka 1 mm; Délka 2 m; Děrovaná; Pásově zinkováno; Dle normy EN 60715; Stříbrná



Obj. č.: 210-113

Ocelová nosná lišta; 35 × 7,5 mm; Tloušťka 1 mm; Délka 2 m; Neděrovaná; Dle normy EN 60715; Stříbrná



Obj. č.: 210-505

Ocelová nosná lišta; 35 × 7,5 mm; Tloušťka 1 mm; Délka 2 m; Neděrovaná; Pásově zinkováno; Dle normy EN 60715; Stříbrná

1.2.4 Dutinka

1.2.4.1 Dutinka



Obj. č.: 216-262

Dutinka; Dutinka pro 0,75 mm² / 18 AWG; S plastovým límcem; Galvanicky pocínováno; Elektrolytická měď; Plynotěsně osazena; Dle DIN 46228, část 4/09.90; Šedá



Obj. č.: 216-263

Dutinka; Objímka na 1 mm² / AWG 18; S plastovým límcem; Galvanicky pocínováno; Elektrolytická měď; Plynotěsně osazena; Dle DIN 46228, část 4/09.90; Červená



Obj. č.: 216-264

Dutinka; Objímka na 1,5 mm² / AWG 16; S plastovým límcem; Galvanicky pocínováno; Elektrolytická měď; Plynotěsně osazena; Dle DIN 46228, část 4/09.90; Černá



Obj. č.: 216-266

Dutinka; Objímka na 2,5 mm² / AWG 14; S plastovým límcem; Galvanicky pocínováno; Elektrolytická měď; Plynotěsně osazena; Dle DIN 46228, část 4/09.90; Modrá



Obj. č.: 216-267

Dutinka; Objímka na 4 mm² / AWG 12; S plastovým límcem; Galvanicky pocínováno; Elektrolytická měď; Plynotěsně osazena; Dle DIN 46228, část 4/09.90; Šedá



Obj. č.: 216-208

Dutinka; Objímka na 6 mm² / AWG 10; S plastovým límcem; Galvanicky pocínováno; Elektrolytická měď; Plynotěsně osazena; Dle DIN 46228, část 4/09.90; Žlutá

1.2.5 Instalace

1.2.5.1 Cover



Obj. č.: 709-156

Krycí profil; Typ 3; Vhodný pro držák krycího profilu typu 3; Délka 1 m; Transparentní

1.2.5.2 Cover carrier



Obj. č.: 709-169

Držák krycího profilu; Typ 3; Vč. upevňovacích a pojistných šroubů a rýhované matice; Vhodný pro řadové svorky řad 279 až 282, 880; Vhodný pro řadové svorky Mini řady 264; Vhodný pro svorky pro senzory a akční členy řady 270; Šedá

1.2.6 Koncová bočnice

1.2.6.1 Koncová bočnice



Obj. č.: 2006-992

Koncová deska pro pojistkové svorky; Tloušťka 2 mm; Oranžová



Obj. č.: 2006-991

Koncová deska pro pojistkové svorky; Tloušťka 2 mm; Šedá

1.2.7 Kryt

1.2.7.1 Kryt



Obj. č.: 2006-191

Uzávěr; Pro přívod vodiče a ovládací otvor; Šedá

1.2.8 Můstek

1.2.8.1 Můstek



Obj. č.: 2006-405/011-000

Hvězdicový můstek; 3x; Izolováno; Světle šedá



Obj. č.: 2006-402

Můstek; 2x; Izolováno; Světle šedá



Obj. č.: 2006-403

Můstek; 3x; Izolováno; Světle šedá



Obj. č.: 2006-404

Můstek; 4x; Izolováno; Světle šedá



Obj. č.: 2006-405

Můstek; 5x; Izolováno; Světle šedá



Obj. č.: 2006-433

Můstek; z 1 na 3; Izolováno; Světle šedá



Obj. č.: 2006-434

Můstek; Z 1 na 4; Izolováno; Světle šedá



Obj. č.: 2006-435

Můstek; Z 1 na 5; Izolováno; Světle šedá

1.2.9 Nástroj

1.2.9.1 Ovládací nástroj



Obj. č.: 210-721

Ovládací nástroj; Břit: 5,5 × 0,8 mm; S částečně izolovanou rukojetí; Vícebarevné

1.2.10 Výstražný kryt

1.2.10.1 Kryt



Obj. č.: 2006-115

Výstražný kryt; Pro 5 svorek; S černým symbolem blesku; Žlutá

1.2.11 Zkoušení a měření

1.2.11.1 Příslušenství pro zkoušení



Obj. č.: 210-136

Zkušební hrot; Ø 2 mm; S 500mm vedením; Červená

1.2.12 Značení

1.2.12.1 Nosič označení



Obj. č.: 2009-198

Adaptér; Šedá

1.2.12.2 Označovač

Obj. č.: 2009-145

Mini-WSB Inline; Pro Smart Printer; 1700 ks na cívice; Flexibilní, 5–5,2 mm; Bez potisku; Možnost naklapnutí; Bílá

Obj. č.: 2009-145/000-005

Mini-WSB Inline; Pro Smart Printer; 1700 ks na cívice; Flexibilní, 5–5,2 mm; Bez potisku; Možnost naklapnutí; Červená

Obj. č.: 2009-145/000-024

Mini-WSB Inline; Pro Smart Printer; 1700 ks na cívice; Flexibilní, 5–5,2 mm; Bez potisku; Možnost naklapnutí; Fialová

Obj. č.: 2009-145/000-006

Mini-WSB Inline; Pro Smart Printer; 1700 ks na cívice; Flexibilní, 5–5,2 mm; Bez potisku; Možnost naklapnutí; Modrá

Obj. č.: 2009-145/000-012

Mini-WSB Inline; Pro Smart Printer; 1700 ks na cívice; Flexibilní, 5–5,2 mm; Bez potisku; Možnost naklapnutí; Oranžová

Obj. č.: 2009-145/000-007

Mini-WSB Inline; Pro Smart Printer; 1700 ks na cívice; Flexibilní, 5–5,2 mm; Bez potisku; Možnost naklapnutí; Šedá

Obj. č.: 2009-145/000-023

Mini-WSB Inline; Pro Smart Printer; 1700 ks na cívice; Flexibilní, 5–5,2 mm; Bez potisku; Možnost naklapnutí; Zelená

Obj. č.: 2009-145/000-002

Mini-WSB Inline; Pro Smart Printer; 1700 ks na cívice; Flexibilní, 5–5,2 mm; Bez potisku; Možnost naklapnutí; Žlutá



Obj. č.: 248-501

Popisovací karta Mini-WSB; Jako karta; Neflexibilní; Bez potisku; Možnost naklapnutí; Bílá

Obj. č.: 248-501/000-005

Popisovací karta Mini-WSB; Jako karta; Neflexibilní; Bez potisku; Možnost naklapnutí; Červená

Obj. č.: 248-501/000-024

Popisovací karta Mini-WSB; Jako karta; Neflexibilní; Bez potisku; Možnost naklapnutí; Fialová

Obj. č.: 248-501/000-006

Popisovací karta Mini-WSB; Jako karta; Neflexibilní; Bez potisku; Možnost naklapnutí; Modrá

1.2.12.2 Označovač

**Obj. č.: 248-501/000-012**

Popisovací karta Mini-WSB; Jako karta; Neflexibilní; Bez potisku; Možnost naklapnutí; Oranžová

**Obj. č.: 248-501/000-007**

Popisovací karta Mini-WSB; Jako karta; Neflexibilní; Bez potisku; Možnost naklapnutí; Šedá

**Obj. č.: 248-501/000-017**

Popisovací karta Mini-WSB; Jako karta; Neflexibilní; Bez potisku; Možnost naklapnutí; Světle zelená

**Obj. č.: 248-501/000-023**

Popisovací karta Mini-WSB; Jako karta; Neflexibilní; Bez potisku; Možnost naklapnutí; Zelená

**Obj. č.: 248-501/000-002**

Popisovací karta Mini-WSB; Jako karta; Neflexibilní; Bez potisku; Možnost naklapnutí; Žlutá

**Obj. č.: 793-501**

Popisovací karta WMB; Jako karta; Neflexibilní; Bez potisku; Možnost naklapnutí; Bílá

**Obj. č.: 793-501/000-005**

Popisovací karta WMB; Jako karta; Neflexibilní; Bez potisku; Možnost naklapnutí; Červená

**Obj. č.: 793-501/000-024**

Popisovací karta WMB; Jako karta; Neflexibilní; Bez potisku; Možnost naklapnutí; Fialová

**Obj. č.: 793-501/000-006**

Popisovací karta WMB; Jako karta; Neflexibilní; Bez potisku; Možnost naklapnutí; Modrá

**Obj. č.: 793-501/000-012**

Popisovací karta WMB; Jako karta; Neflexibilní; Bez potisku; Možnost naklapnutí; Oranžová

**Obj. č.: 793-501/000-007**

Popisovací karta WMB; Jako karta; Neflexibilní; Bez potisku; Možnost naklapnutí; Šedá

**Obj. č.: 793-501/000-017**

Popisovací karta WMB; Jako karta; Neflexibilní; Bez potisku; Možnost naklapnutí; Světle zelená

**Obj. č.: 793-501/000-023**

Popisovací karta WMB; Jako karta; Neflexibilní; Bez potisku; Možnost naklapnutí; Zelená

**Obj. č.: 793-501/000-002**

Popisovací karta WMB; Jako karta; Neflexibilní; Bez potisku; Možnost naklapnutí; Žlutá

**Obj. č.: 793-5501**

Popisovací karta WMB; Jako karta; Pro svorky o šířce 5–17,5 mm; Flexibilní, 5–5,2 mm; Bez potisku; Možnost naklapnutí; Bílá

**Obj. č.: 793-5501/000-005**

Popisovací karta WMB; Jako karta; Pro svorky o šířce 5–17,5 mm; Flexibilní, 5–5,2 mm; Bez potisku; Možnost naklapnutí; Červená

**Obj. č.: 793-5501/000-024**

Popisovací karta WMB; Jako karta; Pro svorky o šířce 5–17,5 mm; Flexibilní, 5–5,2 mm; Bez potisku; Možnost naklapnutí; Fialová

**Obj. č.: 793-5501/000-014**

Popisovací karta WMB; Jako karta; Pro svorky o šířce 5–17,5 mm; Flexibilní, 5–5,2 mm; Bez potisku; Možnost naklapnutí; Hnědá

**Obj. č.: 793-5501/000-006**

Popisovací karta WMB; Jako karta; Pro svorky o šířce 5–17,5 mm; Flexibilní, 5–5,2 mm; Bez potisku; Možnost naklapnutí; Modrá

**Obj. č.: 793-5501/000-012**

Popisovací karta WMB; Jako karta; Pro svorky o šířce 5–17,5 mm; Flexibilní, 5–5,2 mm; Bez potisku; Možnost naklapnutí; Oranžová

**Obj. č.: 793-5501/000-007**

Popisovací karta WMB; Jako karta; Pro svorky o šířce 5–17,5 mm; Flexibilní, 5–5,2 mm; Bez potisku; Možnost naklapnutí; Šedá

**Obj. č.: 793-5501/000-017**

Popisovací karta WMB; Jako karta; Pro svorky o šířce 5–17,5 mm; Flexibilní, 5–5,2 mm; Bez potisku; Možnost naklapnutí; Světle zelená

**Obj. č.: 793-5501/000-023**

Popisovací karta WMB; Jako karta; Pro svorky o šířce 5–17,5 mm; Flexibilní, 5–5,2 mm; Bez potisku; Možnost naklapnutí; Zelená

**Obj. č.: 793-5501/000-002**

Popisovací karta WMB; Jako karta; Pro svorky o šířce 5–17,5 mm; Flexibilní, 5–5,2 mm; Bez potisku; Možnost naklapnutí; Žlutá

**Obj. č.: 2009-115**

WMB Inline; Pro Smart Printer; 1500 ks na cívice; Flexibilní, 5–5,2 mm; Bez potisku; Možnost naklapnutí; Bílá

**Obj. č.: 2009-115/000-005**

WMB Inline; Pro Smart Printer; 1500 ks na cívice; Flexibilní, 5–5,2 mm; Bez potisku; Možnost naklapnutí; Červená

**Obj. č.: 2009-115/000-024**

WMB Inline; Pro Smart Printer; 1500 ks na cívice; Flexibilní, 5–5,2 mm; Bez potisku; Možnost naklapnutí; Fialová

**Obj. č.: 2009-115/000-006**

WMB Inline; Pro Smart Printer; 1500 ks na cívice; Flexibilní, 5–5,2 mm; Bez potisku; Možnost naklapnutí; Modrá

**Obj. č.: 2009-115/000-012**

WMB Inline; Pro Smart Printer; 1500 ks na cívice; Flexibilní, 5–5,2 mm; Bez potisku; Možnost naklapnutí; Oranžová

**Obj. č.: 2009-115/000-007**

WMB Inline; Pro Smart Printer; 1500 ks na cívice; Flexibilní, 5–5,2 mm; Bez potisku; Možnost naklapnutí; Šedá

**Obj. č.: 2009-115/000-017**

WMB Inline; Pro Smart Printer; 1500 ks na cívice; Flexibilní, 5–5,2 mm; Bez potisku; Možnost naklapnutí; Světle zelená

**Obj. č.: 2009-115/000-023**

WMB Inline; Pro Smart Printer; 1500 ks na cívice; Flexibilní, 5–5,2 mm; Bez potisku; Možnost naklapnutí; Zelená

**Obj. č.: 2009-115/000-002**

WMB Inline; Pro Smart Printer; 1500 ks na cívice; Flexibilní, 5–5,2 mm; Bez potisku; Možnost naklapnutí; Žlutá

1.2.12.3 Popisovací pásek

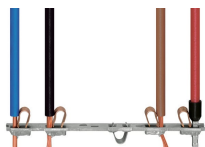


Obj. č.: 2009-110

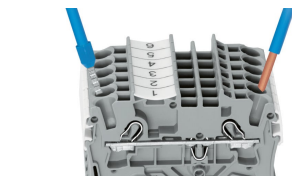
Popisovací páska; Pro Smart Printer; Na cívice; Neflexibilní; Bez potisku; Možnost naklapnutí; Bílá

Pokyny k instalaci

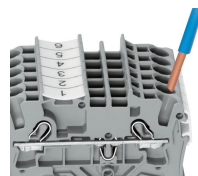
Připojení vodiče



Všechny druhy vodičů na jednom místě

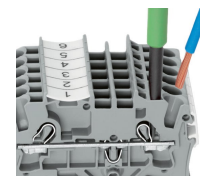


Připojování plných vodičů a vodičů s dutinkou přímým zasunutím



Připojení vodiče přímým zasunutím:

Plně vodiče do jednoho průřezu nad a nejméně dvou průřezů pod jmenovitým průřezem svorky lze přímo zasunout, a to bez použití nástrojů.



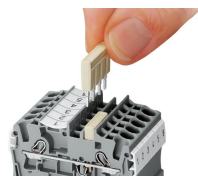
Připojení vodiče pomocí ovládacího nástroje:

Připojování jemně laněných vodičů bez dutinek nebo vodičů o malém průřezu, které nelze zapojit přímo, probíhá podobně jako u původních svorek s technologií CAGE CLAMP® – stačí použít ovládací nástroj.

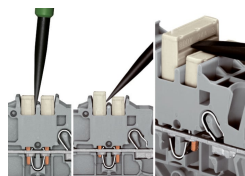
Výhoda:

Ovládací nástroj k otevření kontaktního místa se zasouvá ve svislém směru. Úhel připojení vodiče je menší než 15 stupňů. To zjednodušuje zapojování.

Můstkové propojení



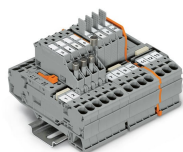
Systém hřebenových můstků je založen na běžném principu zástrčky a zdířky. Každá svorka je má dvě zdířky s odolnou pružinou z chromniklové oceli. Můstek je vyroben z čisté elektrolytické mědi. To umožňuje dosáhnout extrémně malé konstrukce schopné přenášet plný jmenovitý proud svorky. Stejným systémem můstků lze propojovat i svorky pro ochranný vodič. Individuální můstky lze vytvořit vyložením kontaktních kuliček (řady 2000, 2001, 2002, 2004).



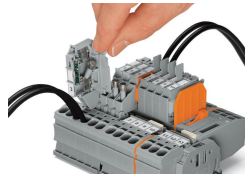
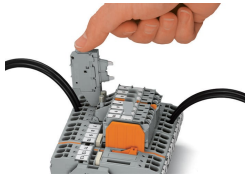
Odstranění hřebenového můstku

Zasuňte ovládací nástroj mezi můstek a příčku mezi dvěma propojovacími řadami s otvory pro můstky a pak můstek vypačte.

Ovládací nástroj umísťujte do středu můstku (můstky s maximálně pěti kontakty), případně na obě strany můstku (pokud mají víc než pět kontaktů).



Výklopný držák pojistek s držákem náhradní pojistky

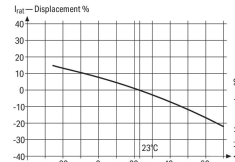
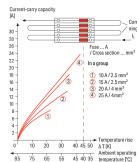
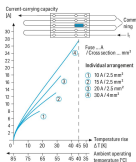


Pojistková svorka s výklopným držákem pojistek

Držák pojistky vykloupe do otevřené (aretované) polohy.

Pojistková svorka s výklopným držákem pojistek

Výměna pojistky:
Chcete-li vyměnit pojistku, otevřete kryt.



Information from the mini-automotive, blade-type fuse manufacturers

Standard	%	F_1
15	14	0,877
15	12	0,864
15	11	0,851
15	10	0,838
15	9	0,825
15	8	0,812
15	7	0,799
15	6	0,786
15	5	0,773
15	4	0,760
15	3	0,747
15	2	0,734
15	1	0,721
15	0	0,708
15	-1	0,695
15	-2	0,682
15	-3	0,669
15	-4	0,656
15	-5	0,643
15	-6	0,630
15	-7	0,617
15	-8	0,604
15	-9	0,591
15	-10	0,578
15	-11	0,565
15	-12	0,552
15	-13	0,539
15	-14	0,526
15	-15	0,513
15	-16	0,500
15	-17	0,487
15	-18	0,474
15	-19	0,461
15	-20	0,448
15	-21	0,435
15	-22	0,422

Upozornění k používání svorek s trubičkovými pojistkami

Graf: Jednotlivé uspořádání

Upozornění k používání svorek s trubičkovými pojistkami

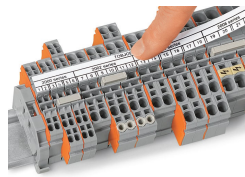
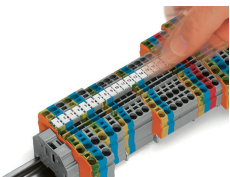
Graf: Sdružené uspořádání

Upozornění k používání svorek s trubičkovými pojistkami

Jmenovitý proud pro pojistkové vložky je v mezinárodních normách stanoven různě. Z toho důvodu činí doporučená trvalá proudová zatížitelnost pojistek podle normy DIN 72581 část 3 max. 80 % jmenovitého proudu (při okolní teplotě 23 °C). Výběr správné pojistkové vložky má zásadní význam pro produktovou bezpečnost aplikace a také pro životnost a spolehlivost pojistkové vložky. Pojistkové vložky budou jako ochranný (přerušovací) prvek spolehlivě fungovat jen při správné volbě a používání v souladu se stanoveným účelem (např. v souladu s aktuálními a platnými specifikacemi a vlastnostmi stanovenými v datovém listě) a při zohlednění základních bezpečnostních požadavků (např. ochrana lidí, zvířat a majetku proti nebezpečí).

S ohledem na specifické podmínky dané aplikace (produktová bezpečnost) je obecně nutné otestovat pojistkovou vložku v chráněném přístroji za normálních provozních podmínek i za podmínek, kdy dojde k poruše.

Značení



Naklapnutí štítků WMB Inline do držáků značení.