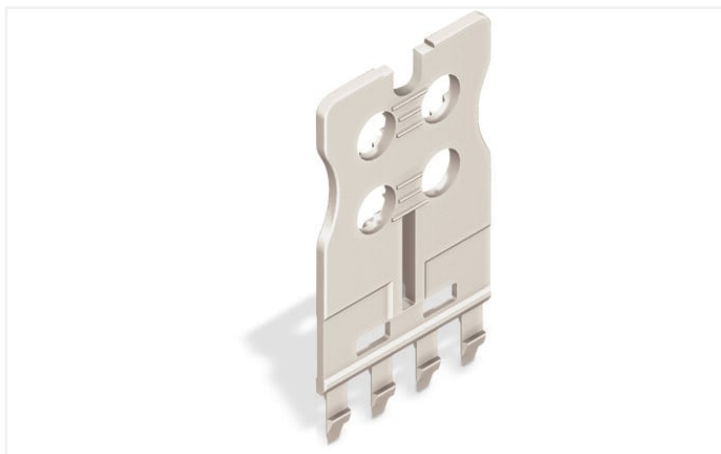


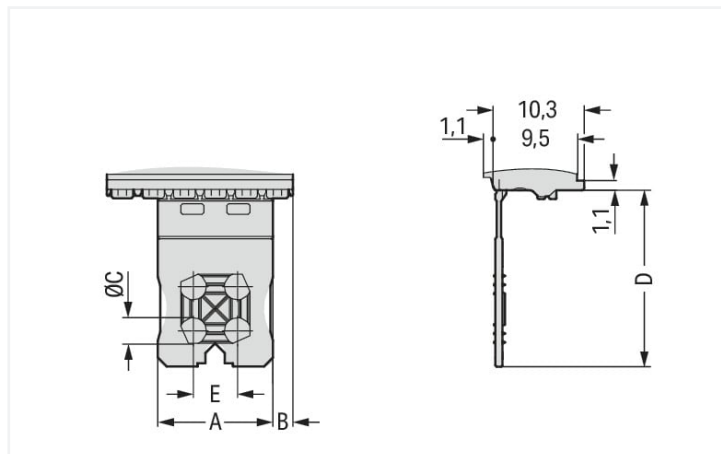
Datový list | Obj. č.: 2091-1602

Manipulační destička; Pro pružinové svorkovnice a konektory s pájecími piny; Jednodílný; Rozteč 3,5 mm; Světle šedá

<https://www.wago.com/2091-1602>



Barva: ■ Světle šedá



Rozměry v mm

L = pole no. x pin spacing
A = 3.6 mm THT solder pin
A = 2.4 mm THR solder pin

Geometrické údaje

Rozteč 3,5 mm / 0.138 palců

Údaje o materiálu

Upozornění k údajům o materiálu

[Zde najdete informace o specifikaci materiálu](#)

Barva	Světle šedá
Třída hořlavosti podle UL94	V0
Požární zatížení	0,006 MJ
Hmotnost	0,2 g

Obchodní údaje

Product Group	26 (picoMAX Connectors)
eCl@ss 10.0	27-14-11-92
eCl@ss 9.0	27-14-11-92
ETIM 8.0	EC002848
ETIM 7.0	EC002848
PU (SPU)	100 (25) ks
Druh balení	Box
Země původu	DE
GTIN	4050821162759
Číslo celního tarifu	85389099990

Environmental Product Compliance

RoHS Compliance Status

Compliant, No Exemption

Ke stažení

Environmental Product Compliance

Compliance Search

Environmental Product
Compliance 2091-1602

Documentation

Additional Information

Technical Section

03.04.2019

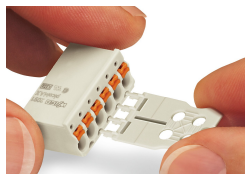
pdf

2027.26 KB



Pokyny k instalaci

Odlehčení tahu



Manipulační destičky jsou vhodné pro montáž prováděnou ve výrobě i přímo na místě použití.