

Datový list | Obj. č.: 2092-1302

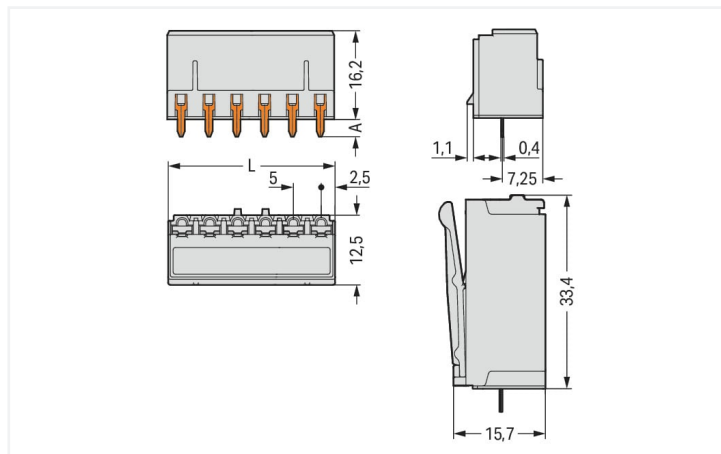
Pružinová svorkovnice THT; Rovné provedení; Rozteč 5 mm; 2pól.; Pájecí kontakt
0,4 × 1,3 mm; Světle šedá

<https://www.wago.com/2092-1302>



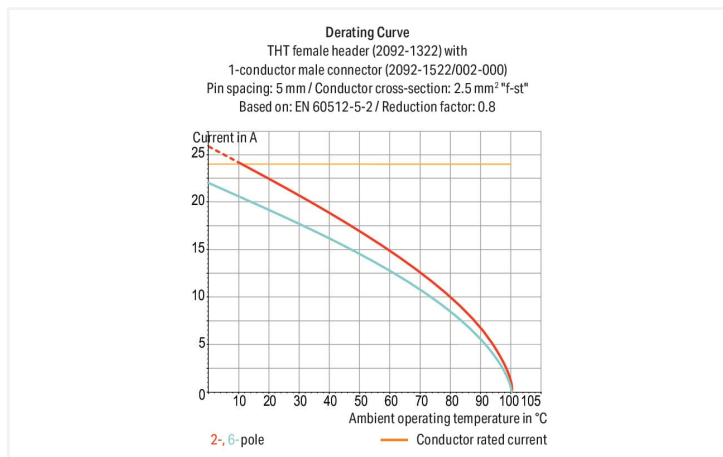
Barva: ■ Světle šedá

Ilustrační fotografie



Rozměry v mm

L = pole no. x pin spacing
A = 3.6 mm THT solder pin
A = 2.4 mm THR solder pin



- Výstupy na desce plošných spojů chráněné proti dotyku
- Jasně oddělení vstupů a výstupů na desce plošných spojů
- Možnost kódování

Poznámky

Bezpečnostní informace

Konektorový systém picoMAX® obsahuje konektory bez spínacího výkonu podle normy DIN EN 61984. Při používání v souladu s určením se tyto konektory nesmějí připojovat/odpojovat pod napětím nebo zátěží! Obvod by měl být řešen tak, aby pájecí kontakty konektoru, kterých se lze dotknout, nebyly v rozpojeném stavu pod napětím.

Elektrické údaje

Návrhové hodnoty dle	IEC/EN 60664-1		
Overvoltage category	III	III	II
Pollution degree	3	2	2
Návrhové napětí	250 V	320 V	630 V
Návrhové rázové napětí	4 kV	4 kV	4 kV
Jmenovitý proud	16 A	16 A	16 A

Atesty dle	UL 1059		
Use group	B	C	D
Jmenovité napětí dle	300 V	-	300 V
Jmenovitý proud dle	15 A	-	10 A

Údaje o připojení

Celkový počet připojovacích bodů	2	Připojení 1	
Celkový počet potenciálů	2	Počet pólů	2
Počet typů připojení	1		
Počet úrovní	1		

Geometrické údaje

Rozteč	5 mm / 0.197 palců
Šířka	10 mm / 0.394 palců
Výška	19,8 mm / 0.78 palců
Výška od povrchu	16,2 mm / 0.638 palců
Hloubka	13,6 mm / 0.535 palců
Délka pájecích kolíků	3,6 mm
Rozměry pájecího kontaktu	0,4 x 1,3 mm
Průměr vyvrtaného otvoru s tolerancí	1,5 ^(+0,1) mm

Mechanické údaje

Variabilní kódování	Ano
Ochrana proti pootočení	Ano

Zásuvné připojení

Typ kontaktu (konektor)	Konektor (zásuvka) / zdířka
Konektor (typ připojení)	Na DPS
Ochrana proti chybnému zapojení	Ne
Zapojení beze ztráty rozteče	Ano
Směr zapojení vůči desce plošných spojů	90 °

Kontakt na desku plošných spojů

Kontakt na desku plošných spojů	THT
---------------------------------	-----

Údaje o materiálu

Upozornění k údajům o materiálu	Zde najdete informace o specifikaci materiálu
Barva	Světle šedá
Materiálová skupina	I
Izolační materiál	Polyftalamid (PPA GF)
Třída hořlavosti podle UL94	V0
Materiál kontaktů	Slitina mědi
Povrch kontaktů	Cín
Požární zatížení	0,046 MJ
Hmotnost	1,9 g

Požadavky na prostředí

Mezní rozsah teplot	-60 ... +100 °C
Teplota pro zpracování	-35 ... +60 °C

Obchodní údaje

Product Group	26 (picoMAX Connectors)
eCl@ss 10.0	27-44-04-02
eCl@ss 9.0	27-44-04-02
ETIM 8.0	EC002637
ETIM 7.0	EC002637
PU (SPU)	200 ks
Druh balení	Box
Země původu	DE
GTIN	4050821163633
Číslo celního tarifu	85366990990

Environmental Product Compliance

RoHS Compliance Status	Compliant, No Exemption
------------------------	-------------------------

Atesty/certifikáty

General approvals



Schválení	Standardní	Název certifikátu
CSA DEKRA Certification B.V.	C22.2 No. 158	2362521
CSA DEKRA Certification B.V.	C22.2	2362521
cURus Underwriters Laboratories Inc.	UL 1059	E45172
KEMA/KEUR DEKRA Certification B.V.	EN 61984	71-102261 REV.2
UL Underwriters Laboratories Inc.	UL 1977	E45171

Ke stažení

Environmental Product Compliance


Compliance Search

Environmental Product
Compliance 2092-1302



Documentation

Additional Information

Technical Section	03.04.2019	pdf 2027.26 KB	
-------------------	------------	-------------------	---

CAD/CAE-Data


CAD data


2D/3D Models 2092-1302	
---------------------------	---

CAE data

ZUKEN Portal 2092-1302	
---------------------------	---

PCB Design

Symbol and Footprint via SamacSys 2092-1302	
---	---

Symbol and Footprint via Ultra Librarian 2092-1302	
--	---