

Datový list | Obj. č.: 2091-1178

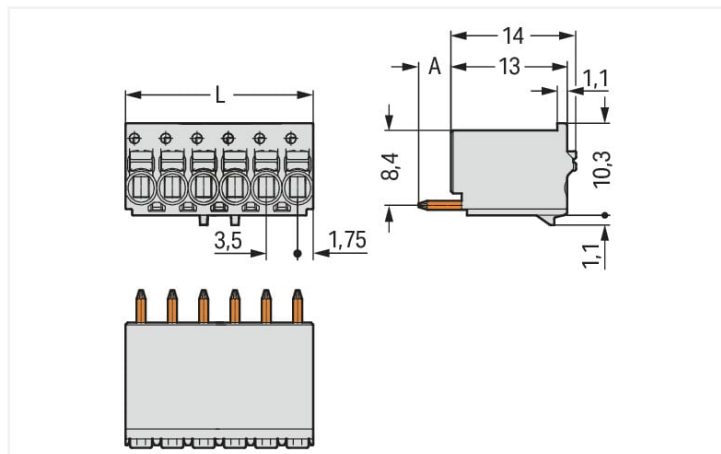
1 vodičový konektor (zásuvka) THT, přímý; Tlačítko; Push-in CAGE CLAMP®; 1,5 mm²; Rozteč 3,5 mm; 8pól.; Pájecí kontakt Ø 1 mm; 1,50 mm²; Světle šedá

<https://www.wago.com/2091-1178>



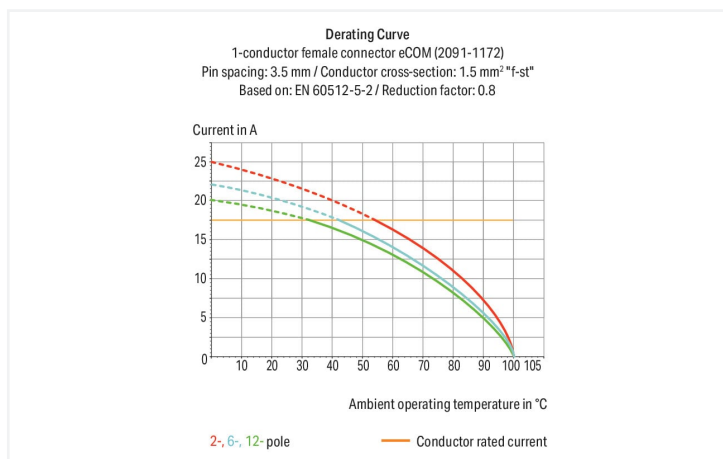
Barva: ■ Světle šedá

Ilustrační fotografie



Rozměry v mm

L = pole no. x pin spacing
A = 3.6 mm THT solder pin
A = 2.4 mm THR solder pin



- Univerzální přípojka pro všechny druhy vodičů
- Přímé zasunutí plných vodičů a jemně laněných vodičů s dutinkou
- Snadné a intuitivní ovládání bez speciálních nástrojů
- Pro zapojování v zasunutém nebo nezasunutém stavu pružinové svorkovnice
- Zkušební odbočka ze směru připojení vodiče
- Pájecí kontakty pro zapojování v rovném nebo úhlovém směru vůči desce plošných spojů, namontované z výroby

Poznámky

Bezpečnostní informace

Konektorový systém picoMAX® obsahuje konektory bez spínacího výkonu podle normy DIN EN 61984. Při používání v souladu s určením se tyto konektory nesmějí připojovat/odpojovat pod napětím nebo zátěží! Obvod by měl být řešen tak, aby pájecí kontakty konektoru, kterých se lze dotknout, nebyly v rozpojeném stavu pod napětím.

Elektrické údaje

Návrhové hodnoty dle	IEC/EN 60664-1		
Overvoltage category	III	III	II
Pollution degree	3	2	2
Návrhové napětí	160 V	160 V	320 V
Návrhové rázové napětí	2,5 kV	2,5 kV	2,5 kV
Jmenovitý proud	10 A	10 A	10 A

Atesty dle	UL 1059		
Use group	B	C	D
Jmenovité napětí dle	300 V	-	300 V
Jmenovitý proud dle	10 A	-	10 A

Údaje o připojení

Celkový počet připojovacích bodů	8	Připojení 1	
Celkový počet potenciálů	8	Připojovací technika	Push-in CAGE CLAMP®
Počet typů připojení	1	Způsob ovládání	Tlačítko
Počet úrovní	1	Směr ovládání 1	Ovládání ze směru připojení vodiče
		Plný vodič	0,2 ... 1,5 mm ² / 24 ... 14 AWG
		Jemně laněný vodič	0,2 ... 1,5 mm ² / 24 ... 14 AWG
		Jemně laněný vodič; s izolovanou dutinkou	0,25 ... 0,75 mm ²
		Jemně laněný vodič; s neizolovanou dutinkou	0,25 ... 1,5 mm ²
		Délka odizolování	8 ... 9 mm / 0.31 ... 0.35 palců
		Směr připojení vodiče k desce plošných spojů	90 °
		Počet pólů	8

Geometrické údaje

Rozteč	3,5 mm / 0.138 palců
Šířka	28 mm / 1.102 palců
Výška	14 mm / 0.551 palců
Hloubka	11,4 mm / 0.449 palců
Délka pájecích kolíků	3,6 mm
Průměr pájecího kontaktu	1 mm
Průměr vyvrtaného otvoru s tolerancí	1,2 (+0,1) mm

Mechanické údaje

Variabilní kódování	Ne
Ochrana proti pootočení	Ano

Zásuvné připojení

Typ kontaktu (konektor)	Konektor (zásuvka) / zdířka
Konektor (typ připojení)	Na DPS
Ochrana proti chybnému zapojení	Ne
Zapojení beze ztráty rozteče	Ano
Směr zapojení vůči desce plošných spojů	90 °

Kontakt na desku plošných spojů

Kontakt na desku plošných spojů	THT
---------------------------------	-----

Údaje o materiálu

Upozornění k údajům o materiálu	Zde najdete informace o specifikaci materiálu
Barva	Světle šedá
Materiálová skupina	I
Izolační materiál	Polyftalamid (PPA GF)
Třída hořlavosti podle UL94	V0
Materiál svěřacích pružin	Chromniklová pružinová ocel (CrNi)
Materiál kontaktů	Elektrolytická měď (E _{Cu})
Povrch kontaktů	Cín
Požární zatížení	0,012 MJ
Hmotnost	4,4 g

Požadavky na prostředí

Mezní rozsah teplot	-60 ... +100 °C
Teplota pro zpracování	-35 ... +60 °C

Obchodní údaje

Product Group	26 (picoMAX Connectors)
eCl@ss 10.0	27-44-04-02
eCl@ss 9.0	27-44-04-02
ETIM 8.0	EC002637
ETIM 7.0	EC002637
PU (SPU)	100 ks
Druh balení	Box
Země původu	DE
GTIN	4050821162452
Číslo celního tarifu	85366990990

Environmental Product Compliance

RoHS Compliance Status	Compliant, No Exemption
------------------------	-------------------------

Atesty/certifikáty

General approvals



Schválení	Standardní	Název certifikátu
CB DEKRA Certification B.V.	IEC 61984	NL-49736/A1
CSA DEKRA Certification B.V.	C22.2	2362521
CSA DEKRA Certification B.V.	C22.2 No. 158	2362521
KEMA/KEUR DEKRA Certification B.V.	EN 61984	71-102260 REV.1
UL Underwriters Laboratories Inc.	UL 1977	E45171
UR Underwriters Laboratories Inc.	UL 1059	E45172

Ke stažení

Environmental Product Compliance

Compliance Search

Environmental Product
Compliance 2091-1178



Documentation

Additional Information

Technical Section	03.04.2019	pdf 2027.26 KB	
-------------------	------------	-------------------	---

CAD/CAE-Data


CAD data


2D/3D Models 2091-1178	
---------------------------	---

CAE data

ZUKEN Portal 2091-1178	
---------------------------	---

PCB Design

Symbol and Footprint via SamacSys 2091-1178	
---	---

Symbol and Footprint via Ultra Librarian 2091-1178	
--	---

1 Kompatibilní produkty

1.1 Volitelné příslušenství

1.1.1 Kódování

1.1.1.1 Kódování

**Obj. č.: 2091-1610**

Nosič kódovacího kolíku; Vhodné pro rozteč 3,5 mm; Oranžová

1.1.2 Nástroj

1.1.2.1 Ovládací nástroj

**Obj. č.: 210-719**

Ovládací nástroj; Břit: 2,5 × 0,4 mm; S částečně izolovanou rukojetí

1.1.3 Zkoušení a měření

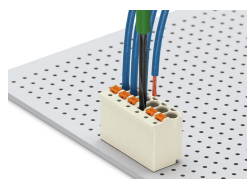
1.1.3.1 Příslušenství pro zkoušení

**Obj. č.: 735-500**

Zkušební hrot WAGO; Ø 1 mm; 30 V AC / 60 V DC; CAT0; 1 A; 6 mm bez izolace; Zkušební vodič pro připájení, do 0,5 mm²

Pokyny k instalaci

Připojení vodiče



Připojování jemně laněných vodičů a odpojování všech druhů vodičů pomocí ovládacích tlačítek.

Plné vodiče a jemně laněné vodiče s dutinkou se připojují přímým zasunutím.

Značení



Značení pólů přímým potiskem kolmo ke směru připojení vodiče.

Značení pólů přímým potiskem z výroby.

Zkoušení



Zkoušení zkušebním hrotem $\varnothing 1$ mm – dotykový kontakt.