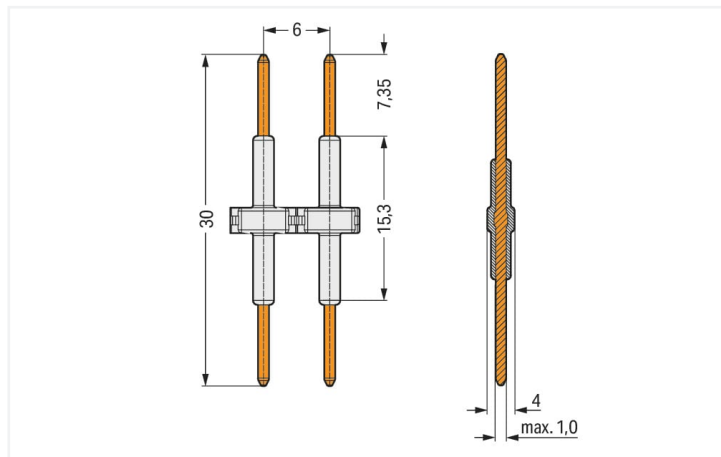
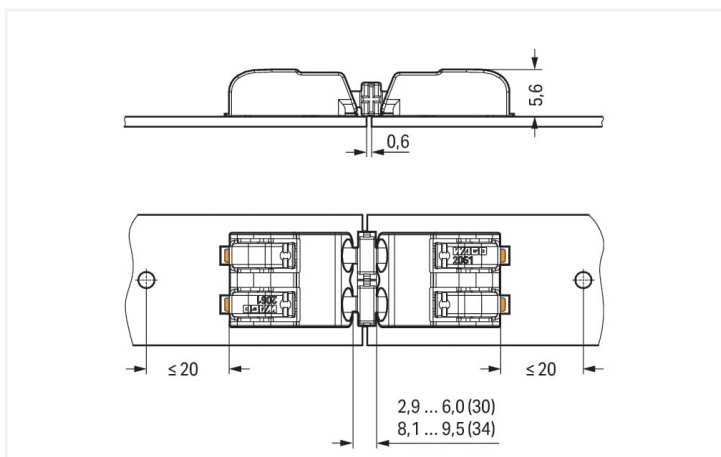


Barva: Bílá



Rozměry v mm



Rozměry v mm

- Propojovací prvky zajišťují jednodušší řadové propojení LED modulů
- Snadné připojení přímým zasunutím a uvolnění bez použití ovládacího tlačítka

Elektrické údaje

Návrhové hodnoty dle	IEC/EN 60664-1		
	III	III	II
Overvoltage category	III	III	II
Pollution degree	3	2	2
Návrhové napětí	250 V	320 V	630 V
Návrhové rázové napětí	4 kV	4 kV	4 kV
Jmenovitý proud	9 A	9 A	9 A

Údaje o připojení

Celkový počet potenciálů	3
--------------------------	---

Připojení 1	
Počet pólů	3

Geometrické údaje

Rozteč	6 mm / 0.236 palců
Šířka	17,7 mm / 0.697 palců
Výška	2,5 mm / 0.098 palců
Hloubka	30 mm / 1.181 palců

Mechanické údaje

Spojovací cykly (max.)	10
Počet spojovacích cyklů	10 připojení/odpojení (max.)
Vhodné	Pro svorky na desky plošných spojů SMD (řada 2061)

Údaje o materiálu

Upozornění k údajům o materiálu

[Zde najdete informace o specifikaci materiálu](#)

Barva	Bílá
Materiálová skupina	I
Izolační materiál	Polyamid (PA 66)
Třída hořlavosti podle UL94	V0
Materiál kontaktů	Slitina mědi
Povrch kontaktů	Stříbro
Požární zatížení	0 MJ
Hmotnost	0,9 g

Požadavky na prostředí

Mezní rozsah teplot	-60 ... +105 °C
---------------------	-----------------

Obchodní údaje

eCl@ss 10.0	27-14-11-92
eCl@ss 9.0	27-14-11-92
ETIM 8.0	EC002848
ETIM 7.0	EC002848
PU (SPU)	200 ks
Druh balení	Box
Země původu	CN
GTIN	4055143656801
Číslo celního tarifu	85369010000

Environmental Product Compliance

RoHS Compliance Status	Compliant, No Exemption
------------------------	-------------------------

Atesty/certifikáty

General approvals



Schválení	Standardní	Název certifikátu
CCA DEKRA Certification B.V.	EN 60947-7-4	NTR NL-7773
CCA DEKRA Certification B.V.	EN 60947-7-4	71-110254
CCA DEKRA Certification B.V.	EN 60838	NTR NL-7721
cURus Underwriters Laboratories Inc.	UL 1059	E45172
KEMA/KEUR DEKRA Certification B.V.	EN 60838	71-106232

Ke stažení

Environmental Product Compliance

Compliance Search

Environmental Product
Compliance 2061-903



Documentation

Additional Information

Technical Section

03.04.2019

pdf
2027.26 KB



CAD/CAE-Data

CAD data

2D/3D Models
2061-903



CAE data

ZUKEN Portal
2061-903



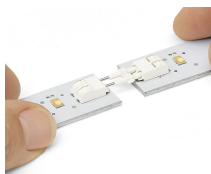
Pokyny k instalaci

Instalace



Zasunutí propojovacího prvku do svorky.

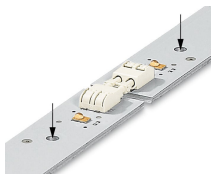
Instalace



Montáž: Položte DPS na rovný povrch a spojte svorky na sousedních deskách spojovacím prvkem.

Demontáž: Desky od sebe odpojte (max. 10 připojovacích cyklů).

Instalace



Desky plošných spojů musejí být upevněné.