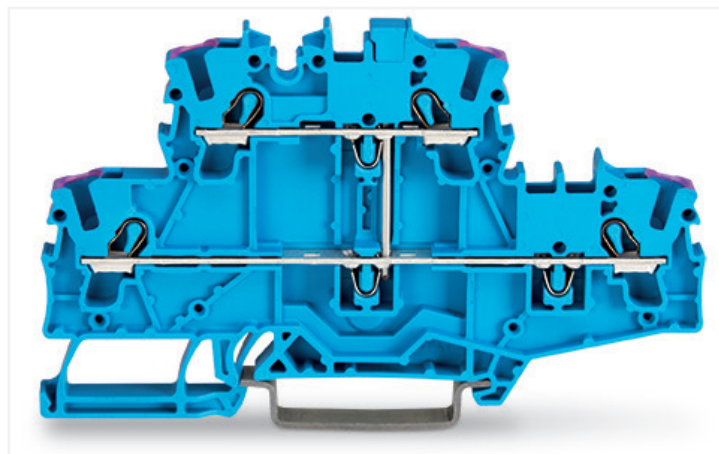
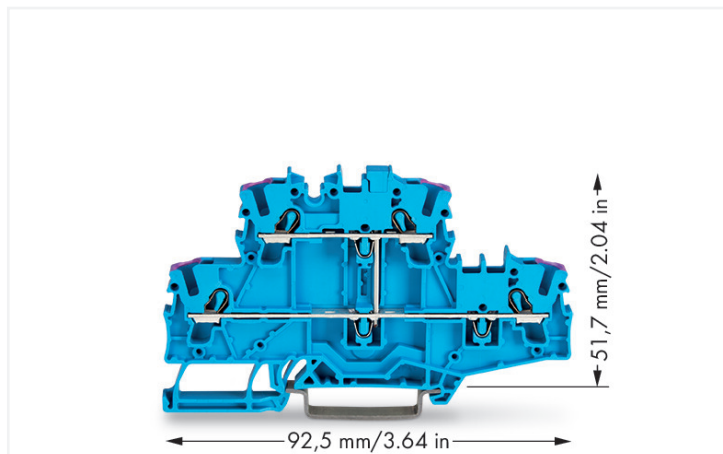


Datový list | Obj. č.: 2002-2709

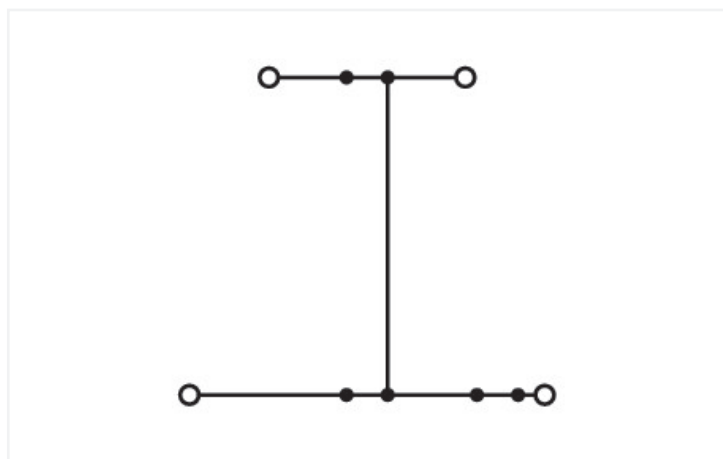
Dvoupatrová svorka; 4vodičová průchozí svorka; N; Bez držáku popisu; Pro aplikace Ex e II a Ex i; Interní propojení; Přívod vodiče s fialovým potiskem; Na DIN lištu 35 × 15 a 35 × 7,5; 2,5 mm²; Push-in CAGE CLAMP®; 2,50 mm²; Modrá



<https://www.wago.com/2002-2709>



Barva: ■ Modrá



Ilustrační fotografie

Elektrické údaje

Návrhové hodnoty dle	IEC/EN 60947-7-1		
Overvoltage category	III	III	II
Pollution degree	3	2	2
Návrhové napětí	800 V	-	-
Návrhové rázové napětí	8 kV	-	-
Jmenovitý proud	24 A	-	-
Current at conductor cross-section (max.) mm ²	28 A	-	-

Atesty dle	UL 1059		
Use group	B	C	D
Jmenovité napětí dle	600 V	600 V	-
Jmenovitý proud dle	20 A	20 A	-

Atesty dle	CSA 22.2 No 158		
Use group	B	C	D
Jmenovité napětí dle	600 V	600 V	-
Jmenovitý proud dle	24 A	24 A	-

Informace o ochraně proti výbuchu	
Reference hazardous areas	Viz „Soubory ke stažení – Dokumentace – Doplnkové informace: Technická část; Technické vysvětlivky“
Návrhové hodnoty podle	ATEX: PTB 03 ATEX 1162 U / IECEx: PTB 03.0004U (Ex eb IIC Gb)
Jmenovité napětí podle EN (Ex e II)	550 V
Jmenovitý proud (Ex e II)	17,5 A
Jmenovitý proud (Ex e II) s můstkem	17 A

Power Loss

Power loss, per pole (potential)	0.7661 W
Rated current I_N for specified power loss	24 A
Resistance value for specified, current-dependent power loss	0.00133 Ω

Údaje o připojení

Celkový počet připojovacích bodů	4	Připojení 1	
Celkový počet potenciálů	1	Připojovací technika	Push-in CAGE CLAMP®
Počet úrovní	2	Způsob ovládní	Ovládací nástroj
Počet otvorů pro můstky	3	Materiály připojitelných vodičů	Měď
Number of jumper slots (rank)	2	Jmenovitý průřez	2,5 mm ²
		Plný vodič	0,25 ... 4 mm ² / 22 ... 12 AWG
		Plný vodič; připojení přímým zasunutím	0,75 ... 4 mm ² / 18 ... 12 AWG
		Jemně laněný vodič	0,25 ... 4 mm ² / 22 ... 12 AWG
		Jemně laněný vodič; s izolovanou dutinkou	0,25 ... 2,5 mm ² / 22 ... 14 AWG
		Jemně laněný vodič; s dutinkou; připojení přímým zasunutím	1 ... 2,5 mm ² / 18 ... 14 AWG
		Upozornění (průřez vodiče)	V závislosti na vlastnostech vodiče může být možné přímým zasunutím připojit i vodič s menším průřezem
		Délka odizolování	10 ... 12 mm / 0.39 ... 0.47 palců
		Směr zapojení	Čelní zapojení

Geometrické údaje

Šířka	5,2 mm / 0.205 palců
Výška	92,5 mm / 3.642 palců
Hloubka od horní hrany DIN lišty	51,7 mm / 2.035 palců

Mechanické údaje

Potential marking	N
Způsob montáže	Lišta DIN 35
Úroveň pro značení	Středové/boční značení

Údaje o materiálu

Upozornění k údajům o materiálu	Zde najdete informace o specifikaci materiálu
Barva	Modrá
Materiálová skupina	I
Izolační materiál	Polyamid (PA 66)
Třída hořlavosti podle UL94	V0
Požární zatížení	0,257 MJ
Hmotnost	13 g

Požadavky na prostředí

Teplota pro zpracování	-35 ... +85 °C
Trvalá provozní teplota	-60 ... +105 °C

Obchodní údaje

eCl@ss 10.0	27-14-11-20
eCl@ss 9.0	27-14-11-20
ETIM 8.0	EC000897
ETIM 7.0	EC000897
PU (SPU)	50 ks
Druh balení	Box
Země původu	DE
GTIN	4055143622561
Číslo celního tarifu	85369010000

Environmental Product Compliance

RoHS Compliance Status	Compliant, No Exemption
------------------------	-------------------------

Atesty/certifikáty

General approvals



Schválení	Standardní	Název certifikátu
CCA DEKRA Certification B.V.	EN 60947	NTR NL 7941
CSA DEKRA Certification B.V.	C22.2 No. 158	1536069
KEMA/KEUR DEKRA Certification B.V.	EN 60947	71-124163
UL Underwriters Laboratories Inc.	UL 1059	E45172

Declarations of conformity and manufacturer's declarations



Schválení	Standardní	Název certifikátu
EU-Declaration of Conformity WAGO GmbH & Co. KG	-	-
Railway WAGO GmbH & Co. KG	-	Railway Ready
UK-Declaration of Conformity WAGO GmbH & Co. KG	-	-

Approvals for hazardous areas



Schválení	Standardní	Název certifikátu
AEx Underwriters Laboratories Inc.	UL 60079	E185892 (AEx eb IIC resp. Ex eb IIC)
ATEX Physikalisch Technische Bundesanstalt	EN 60079	PTB 03 ATEX 1162 U (II2G Ex eb IIC Gb, IM2 Ex eb IMb)
CCC CNEX	GB/T 3836.3	2020312313000238 (Ex eb IIC Gb, Ex eb I Mb)

Ke stažení

Environmental Product Compliance

Compliance Search

Environmental Product
Compliance 2002-2709

Documentation

Additional Information

Technical Section

pdf
2240.62 KB

Bid Text

2002-2709

18.04.2019

xml
4.20 KB

2002-2709

18.04.2019

docx
15.01 KB

CAD/CAE-Data

CAD data

2D/3D Models
2002-2709

CAE data

EPLAN Data Portal
2002-2709ZUKEN Portal
2002-2709

1 Kompatibilní produkty

1.1 Potřebné příslušenství

1.1.1 Koncová bočnice

1.1.1.1 Koncová bočnice

[Obj. č.: 2002-2792](#)Koncová bočnice; Tloušťka 0,8 mm;
Oranžová[Obj. č.: 2002-2791](#)

Koncová bočnice; Tloušťka 0,8 mm; Šedá

1.2 Volitelné příslušenství

1.2.1 Bezšroubová koncová svěrka

1.2.1.1 Montážní příslušenství

[Obj. č.: 249-117](#)Bezšroubová koncová svěrka; Šířka 10
mm; Na DIN lištu 35 × 15 a 35 × 7,5; Šedá[Obj. č.: 249-116](#)Bezšroubová koncová svěrka; Šířka 6 mm;
Na DIN lištu 35 × 15 a 35 × 7,5; Šedá

1.2.2 DIN lišta

1.2.2.1 Montážní příslušenství



Obj. č.: 210-196

Hliníková nosná lišta; 35 × 8,2 mm; Tloušťka 1,6 mm; Délka 2 m; Neděrovaná; Podobné EN 60715; Stříbrná



Obj. č.: 210-198

Měděná nosná lišta; 35 × 15 mm; Tloušťka 2,3 mm; Délka 2 m; Neděrovaná; Dle normy EN 60715; Měděná



Obj. č.: 210-508

Ocelová nosná lišta; 35 × 15 mm; Tloušťka 1,5 mm; Délka 2 m; Děrovaná; Pásově zinkováno; Podobné EN 60715; Stříbrná



Obj. č.: 210-197

Ocelová nosná lišta; 35 × 15 mm; Tloušťka 1,5 mm; Délka 2 m; Děrovaná; Podobné EN 60715; Stříbrná



Obj. č.: 210-506

Ocelová nosná lišta; 35 × 15 mm; Tloušťka 1,5 mm; Délka 2 m; Neděrovaná; Pásově zinkováno; Podobné EN 60715; Stříbrná



Obj. č.: 210-114

Ocelová nosná lišta; 35 × 15 mm; Tloušťka 1,5 mm; Délka 2 m; Neděrovaná; Podobné EN 60715; Stříbrná



Obj. č.: 210-118

Ocelová nosná lišta; 35 × 15 mm; Tloušťka 2,3 mm; Délka 2 m; Neděrovaná; Dle normy EN 60715; Stříbrná



Obj. č.: 210-115

Ocelová nosná lišta; 35 × 7,5 mm; Tloušťka 1 mm; Délka 2 m; Děrovaná; Dle normy EN 60715; Šířka otvorů 18 mm; vzdálenost mezi otvory 25 mm; Stříbrná



Obj. č.: 210-112

Ocelová nosná lišta; 35 × 7,5 mm; Tloušťka 1 mm; Délka 2 m; Děrovaná; Dle normy EN 60715; Šířka otvorů 25 mm; vzdálenost mezi otvory 36 mm; Stříbrná



Obj. č.: 210-504

Ocelová nosná lišta; 35 × 7,5 mm; Tloušťka 1 mm; Délka 2 m; Děrovaná; Pásově zinkováno; Dle normy EN 60715; Stříbrná



Obj. č.: 210-113

Ocelová nosná lišta; 35 × 7,5 mm; Tloušťka 1 mm; Délka 2 m; Neděrovaná; Dle normy EN 60715; Stříbrná



Obj. č.: 210-505

Ocelová nosná lišta; 35 × 7,5 mm; Tloušťka 1 mm; Délka 2 m; Neděrovaná; Pásově zinkováno; Dle normy EN 60715; Stříbrná

1.2.3 Drátový můstek

1.2.3.1 Můstek



Obj. č.: 2009-414

Vodičový můstek; 1,5 mm²; Izolováno; Délka 110 mm; Černá



Obj. č.: 2009-414/000-005

Vodičový můstek; 1,5 mm²; Izolováno; Délka 110 mm; Černá



Obj. č.: 2009-416

Vodičový můstek; 1,5 mm²; Izolováno; Délka 250 mm; Černá



Obj. č.: 2009-414/000-006

Vodičový můstek; Izolováno; Délka 110 mm; Černá



Obj. č.: 2009-412

Vodičový můstek; Izolováno; Délka 60 mm; Černá

1.2.4 Dutinka

1.2.4.1 Dutinka



Obj. č.: 216-241

Dutinka; Dutinka pro 0,5 mm² / 20 AWG; S plastovým límcem; Galvanicky pocínováno; Elektrolytická měď; Plynotěsně osazena; Dle DIN 46228, část 4/09.90; Bílá



Obj. č.: 216-242

Dutinka; Dutinka pro 0,75 mm² / 18 AWG; S plastovým límcem; Galvanicky pocínováno; Elektrolytická měď; Plynotěsně osazena; Dle DIN 46228, část 4/09.90; Šedá



Obj. č.: 216-262

Dutinka; Dutinka pro 0,75 mm² / 18 AWG; S plastovým límcem; Galvanicky pocínováno; Elektrolytická měď; Plynotěsně osazena; Dle DIN 46228, část 4/09.90; Šedá



Obj. č.: 216-243

Dutinka; Objímka na 1 mm² / AWG 18; S plastovým límcem; Galvanicky pocínováno; Elektrolytická měď; Plynotěsně osazena; Dle DIN 46228, část 4/09.90; Červená



Obj. č.: 216-263

Dutinka; Objímka na 1 mm² / AWG 18; S plastovým límcem; Galvanicky pocínováno; Elektrolytická měď; Plynotěsně osazena; Dle DIN 46228, část 4/09.90; Červená



Obj. č.: 216-244

Dutinka; Objímka na 1,5 mm² / AWG 16; S plastovým límcem; Galvanicky pocínováno; Elektrolytická měď; Plynotěsně osazena; Dle DIN 46228, část 4/09.90; Černá



Obj. č.: 216-264

Dutinka; Objímka na 1,5 mm² / AWG 16; S plastovým límcem; Galvanicky pocínováno; Elektrolytická měď; Plynotěsně osazena; Dle DIN 46228, část 4/09.90; Černá



Obj. č.: 216-246

Dutinka; Objímka na 2,5 mm² / AWG 14; S plastovým límcem; Galvanicky pocínováno; Elektrolytická měď; Plynotěsně osazena; Dle DIN 46228, část 4/09.90; Modrá



Obj. č.: 216-266

Dutinka; Objímka na 2,5 mm² / AWG 14; S plastovým límcem; Galvanicky pocínováno; Elektrolytická měď; Plynotěsně osazena; Dle DIN 46228, část 4/09.90; Modrá

1.2.5 Instalace

1.2.5.1 Cover



Obj. č.: 709-156

Krycí profil; Typ 3; Vhodný pro držák krycího profilu typu 3; Délka 1 m; Transparentní

1.2.5.2 Cover carrier



Obj. č.: 709-169

Držák krycího profilu; Typ 3; Vč. upevňovacích a pojistných šroubů a rýhované matice; Vhodný pro řadové svorky řad 279 až 282, 880; Vhodný pro řadové svorky Mini řady 264; Vhodný pro svorky pro senzory a akční členy řady 270; Šedá

1.2.6 Izolační zarážka

1.2.6.1 Izolační zarážka



Obj. č.: 2002-171

Izolační zarážka; 0,25–0,5 mm²; 5 ks/pás; Světle šedá



Obj. č.: 2002-172

Izolační zarážka; 0,75–1 mm²; 5 ks/pás; Tmavě šedá

1.2.7 Můstek

1.2.7.1 Můstek



Obj. č.: 2002-405/011-000

Hvězdicový můstek; 3x; Izolováno; Světle šedá



Obj. č.: 2002-410/000-005

Můstek; 10x; Izolováno; Červená



Obj. č.: 2002-410/000-006

Můstek; 10x; Izolováno; Modrá



Obj. č.: 2002-410

Můstek; 10x; Izolováno; Světle šedá



Obj. č.: 2002-402/000-005

Můstek; 2x; Izolováno; Červená



Obj. č.: 2002-402/000-006

Můstek; 2x; Izolováno; Modrá



Obj. č.: 2002-402

Můstek; 2x; Izolováno; Světle šedá



Obj. č.: 2002-403/000-005

Můstek; 3x; Izolováno; Červená



Obj. č.: 2002-403/000-006

Můstek; 3x; Izolováno; Modrá



Obj. č.: 2002-403

Můstek; 3x; Izolováno; Světle šedá



Obj. č.: 2002-404/000-005

Můstek; 4x; Izolováno; Červená



Obj. č.: 2002-404/000-006

Můstek; 4x; Izolováno; Modrá



Obj. č.: 2002-404

Můstek; 4x; Izolováno; Světle šedá



Obj. č.: 2002-405/000-005

Můstek; 5x; Izolováno; Červená



Obj. č.: 2002-405/000-006

Můstek; 5x; Izolováno; Modrá



Obj. č.: 2002-405

Můstek; 5x; Izolováno; Světle šedá



Obj. č.: 2002-406/000-005

Můstek; 6x; Izolováno; Červená



Obj. č.: 2002-406/000-006

Můstek; 6x; Izolováno; Modrá



Obj. č.: 2002-406

Můstek; 6x; Izolováno; Světle šedá



Obj. č.: 2002-407/000-005

Můstek; 7x; Izolováno; Červená



Obj. č.: 2002-407/000-006

Můstek; 7x; Izolováno; Modrá



Obj. č.: 2002-407

Můstek; 7x; Izolováno; Světle šedá



Obj. č.: 2002-408/000-005

Můstek; 8x; Izolováno; Červená



Obj. č.: 2002-408/000-006

Můstek; 8x; Izolováno; Modrá

1.2.7.1 Můstek



Obj. č.: 2002-408
Můstek; 8x; Izolováno; Světle šedá



Obj. č.: 2002-409/000-005
Můstek; 9x; Izolováno; Červená



Obj. č.: 2002-409/000-006
Můstek; 9x; Izolováno; Modrá



Obj. č.: 2002-409
Můstek; 9x; Izolováno; Světle šedá



Obj. č.: 2002-440
Můstek; Z 1 na 10; Izolováno; Světle šedá



Obj. č.: 2002-433
Můstek; Z 1 na 3; Izolováno; Světle šedá



Obj. č.: 2002-434
Můstek; Z 1 na 4; Izolováno; Světle šedá



Obj. č.: 2002-435
Můstek; Z 1 na 5; Izolováno; Světle šedá



Obj. č.: 2002-436
Můstek; Z 1 na 6; Izolováno; Světle šedá



Obj. č.: 2002-437
Můstek; Z 1 na 7; Izolováno; Světle šedá



Obj. č.: 2002-438
Můstek; Z 1 na 8; Izolováno; Světle šedá



Obj. č.: 2002-439
Můstek; Z 1 na 9; Izolováno; Světle šedá



Obj. č.: 2002-400
Nepřerušovaný můstek; 2x; Izolováno; Světle šedá



Obj. č.: 2002-423/000-005
Nepřerušovaný můstek; z 1 na 3; Izolováno; Červená



Obj. č.: 2002-423/000-006
Nepřerušovaný můstek; z 1 na 3; Izolováno; Modrá



Obj. č.: 2002-423
Nepřerušovaný můstek; z 1 na 3; Izolováno; Světle šedá



Obj. č.: 2002-424/000-005
Nepřerušovaný můstek; Z 1 na 4; Izolováno; Červená



Obj. č.: 2002-424/000-006
Nepřerušovaný můstek; Z 1 na 4; Izolováno; Modrá



Obj. č.: 2002-424
Nepřerušovaný můstek; Z 1 na 4; Izolováno; Světle šedá



Obj. č.: 210-103
Průběžný drátový můstek; Izolováno; Černá



Obj. č.: 210-123
Průběžný drátový můstek; Izolováno; Modrá



Obj. č.: 2002-480
Stupňovitý můstek; 10x; Izolováno; Světle šedá



Obj. č.: 2002-481
Stupňovitý můstek; 11x; Izolováno; Světle šedá



Obj. č.: 2002-482
Stupňovitý můstek; 12x; Izolováno; Světle šedá



Obj. č.: 2002-472
Stupňovitý můstek; 2x; Izolováno; Světle šedá



Obj. č.: 2002-473/011-000
Stupňovitý můstek; 2x; z 1 na 3; Izolováno; Světle šedá



Obj. č.: 2002-473
Stupňovitý můstek; 3x; Izolováno; Světle šedá



Obj. č.: 2002-475/011-000
Stupňovitý můstek; 3x; Izolováno; Světle šedá



Obj. č.: 2002-474
Stupňovitý můstek; 4x; Izolováno; Světle šedá



Obj. č.: 2002-475
Stupňovitý můstek; 5x; Izolováno; Světle šedá



Obj. č.: 2002-476
Stupňovitý můstek; 6x; Izolováno; Světle šedá



Obj. č.: 2002-477
Stupňovitý můstek; 7x; Izolováno; Světle šedá



Obj. č.: 2002-478
Stupňovitý můstek; 8x; Izolováno; Světle šedá



Obj. č.: 2002-479
Stupňovitý můstek; 9x; Izolováno; Světle šedá



Obj. č.: 2002-477/011-000
Stupňovitý můstek; Izolováno; Světle šedá



Obj. č.: 2002-479/011-000
Stupňovitý můstek; Izolováno; Světle šedá



Obj. č.: 2002-481/011-000
Stupňovitý můstek; Izolováno; Světle šedá



Obj. č.: 2002-406/020-000
Trojúhelníkový můstek; Izolováno; Světle šedá



1.2.8 Nástroj

1.2.8.1 Ovládací nástroj



Obj. č.: 210-658
Ovládací nástroj; Břit: 3,5 × 0,5 mm; S částečně izolovanou rukojetí; Úhlové provedení; Krátké; Vícebarevné



Obj. č.: 210-720
Ovládací nástroj; Břit: 3,5 × 0,5 mm; S částečně izolovanou rukojetí; Vícebarevné

1.2.9 Výstražný kryt

1.2.9.1 Kryt



Obj. č.: 2002-115

Výstražný kryt; Pro 5 svorek; S černým symbolem blesku; Žlutá

1.2.10 Zkoušení a měření

1.2.10.1 Příslušenství pro zkoušení



Obj. č.: 2002-611

Modul pro zkušební zástrčku L TOPJOB® S; Možnost řadového připojení; 1pól.; 2,50 mm²; Šedá



Obj. č.: 2002-649

Slepý modul L TOPJOB® S; Možnost řadového připojení; K přeskočení např. propojených svorek; Šedá



Obj. č.: 2009-174

Zkušební adaptér; Pro zkušební hrot o průměru 4 mm; Ke zkoušení řadových svorek TOPJOB® S; Šedá



Obj. č.: 2009-182

Zkušební odbočka; Pro max. 2,5 mm²; K připojení individuálních zkušebních vedení 0,08–2,5 mm bez použití nástrojů; Šedá

1.2.11 Značení

1.2.11.1 Nosič označení



Obj. č.: 2002-121

Adaptér; Šedá



Obj. č.: 2002-161

Adaptér; Šedá



Obj. č.: 2009-198

Adaptér; Šedá

1.2.11.2 Označovač



Obj. č.: 2009-145

Mini-WSB Inline; Pro Smart Printer; 1700 ks na cívice; Flexibilní, 5–5,2 mm; Bez potisku; Možnost naklapnutí; Bílá



Obj. č.: 2009-145/000-005

Mini-WSB Inline; Pro Smart Printer; 1700 ks na cívice; Flexibilní, 5–5,2 mm; Bez potisku; Možnost naklapnutí; Červená



Obj. č.: 2009-145/000-024

Mini-WSB Inline; Pro Smart Printer; 1700 ks na cívice; Flexibilní, 5–5,2 mm; Bez potisku; Možnost naklapnutí; Fialová



Obj. č.: 2009-145/000-006

Mini-WSB Inline; Pro Smart Printer; 1700 ks na cívice; Flexibilní, 5–5,2 mm; Bez potisku; Možnost naklapnutí; Modrá



Obj. č.: 2009-145/000-012

Mini-WSB Inline; Pro Smart Printer; 1700 ks na cívice; Flexibilní, 5–5,2 mm; Bez potisku; Možnost naklapnutí; Oranžová



Obj. č.: 2009-145/000-007

Mini-WSB Inline; Pro Smart Printer; 1700 ks na cívice; Flexibilní, 5–5,2 mm; Bez potisku; Možnost naklapnutí; Šedá



Obj. č.: 2009-145/000-023

Mini-WSB Inline; Pro Smart Printer; 1700 ks na cívice; Flexibilní, 5–5,2 mm; Bez potisku; Možnost naklapnutí; Zelená



Obj. č.: 2009-145/000-002

Mini-WSB Inline; Pro Smart Printer; 1700 ks na cívice; Flexibilní, 5–5,2 mm; Bez potisku; Možnost naklapnutí; Žlutá



Obj. č.: 248-501

Popisovací karta Mini-WSB; Jako karta; Neflexibilní; Bez potisku; Možnost naklapnutí; Bílá



Obj. č.: 248-501/000-005

Popisovací karta Mini-WSB; Jako karta; Neflexibilní; Bez potisku; Možnost naklapnutí; Červená



Obj. č.: 248-501/000-024

Popisovací karta Mini-WSB; Jako karta; Neflexibilní; Bez potisku; Možnost naklapnutí; Fialová



Obj. č.: 248-501/000-006

Popisovací karta Mini-WSB; Jako karta; Neflexibilní; Bez potisku; Možnost naklapnutí; Modrá



Obj. č.: 248-501/000-012

Popisovací karta Mini-WSB; Jako karta; Neflexibilní; Bez potisku; Možnost naklapnutí; Oranžová



Obj. č.: 248-501/000-007

Popisovací karta Mini-WSB; Jako karta; Neflexibilní; Bez potisku; Možnost naklapnutí; Šedá



Obj. č.: 248-501/000-017

Popisovací karta Mini-WSB; Jako karta; Neflexibilní; Bez potisku; Možnost naklapnutí; Světle zelená



Obj. č.: 248-501/000-023

Popisovací karta Mini-WSB; Jako karta; Neflexibilní; Bez potisku; Možnost naklapnutí; Zelená



Obj. č.: 248-501/000-002

Popisovací karta Mini-WSB; Jako karta; Neflexibilní; Bez potisku; Možnost naklapnutí; Žlutá



Obj. č.: 793-5501

Popisovací karta WMB; Jako karta; Pro svorky o šířce 5–17,5 mm; Flexibilní, 5–5,2 mm; Bez potisku; Možnost naklapnutí; Bílá



Obj. č.: 793-5501/000-005

Popisovací karta WMB; Jako karta; Pro svorky o šířce 5–17,5 mm; Flexibilní, 5–5,2 mm; Bez potisku; Možnost naklapnutí; Červená



Obj. č.: 793-5501/000-024

Popisovací karta WMB; Jako karta; Pro svorky o šířce 5–17,5 mm; Flexibilní, 5–5,2 mm; Bez potisku; Možnost naklapnutí; Fialová

1.2.11.2 Označovač

**Obj. č.: 793-5501/000-014**

Popisovací karta WMB; Jako karta; Pro svorky o šířce 5–17,5 mm; Flexibilní, 5–5,2 mm; Bez potisku; Možnost naklapnutí; Hnědá

**Obj. č.: 793-5501/000-006**

Popisovací karta WMB; Jako karta; Pro svorky o šířce 5–17,5 mm; Flexibilní, 5–5,2 mm; Bez potisku; Možnost naklapnutí; Modrá

**Obj. č.: 793-5501/000-012**

Popisovací karta WMB; Jako karta; Pro svorky o šířce 5–17,5 mm; Flexibilní, 5–5,2 mm; Bez potisku; Možnost naklapnutí; Oranžová

**Obj. č.: 793-5501/000-007**

Popisovací karta WMB; Jako karta; Pro svorky o šířce 5–17,5 mm; Flexibilní, 5–5,2 mm; Bez potisku; Možnost naklapnutí; Šedá

**Obj. č.: 793-5501/000-017**

Popisovací karta WMB; Jako karta; Pro svorky o šířce 5–17,5 mm; Flexibilní, 5–5,2 mm; Bez potisku; Možnost naklapnutí; Světle zelená

**Obj. č.: 793-5501/000-023**

Popisovací karta WMB; Jako karta; Pro svorky o šířce 5–17,5 mm; Flexibilní, 5–5,2 mm; Bez potisku; Možnost naklapnutí; Zelená

**Obj. č.: 793-5501/000-002**

Popisovací karta WMB; Jako karta; Pro svorky o šířce 5–17,5 mm; Flexibilní, 5–5,2 mm; Bez potisku; Možnost naklapnutí; Žlutá

**Obj. č.: 2009-115**

WMB Inline; Pro Smart Printer; 1500 ks na cívice; Flexibilní, 5–5,2 mm; Bez potisku; Možnost naklapnutí; Bílá

**Obj. č.: 2009-115/000-005**

WMB Inline; Pro Smart Printer; 1500 ks na cívice; Flexibilní, 5–5,2 mm; Bez potisku; Možnost naklapnutí; Červená

**Obj. č.: 2009-115/000-024**

WMB Inline; Pro Smart Printer; 1500 ks na cívice; Flexibilní, 5–5,2 mm; Bez potisku; Možnost naklapnutí; Fialová

**Obj. č.: 2009-115/000-006**

WMB Inline; Pro Smart Printer; 1500 ks na cívice; Flexibilní, 5–5,2 mm; Bez potisku; Možnost naklapnutí; Modrá

**Obj. č.: 2009-115/000-012**

WMB Inline; Pro Smart Printer; 1500 ks na cívice; Flexibilní, 5–5,2 mm; Bez potisku; Možnost naklapnutí; Oranžová

**Obj. č.: 2009-115/000-007**

WMB Inline; Pro Smart Printer; 1500 ks na cívice; Flexibilní, 5–5,2 mm; Bez potisku; Možnost naklapnutí; Šedá

**Obj. č.: 2009-115/000-017**

WMB Inline; Pro Smart Printer; 1500 ks na cívice; Flexibilní, 5–5,2 mm; Bez potisku; Možnost naklapnutí; Světle zelená

**Obj. č.: 2009-115/000-023**

WMB Inline; Pro Smart Printer; 1500 ks na cívice; Flexibilní, 5–5,2 mm; Bez potisku; Možnost naklapnutí; Zelená

**Obj. č.: 2009-115/000-002**

WMB Inline; Pro Smart Printer; 1500 ks na cívice; Flexibilní, 5–5,2 mm; Bez potisku; Možnost naklapnutí; Žlutá

1.2.11.3 Popisovací pásek

**Obj. č.: 2009-110**

Popisovací páška; Pro Smart Printer; Na cívice; Neflexibilní; Bez potisku; Možnost naklapnutí; Bílá

1.2.11.4 Skupinový nosič označení

**Obj. č.: 2009-191**

Nosič skupinového označení; Šedá

**Obj. č.: 2009-192**

Nosič skupinového označení; Šedá

**Obj. č.: 2009-193**

Nosič skupinového označení; Šedá