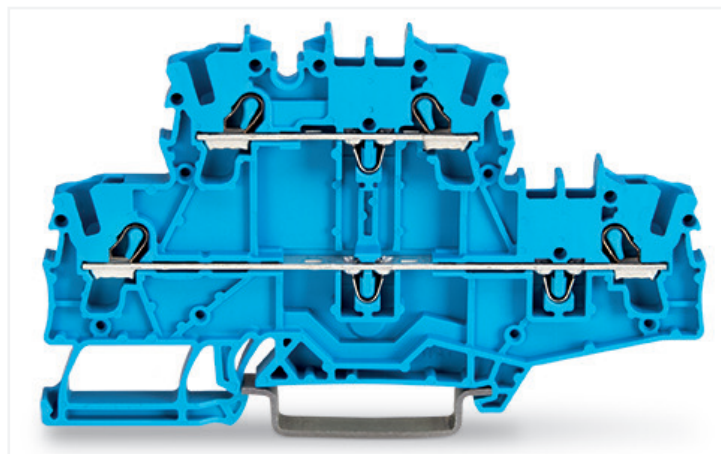
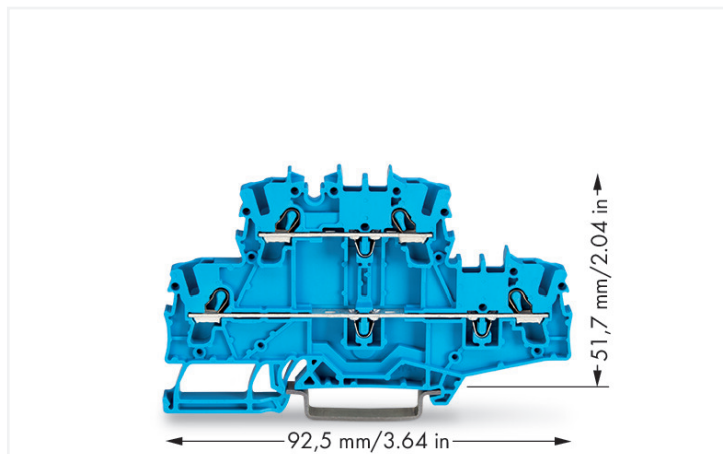


Datový list | Obj. č.: 2002-2704

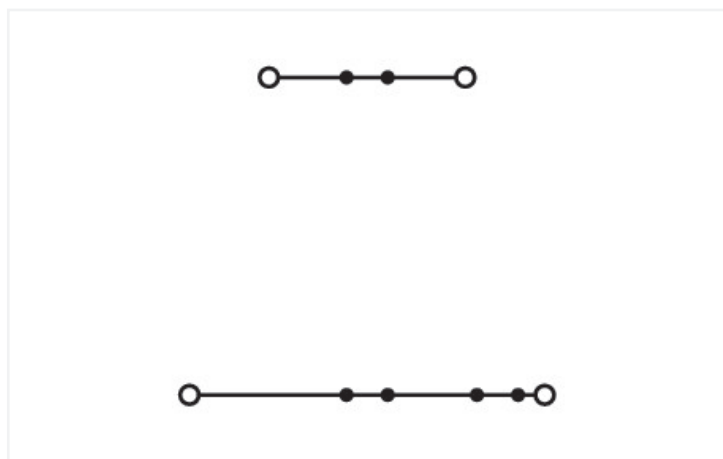
Dvoupatrová svorka; Průchozí/průchozí svorka; N/N; Bez držáku popisu; Pro aplikace Ex e II a Ex i; Na DIN lištu 35 × 15 a 35 × 7,5; 2,5 mm²; Push-in CAGE CLAMP®; 2,50 mm²; Modrá



<https://www.wago.com/2002-2704>



Barva: ■ Modrá



Ilustrační fotografie

Elektrické údaje

| Návrhové hodnoty dle | IEC/EN 60947-7-1 | | |
|---|------------------|-----|----|
| Overvoltage category | III | III | II |
| Pollution degree | 3 | 2 | 2 |
| Návrhové napětí | 800 V | - | - |
| Návrhové rázové napětí | 8 kV | - | - |
| Jmenovitý proud | 24 A | - | - |
| Current at conductor cross-section (max.) mm ² | 28 A | - | - |

| Atesty dle | UL 1059 | | |
|----------------------|---------|-------|---|
| Use group | B | C | D |
| Jmenovité napětí dle | 600 V | 600 V | - |
| Jmenovitý proud dle | 20 A | 20 A | - |

| Atesty dle | CSA 22.2 No 158 | | |
|----------------------|-----------------|-------|---|
| Use group | B | C | D |
| Jmenovité napětí dle | 600 V | 600 V | - |
| Jmenovitý proud dle | 24 A | 24 A | - |

| Informace o ochraně proti výbuchu | |
|-------------------------------------|---|
| Reference hazardous areas | Viz „Soubory ke stažení – Dokumentace – Doplnkové informace: Technická část; Technické vysvětlivky“ |
| Návrhové hodnoty podle | ATEX: PTB 03 ATEX 1162 U / IECEx: PTB 03.0004U (Ex eb IIC Gb) |
| Jmenovité napětí podle EN (Ex e II) | 550 V |
| Jmenovitý proud (Ex e II) | 17,5 A |
| Jmenovitý proud (Ex e II) s můstkem | 17 A |

Power Loss

| | |
|--|------------------|
| Power loss, per pole (potential) | 0.7661 W |
| Rated current I_N for specified power loss | 24 A |
| Resistance value for specified, current-dependent power loss | 0.00133 Ω |

Údaje o připojení

| | |
|----------------------------------|---|
| Celkový počet připojovacích bodů | 4 |
| Celkový počet potenciálů | 2 |
| Počet úrovní | 2 |
| Počet otvorů pro můstky | 4 |
| Number of jumper slots (rank) | 1 |

Připojení 1

| | |
|--|--|
| Připojovací technika | Push-in CAGE CLAMP® |
| Počet připojovacích bodů | 2 |
| Způsob ovládání | Ovládací nástroj |
| Materiály připojitelných vodičů | Měď |
| Jmenovitý průřez | 2,5 mm ² |
| Plný vodič | 0,25 ... 4 mm ² / 22 ... 12 AWG |
| Plný vodič; připojení přímým zasunutím | 0,75 ... 4 mm ² / 18 ... 12 AWG |
| Jemně laněný vodič | 0,25 ... 4 mm ² / 22 ... 12 AWG |
| Jemně laněný vodič; s izolovanou dutinkou | 0,25 ... 2,5 mm ² / 22 ... 14 AWG |
| Jemně laněný vodič; s dutinkou; připojení přímým zasunutím | 1 ... 2,5 mm ² / 18 ... 14 AWG |
| Upozornění (průřez vodiče) | V závislosti na vlastnostech vodiče může být možné přímým zasunutím připojit i vodič s menším průřezem |
| Délka odizolování | 10 ... 12 mm / 0.39 ... 0.47 palců |
| Směr zapojení | Čelní zapojení |

Připojení 2

| | |
|----------------------------|---|
| Počet připojovacích bodů 2 | 2 |
|----------------------------|---|

Geometrické údaje

| | |
|----------------------------------|-----------------------|
| Šířka | 5,2 mm / 0.205 palců |
| Výška | 92,5 mm / 3.642 palců |
| Hloubka od horní hrany DIN lišty | 51,7 mm / 2.035 palců |

Mechanické údaje

| | |
|--------------------|------------------------|
| Potential marking | N/N |
| Způsob montáže | Lišta DIN 35 |
| Úroveň pro značení | Středové/boční značení |

Údaje o materiálu

Upozornění k údajům o materiálu

[Zde najdete informace o specifikaci materiálu](#)

| | |
|-----------------------------|------------------|
| Barva | Modrá |
| Materiálová skupina | I |
| Izolační materiál | Polyamid (PA 66) |
| Třída hořlavosti podle UL94 | V0 |
| Požární zatížení | 0,249 MJ |
| Hmotnost | 12,5 g |

Požadavky na prostředí

| | |
|-------------------------|-----------------|
| Teplota pro zpracování | -35 ... +85 °C |
| Trvalá provozní teplota | -60 ... +105 °C |

Obchodní údaje

| | |
|----------------------|---------------|
| eCl@ss 10.0 | 27-14-11-20 |
| eCl@ss 9.0 | 27-14-11-20 |
| ETIM 8.0 | EC000897 |
| ETIM 7.0 | EC000897 |
| PU (SPU) | 50 ks |
| Druh balení | Box |
| Země původu | DE |
| GTIN | 4055143622530 |
| Číslo celního tarifu | 85369010000 |

Environmental Product Compliance

| | |
|------------------------|-------------------------|
| RoHS Compliance Status | Compliant, No Exemption |
|------------------------|-------------------------|

Atesty/certifikáty

General approvals



| Schválení | Standardní | Název certifikátu |
|---|---------------|-------------------|
| CCA DEKRA Certification B.V. | EN 60947 | NTR NL 7941 |
| CSA DEKRA Certification B.V. | C22.2 No. 158 | 1536069 |
| KEMA/KEUR DEKRA Certification B.V. | EN 60947 | 71-124163 |
| UL Underwriters Laboratories Inc. | UL 1059 | E45172 |

Declarations of conformity and manufacturer's declarations



| Schválení | Standardní | Název certifikátu |
|--|------------|-------------------|
| EU-Declaration of Conformity WAGO GmbH & Co. KG | - | - |
| Railway WAGO GmbH & Co. KG | - | Railway Ready |
| UK-Declaration of Conformity WAGO GmbH & Co. KG | - | - |

Approvals for hazardous areas



| Schválení | Standardní | Název certifikátu |
|--|-------------|---|
| AEx Underwriters Laboratories Inc. | UL 60079 | E185892 (AEx eb IIC resp. Ex eb IIC) |
| ATEX Physikalisch Technische Bundesanstalt | EN 60079 | PTB 03 ATEX 1162 U (II2G Ex eb IIC Gb, IM2 Ex eb IMb) |
| CCC CNEX | GB/T 3836.3 | 2020312313000238 (Ex eb IIC Gb, Ex eb I Mb) |

Ke stažení

Environmental Product Compliance

Compliance Search

Environmental Product
Compliance 2002-2704

Documentation

Additional Information

Technical Section

pdf
2240.62 KB

Bid Text

2002-2704

18.04.2019

xml
4.12 KB

2002-2704

18.04.2019

docx
14.88 KB

CAD/CAE-Data

CAD data

2D/3D Models
2002-2704

CAE data

EPLAN Data Portal
2002-2704ZUKEN Portal
2002-2704

1 Kompatibilní produkty

1.1 Potřebné příslušenství

1.1.1 Koncová bočnice

1.1.1.1 Koncová bočnice

[Obj. č.: 2002-2792](#)Koncová bočnice; Tloušťka 0,8 mm;
Oranžová[Obj. č.: 2002-2791](#)

Koncová bočnice; Tloušťka 0,8 mm; Šedá

1.2 Volitelné příslušenství

1.2.1 Bezšroubová koncová svěrka

1.2.1.1 Montážní příslušenství

[Obj. č.: 249-117](#)Bezšroubová koncová svěrka; Šířka 10
mm; Na DIN lištu 35 × 15 a 35 × 7,5; Šedá[Obj. č.: 249-116](#)Bezšroubová koncová svěrka; Šířka 6 mm;
Na DIN lištu 35 × 15 a 35 × 7,5; Šedá

1.2.2 DIN lišta

1.2.2.1 Montážní příslušenství



Obj. č.: 210-196

Hliníková nosná lišta; 35 × 8,2 mm; Tloušťka 1,6 mm; Délka 2 m; Neděrovaná; Podobné EN 60715; Stříbrná



Obj. č.: 210-198

Měděná nosná lišta; 35 × 15 mm; Tloušťka 2,3 mm; Délka 2 m; Neděrovaná; Dle normy EN 60715; Měděná



Obj. č.: 210-508

Ocelová nosná lišta; 35 × 15 mm; Tloušťka 1,5 mm; Délka 2 m; Děrovaná; Pásově zinkováno; Podobné EN 60715; Stříbrná



Obj. č.: 210-197

Ocelová nosná lišta; 35 × 15 mm; Tloušťka 1,5 mm; Délka 2 m; Děrovaná; Podobné EN 60715; Stříbrná



Obj. č.: 210-506

Ocelová nosná lišta; 35 × 15 mm; Tloušťka 1,5 mm; Délka 2 m; Neděrovaná; Pásově zinkováno; Podobné EN 60715; Stříbrná



Obj. č.: 210-114

Ocelová nosná lišta; 35 × 15 mm; Tloušťka 1,5 mm; Délka 2 m; Neděrovaná; Podobné EN 60715; Stříbrná



Obj. č.: 210-118

Ocelová nosná lišta; 35 × 15 mm; Tloušťka 2,3 mm; Délka 2 m; Neděrovaná; Dle normy EN 60715; Stříbrná



Obj. č.: 210-115

Ocelová nosná lišta; 35 × 7,5 mm; Tloušťka 1 mm; Délka 2 m; Děrovaná; Dle normy EN 60715; Šířka otvorů 18 mm; vzdálenost mezi otvory 25 mm; Stříbrná



Obj. č.: 210-112

Ocelová nosná lišta; 35 × 7,5 mm; Tloušťka 1 mm; Délka 2 m; Děrovaná; Dle normy EN 60715; Šířka otvorů 25 mm; vzdálenost mezi otvory 36 mm; Stříbrná



Obj. č.: 210-504

Ocelová nosná lišta; 35 × 7,5 mm; Tloušťka 1 mm; Délka 2 m; Děrovaná; Pásově zinkováno; Dle normy EN 60715; Stříbrná



Obj. č.: 210-113

Ocelová nosná lišta; 35 × 7,5 mm; Tloušťka 1 mm; Délka 2 m; Neděrovaná; Dle normy EN 60715; Stříbrná



Obj. č.: 210-505

Ocelová nosná lišta; 35 × 7,5 mm; Tloušťka 1 mm; Délka 2 m; Neděrovaná; Pásově zinkováno; Dle normy EN 60715; Stříbrná

1.2.3 Drátový můstek

1.2.3.1 Můstek



Obj. č.: 2009-414

Vodičový můstek; 1,5 mm²; Izolováno; Délka 110 mm; Černá



Obj. č.: 2009-414/000-005

Vodičový můstek; 1,5 mm²; Izolováno; Délka 110 mm; Černá



Obj. č.: 2009-416

Vodičový můstek; 1,5 mm²; Izolováno; Délka 250 mm; Černá



Obj. č.: 2009-414/000-006

Vodičový můstek; Izolováno; Délka 110 mm; Černá



Obj. č.: 2009-412

Vodičový můstek; Izolováno; Délka 60 mm; Černá

1.2.4 Dutinka

1.2.4.1 Dutinka



Obj. č.: 216-241

Dutinka; Dutinka pro 0,5 mm² / 20 AWG; S plastovým límcem; Galvanicky pocínováno; Elektrolytická měď; Plynotěsně osazena; Dle DIN 46228, část 4/09.90; Bílá



Obj. č.: 216-242

Dutinka; Dutinka pro 0,75 mm² / 18 AWG; S plastovým límcem; Galvanicky pocínováno; Elektrolytická měď; Plynotěsně osazena; Dle DIN 46228, část 4/09.90; Šedá



Obj. č.: 216-262

Dutinka; Dutinka pro 0,75 mm² / 18 AWG; S plastovým límcem; Galvanicky pocínováno; Elektrolytická měď; Plynotěsně osazena; Dle DIN 46228, část 4/09.90; Šedá



Obj. č.: 216-243

Dutinka; Objímka na 1 mm² / AWG 18; S plastovým límcem; Galvanicky pocínováno; Elektrolytická měď; Plynotěsně osazena; Dle DIN 46228, část 4/09.90; Červená



Obj. č.: 216-263

Dutinka; Objímka na 1 mm² / AWG 18; S plastovým límcem; Galvanicky pocínováno; Elektrolytická měď; Plynotěsně osazena; Dle DIN 46228, část 4/09.90; Červená



Obj. č.: 216-244

Dutinka; Objímka na 1,5 mm² / AWG 16; S plastovým límcem; Galvanicky pocínováno; Elektrolytická měď; Plynotěsně osazena; Dle DIN 46228, část 4/09.90; Černá



Obj. č.: 216-264

Dutinka; Objímka na 1,5 mm² / AWG 16; S plastovým límcem; Galvanicky pocínováno; Elektrolytická měď; Plynotěsně osazena; Dle DIN 46228, část 4/09.90; Černá



Obj. č.: 216-246

Dutinka; Objímka na 2,5 mm² / AWG 14; S plastovým límcem; Galvanicky pocínováno; Elektrolytická měď; Plynotěsně osazena; Dle DIN 46228, část 4/09.90; Modrá



Obj. č.: 216-266

Dutinka; Objímka na 2,5 mm² / AWG 14; S plastovým límcem; Galvanicky pocínováno; Elektrolytická měď; Plynotěsně osazena; Dle DIN 46228, část 4/09.90; Modrá

1.2.5 Instalace

1.2.5.1 Cover



Obj. č.: 709-156

Krycí profil; Typ 3; Vhodný pro držák krycího profilu typu 3; Délka 1 m; Transparentní

1.2.5.2 Cover carrier



Obj. č.: 709-169

Držák krycího profilu; Typ 3; Vč. upevňovacích a pojistných šroubů a rýhované matice; Vhodný pro řadové svorky řad 279 až 282, 880; Vhodný pro řadové svorky Mini řady 264; Vhodný pro svorky pro senzory a akční členy řady 270; Šedá

1.2.6 Izolační zarážka

1.2.6.1 Izolační zarážka



Obj. č.: 2002-171

Izolační zarážka; 0,25–0,5 mm²; 5 ks/pás; Světle šedá



Obj. č.: 2002-172

Izolační zarážka; 0,75–1 mm²; 5 ks/pás; Tmavě šedá

1.2.7 Můstek

1.2.7.1 Můstek



Obj. č.: 2002-405/011-000

Hvězdicový můstek; 3x; Izolováno; Světle šedá



Obj. č.: 2002-410/000-005

Můstek; 10x; Izolováno; Červená



Obj. č.: 2002-410/000-006

Můstek; 10x; Izolováno; Modrá



Obj. č.: 2002-410

Můstek; 10x; Izolováno; Světle šedá



Obj. č.: 2002-402/000-005

Můstek; 2x; Izolováno; Červená



Obj. č.: 2002-402/000-006

Můstek; 2x; Izolováno; Modrá



Obj. č.: 2002-402

Můstek; 2x; Izolováno; Světle šedá



Obj. č.: 2002-403/000-005

Můstek; 3x; Izolováno; Červená



Obj. č.: 2002-403/000-006

Můstek; 3x; Izolováno; Modrá



Obj. č.: 2002-403

Můstek; 3x; Izolováno; Světle šedá



Obj. č.: 2002-404/000-005

Můstek; 4x; Izolováno; Červená



Obj. č.: 2002-404/000-006

Můstek; 4x; Izolováno; Modrá



Obj. č.: 2002-404

Můstek; 4x; Izolováno; Světle šedá



Obj. č.: 2002-405/000-005

Můstek; 5x; Izolováno; Červená



Obj. č.: 2002-405/000-006

Můstek; 5x; Izolováno; Modrá



Obj. č.: 2002-405

Můstek; 5x; Izolováno; Světle šedá



Obj. č.: 2002-406/000-005

Můstek; 6x; Izolováno; Červená



Obj. č.: 2002-406/000-006

Můstek; 6x; Izolováno; Modrá



Obj. č.: 2002-406

Můstek; 6x; Izolováno; Světle šedá



Obj. č.: 2002-407/000-005

Můstek; 7x; Izolováno; Červená



Obj. č.: 2002-407/000-006

Můstek; 7x; Izolováno; Modrá



Obj. č.: 2002-407

Můstek; 7x; Izolováno; Světle šedá



Obj. č.: 2002-408/000-005

Můstek; 8x; Izolováno; Červená



Obj. č.: 2002-408/000-006

Můstek; 8x; Izolováno; Modrá

1.2.7.1 Můstek



Obj. č.: 2002-408
Můstek; 8x; Izolováno; Světle šedá



Obj. č.: 2002-440
Můstek; Z 1 na 10; Izolováno; Světle šedá



Obj. č.: 2002-436
Můstek; Z 1 na 6; Izolováno; Světle šedá



Obj. č.: 2002-400
Nepřerušovaný můstek; 2x; Izolováno; Světle šedá



Obj. č.: 2002-424/000-005
Nepřerušovaný můstek; Z 1 na 4; Izolováno; Červená



Obj. č.: 210-123
Průběžný drátový můstek; Izolováno; Modrá



Obj. č.: 2002-472
Stupňovitý můstek; 2x; Izolováno; Světle šedá



Obj. č.: 2002-474
Stupňovitý můstek; 4x; Izolováno; Světle šedá



Obj. č.: 2002-478
Stupňovitý můstek; 8x; Izolováno; Světle šedá



Obj. č.: 2002-481/011-000
Stupňovitý můstek; Izolováno; Světle šedá



Obj. č.: 2002-409/000-005
Můstek; 9x; Izolováno; Červená



Obj. č.: 2002-433
Můstek; Z 1 na 3; Izolováno; Světle šedá



Obj. č.: 2002-437
Můstek; Z 1 na 7; Izolováno; Světle šedá



Obj. č.: 2002-423/000-005
Nepřerušovaný můstek; z 1 na 3; Izolováno; Červená



Obj. č.: 2002-424/000-006
Nepřerušovaný můstek; Z 1 na 4; Izolováno; Modrá



Obj. č.: 2002-480
Stupňovitý můstek; 10x; Izolováno; Světle šedá



Obj. č.: 2002-473/011-000
Stupňovitý můstek; 2x; z 1 na 3; Izolováno; Světle šedá



Obj. č.: 2002-475
Stupňovitý můstek; 5x; Izolováno; Světle šedá



Obj. č.: 2002-479
Stupňovitý můstek; 9x; Izolováno; Světle šedá



Obj. č.: 2002-406/020-000
Trojúhelníkový můstek; Izolováno; Světle šedá



Obj. č.: 2002-409/000-006
Můstek; 9x; Izolováno; Modrá



Obj. č.: 2002-434
Můstek; Z 1 na 4; Izolováno; Světle šedá



Obj. č.: 2002-438
Můstek; Z 1 na 8; Izolováno; Světle šedá



Obj. č.: 2002-423/000-006
Nepřerušovaný můstek; z 1 na 3; Izolováno; Modrá



Obj. č.: 2002-424
Nepřerušovaný můstek; Z 1 na 4; Izolováno; Světle šedá



Obj. č.: 2002-481
Stupňovitý můstek; 11x; Izolováno; Světle šedá



Obj. č.: 2002-473
Stupňovitý můstek; 3x; Izolováno; Světle šedá



Obj. č.: 2002-476
Stupňovitý můstek; 6x; Izolováno; Světle šedá



Obj. č.: 2002-477/011-000
Stupňovitý můstek; Izolováno; Světle šedá



Obj. č.: 2002-492/000-012
Vertikální můstek; Izolováno; Oranžová



Obj. č.: 2002-409
Můstek; 9x; Izolováno; Světle šedá



Obj. č.: 2002-435
Můstek; Z 1 na 5; Izolováno; Světle šedá



Obj. č.: 2002-439
Můstek; Z 1 na 9; Izolováno; Světle šedá



Obj. č.: 2002-423
Nepřerušovaný můstek; z 1 na 3; Izolováno; Světle šedá



Obj. č.: 210-103
Průběžný drátový můstek; Izolováno; Černá



Obj. č.: 2002-482
Stupňovitý můstek; 12x; Izolováno; Světle šedá



Obj. č.: 2002-475/011-000
Stupňovitý můstek; 3x; Izolováno; Světle šedá



Obj. č.: 2002-477
Stupňovitý můstek; 7x; Izolováno; Světle šedá



Obj. č.: 2002-479/011-000
Stupňovitý můstek; Izolováno; Světle šedá



Obj. č.: 2002-492
Vertikální můstek; Izolováno; Světle šedá

1.2.8 Nástroj

1.2.8.1 Ovládací nástroj



Obj. č.: 210-658
Ovládací nástroj; Břit: 3,5 × 0,5 mm; S částečně izolovanou rukojetí; Úhlové provedení; Krátké; Vícebarevné



Obj. č.: 210-720
Ovládací nástroj; Břit: 3,5 × 0,5 mm; S částečně izolovanou rukojetí; Vícebarevné

1.2.9 Výstražný kryt

1.2.9.1 Kryt



Obj. č.: 2002-115

Výstražný kryt; Pro 5 svorek; S černým symbolem blesku; Žlutá

1.2.10 Zkoušení a měření

1.2.10.1 Příslušenství pro zkoušení



Obj. č.: 2002-611

Modul pro zkušební zástrčku L TOPJOB® S; Možnost řadového připojení; 1pól.; 2,50 mm²; Šedá



Obj. č.: 2002-649

Slepý modul L TOPJOB® S; Možnost řadového připojení; K přeskočení např. propojených svorek; Šedá



Obj. č.: 2009-174

Zkušební adaptér; Pro zkušební hrot o průměru 4 mm; Ke zkoušení řadových svorek TOPJOB® S; Šedá



Obj. č.: 2009-182

Zkušební odbočka; Pro max. 2,5 mm²; K připojení individuálních zkušebních vedení 0,08–2,5 mm bez použití nástrojů; Šedá

1.2.11 Značení

1.2.11.1 Nosič označení



Obj. č.: 2002-121

Adaptér; Šedá



Obj. č.: 2002-161

Adaptér; Šedá



Obj. č.: 2009-198

Adaptér; Šedá

1.2.11.2 Označovač

Obj. č.: 2009-145

Mini-WSB Inline; Pro Smart Printer; 1700 ks na cívice; Flexibilní, 5–5,2 mm; Bez potisku; Možnost naklapnutí; Bílá

Obj. č.: 2009-145/000-005

Mini-WSB Inline; Pro Smart Printer; 1700 ks na cívice; Flexibilní, 5–5,2 mm; Bez potisku; Možnost naklapnutí; Červená

Obj. č.: 2009-145/000-024

Mini-WSB Inline; Pro Smart Printer; 1700 ks na cívice; Flexibilní, 5–5,2 mm; Bez potisku; Možnost naklapnutí; Fialová

Obj. č.: 2009-145/000-006

Mini-WSB Inline; Pro Smart Printer; 1700 ks na cívice; Flexibilní, 5–5,2 mm; Bez potisku; Možnost naklapnutí; Modrá

Obj. č.: 2009-145/000-012

Mini-WSB Inline; Pro Smart Printer; 1700 ks na cívice; Flexibilní, 5–5,2 mm; Bez potisku; Možnost naklapnutí; Oranžová

Obj. č.: 2009-145/000-007

Mini-WSB Inline; Pro Smart Printer; 1700 ks na cívice; Flexibilní, 5–5,2 mm; Bez potisku; Možnost naklapnutí; Šedá

Obj. č.: 2009-145/000-023

Mini-WSB Inline; Pro Smart Printer; 1700 ks na cívice; Flexibilní, 5–5,2 mm; Bez potisku; Možnost naklapnutí; Zelená

Obj. č.: 2009-145/000-002

Mini-WSB Inline; Pro Smart Printer; 1700 ks na cívice; Flexibilní, 5–5,2 mm; Bez potisku; Možnost naklapnutí; Žlutá

Obj. č.: 248-501

Popisovací karta Mini-WSB; Jako karta; Neflexibilní; Bez potisku; Možnost naklapnutí; Bílá

Obj. č.: 248-501/000-005

Popisovací karta Mini-WSB; Jako karta; Neflexibilní; Bez potisku; Možnost naklapnutí; Červená

Obj. č.: 248-501/000-024

Popisovací karta Mini-WSB; Jako karta; Neflexibilní; Bez potisku; Možnost naklapnutí; Fialová

Obj. č.: 248-501/000-006

Popisovací karta Mini-WSB; Jako karta; Neflexibilní; Bez potisku; Možnost naklapnutí; Modrá

Obj. č.: 248-501/000-012

Popisovací karta Mini-WSB; Jako karta; Neflexibilní; Bez potisku; Možnost naklapnutí; Oranžová

Obj. č.: 248-501/000-007

Popisovací karta Mini-WSB; Jako karta; Neflexibilní; Bez potisku; Možnost naklapnutí; Šedá

Obj. č.: 248-501/000-017

Popisovací karta Mini-WSB; Jako karta; Neflexibilní; Bez potisku; Možnost naklapnutí; Světle zelená

Obj. č.: 248-501/000-023

Popisovací karta Mini-WSB; Jako karta; Neflexibilní; Bez potisku; Možnost naklapnutí; Zelená

Obj. č.: 248-501/000-002

Popisovací karta Mini-WSB; Jako karta; Neflexibilní; Bez potisku; Možnost naklapnutí; Žlutá

Obj. č.: 793-5501

Popisovací karta WMB; Jako karta; Pro svorky o šířce 5–17,5 mm; Flexibilní, 5–5,2 mm; Bez potisku; Možnost naklapnutí; Bílá

Obj. č.: 793-5501/000-005

Popisovací karta WMB; Jako karta; Pro svorky o šířce 5–17,5 mm; Flexibilní, 5–5,2 mm; Bez potisku; Možnost naklapnutí; Červená

Obj. č.: 793-5501/000-024

Popisovací karta WMB; Jako karta; Pro svorky o šířce 5–17,5 mm; Flexibilní, 5–5,2 mm; Bez potisku; Možnost naklapnutí; Fialová

1.2.11.2 Označovač

**Obj. č.: 793-5501/000-014**

Popisovací karta WMB; Jako karta; Pro svorky o šířce 5–17,5 mm; Flexibilní, 5–5,2 mm; Bez potisku; Možnost naklapnutí; Hnědá

**Obj. č.: 793-5501/000-006**

Popisovací karta WMB; Jako karta; Pro svorky o šířce 5–17,5 mm; Flexibilní, 5–5,2 mm; Bez potisku; Možnost naklapnutí; Modrá

**Obj. č.: 793-5501/000-012**

Popisovací karta WMB; Jako karta; Pro svorky o šířce 5–17,5 mm; Flexibilní, 5–5,2 mm; Bez potisku; Možnost naklapnutí; Oranžová

**Obj. č.: 793-5501/000-007**

Popisovací karta WMB; Jako karta; Pro svorky o šířce 5–17,5 mm; Flexibilní, 5–5,2 mm; Bez potisku; Možnost naklapnutí; Šedá

**Obj. č.: 793-5501/000-017**

Popisovací karta WMB; Jako karta; Pro svorky o šířce 5–17,5 mm; Flexibilní, 5–5,2 mm; Bez potisku; Možnost naklapnutí; Světle zelená

**Obj. č.: 793-5501/000-023**

Popisovací karta WMB; Jako karta; Pro svorky o šířce 5–17,5 mm; Flexibilní, 5–5,2 mm; Bez potisku; Možnost naklapnutí; Zelená

**Obj. č.: 793-5501/000-002**

Popisovací karta WMB; Jako karta; Pro svorky o šířce 5–17,5 mm; Flexibilní, 5–5,2 mm; Bez potisku; Možnost naklapnutí; Žlutá

**Obj. č.: 2009-115**

WMB Inline; Pro Smart Printer; 1500 ks na cívice; Flexibilní, 5–5,2 mm; Bez potisku; Možnost naklapnutí; Bílá

**Obj. č.: 2009-115/000-005**

WMB Inline; Pro Smart Printer; 1500 ks na cívice; Flexibilní, 5–5,2 mm; Bez potisku; Možnost naklapnutí; Červená

**Obj. č.: 2009-115/000-024**

WMB Inline; Pro Smart Printer; 1500 ks na cívice; Flexibilní, 5–5,2 mm; Bez potisku; Možnost naklapnutí; Fialová

**Obj. č.: 2009-115/000-006**

WMB Inline; Pro Smart Printer; 1500 ks na cívice; Flexibilní, 5–5,2 mm; Bez potisku; Možnost naklapnutí; Modrá

**Obj. č.: 2009-115/000-012**

WMB Inline; Pro Smart Printer; 1500 ks na cívice; Flexibilní, 5–5,2 mm; Bez potisku; Možnost naklapnutí; Oranžová

**Obj. č.: 2009-115/000-007**

WMB Inline; Pro Smart Printer; 1500 ks na cívice; Flexibilní, 5–5,2 mm; Bez potisku; Možnost naklapnutí; Šedá

**Obj. č.: 2009-115/000-017**

WMB Inline; Pro Smart Printer; 1500 ks na cívice; Flexibilní, 5–5,2 mm; Bez potisku; Možnost naklapnutí; Světle zelená

**Obj. č.: 2009-115/000-023**

WMB Inline; Pro Smart Printer; 1500 ks na cívice; Flexibilní, 5–5,2 mm; Bez potisku; Možnost naklapnutí; Zelená

**Obj. č.: 2009-115/000-002**

WMB Inline; Pro Smart Printer; 1500 ks na cívice; Flexibilní, 5–5,2 mm; Bez potisku; Možnost naklapnutí; Žlutá

1.2.11.3 Popisovací pásek

**Obj. č.: 2009-110**

Popisovací páška; Pro Smart Printer; Na cívice; Neflexibilní; Bez potisku; Možnost naklapnutí; Bílá

1.2.11.4 Skupinový nosič označení

**Obj. č.: 2009-191**

Nosič skupinového označení; Šedá

**Obj. č.: 2009-192**

Nosič skupinového označení; Šedá

**Obj. č.: 2009-193**

Nosič skupinového označení; Šedá