

Datový list | Obj. č.: 2091-1405

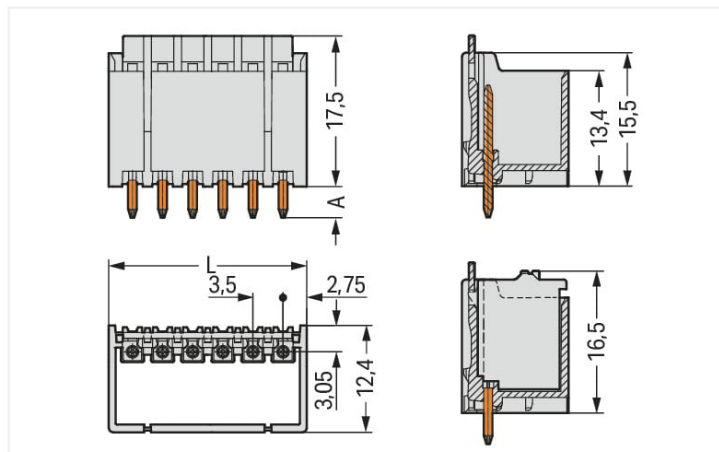
Konektor s pájecími piny THT; Pájecí kontakt Ø 1 mm; Rovné provedení; Rozteč 3,5 mm; 5pól.; Světle šedá

<https://www.wago.com/2091-1405>



Barva: ■ Světle šedá

Ilustrační fotografie

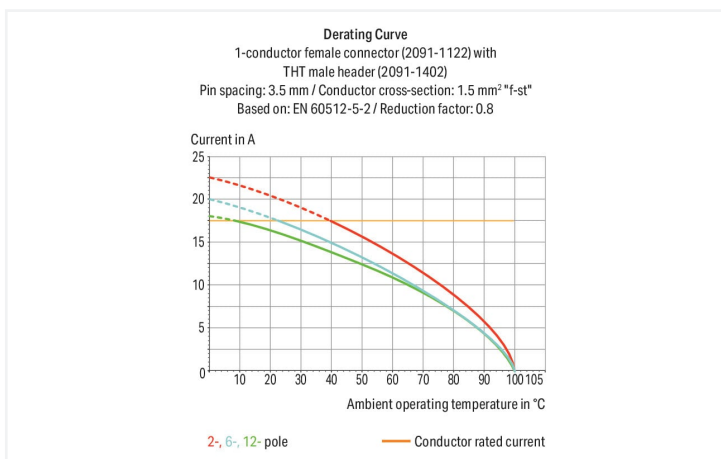


Rozměry v mm

$L = (\text{pole no.} \times \text{pin spacing}) + 2.0 \text{ mm}$

$A = 3.6 \text{ mm THT solder pin}$

$A = 2.4 \text{ mm THR solder pin}$



- Montáž konektorů (zásuvek) bez ztráty pólu umožňuje v rámci jednoho konektoru do plošného spoje (vidlice) rozdělit různé funkce (≥ 4 póly)
- Kódovací kolíky vložené do rozhraní konektoru do plošného spoje zamezují chybnému zapojení a umožňují následné kódování v aplikacích s připojením skrz panel
- Konektor (zásuvka) je plně obklopen pouzdrem konektoru do plošného spoje (vidlice) a nabízí odolnost proti vibracím až do 20 g

Poznámky

Bezpečnostní informace

Varianty:

Konektorový systém picoMAX® obsahuje konektory bez spínacího výkonu podle normy DIN EN 61984. Při používání v souladu s určením se tyto konektory nesmějí připojovat/odpojovat pod napětím nebo zátěží! Obvod by měl být řešený tak, aby pájecí kontakty konektoru, kterých se lze dotknout, nebyly v rozpojeném stavu pod napětím.

Přímý potisk

Další verze (nebo varianty) si můžete vyžádat od oddělení prodeje společnosti WAGO nebo konfigurovat na adrese <https://configurator.wago.com/>.

Elektrické údaje

Návrhové hodnoty dle	IEC/EN 60664-1			Atesty dle	UL 1059		
	III	III	II		Use group	B	C
Overvoltage category	III	III	II	Use group	B	C	D
Pollution degree	3	2	2	Jmenovité napětí dle	300 V	-	300 V
Návrhové napětí	160 V	160 V	320 V	Jmenovitý proud dle	10 A	-	10 A
Návrhové rázové napětí	2,5 kV	2,5 kV	2,5 kV				
Jmenovitý proud	10 A	10 A	10 A				

Údaje o připojení

Celkový počet potenciálů	5	Připojení 1	
Počet typů připojení	1	Počet pólů	5
Počet úrovní	1		

Geometrické údaje

Rozteč	3,5 mm / 0.138 palců
Šířka	19,5 mm / 0.768 palců
Výška	21,1 mm / 0.831 palců
Výška od povrchu	17,5 mm / 0.689 palců
Hloubka	12,4 mm / 0.488 palců
Délka pájecích kolíků	3,6 mm
Průměr pájecího kontaktu	1 mm
Průměr vyvrtaného otvoru s tolerancí	1,2 (+0,1) mm

Mechanické údaje

Variabilní kódování	Ano
Ochrana proti pootočení	Ano

Zásuvné připojení

Typ kontaktu (konektor)	Konektor (vidlice) / zástrčka
Konektor (typ připojení)	Na DPS
Ochrana proti chybnému zapojení	Ne
Zapojení beze ztráty rozteče	Ano
Směr zapojení vůči desce plošných spojů	90 °
Aretace zásuvného připojení	Zajišťovací jazýček

Kontakt na desku plošných spojů

Kontakt na desku plošných spojů	THT
---------------------------------	-----

Údaje o materiálu

Upozornění k údajům o materiálu	Zde najdete informace o specifikaci materiálu
Barva	Světle šedá
Materiálová skupina	I
Izolační materiál	Polyftalamid (PPA GF)
Třída hořlavosti podle UL94	V0
Materiál kontaktů	Elektrolytická měď (E _{CU})
Povrch kontaktů	Cín
Požární zatížení	0,038 MJ
Hmotnost	1,8 g

Požadavky na prostředí

Mezní rozsah teplot	-60 ... +100 °C
Teplota pro zpracování	-35 ... +60 °C

Obchodní údaje

Product Group	26 (picoMAX Connectors)
eCl@ss 10.0	27-44-04-02
eCl@ss 9.0	27-44-04-02
ETIM 8.0	EC002637
ETIM 7.0	EC002637
PU (SPU)	200 ks
Druh balení	Box
Země původu	DE
GTIN	4050821161028
Číslo celního tarifu	85366930000

Environmental Product Compliance

RoHS Compliance Status	Compliant, No Exemption
------------------------	-------------------------

Atesty/certifikáty

General approvals



Schválení	Standardní	Název certifikátu
CB DEKRA Certification B.V.	IEC 61984	NL-49736/A1
CSA DEKRA Certification B.V.	C22.2	2362521
CSA DEKRA Certification B.V.	C22.2 No. 158	2362521
KEMA/KEUR DEKRA Certification B.V.	EN 61984	71-102260 REV.1
UL Underwriters Laboratories Inc.	UL 1977	E45171

Ke stažení

Environmental Product Compliance

Compliance Search

Environmental Product
Compliance 2091-1405



Documentation

Additional Information

Technical Section	03.04.2019	pdf 2027.26 KB	
-------------------	------------	-------------------	---

CAD/CAE-Data


CAD data


2D/3D Models 2091-1405	
---------------------------	---

CAE data

ZUKEN Portal 2091-1405	
---------------------------	---

PCB Design

Symbol and Footprint via SamacSys 2091-1405	
---	---

Symbol and Footprint via Ultra Librarian 2091-1405	
--	---

1 Kompatibilní produkty

1.1 Systémový protikus

1.1.1 Konektor (zásuvka) / zdířka

**Obj. č.: 2091-1125**

1vodičová pružinová svorkovnice; Tlačítko; Push-in CAGE CLAMP®; 1,5 mm²; Rozteč 3,5 mm; 5pól.; 1,50 mm²; Světle šedá

**Obj. č.: 2091-1105/002-000**

1vodičová pružinová svorkovnice; Tlačítko; Push-in CAGE CLAMP®; 1,5 mm²; Rozteč 3,5 mm; 5pól.; Manipulační destička a odjišťovací šoupátko; 1,50 mm²; Světle šedá

**Obj. č.: 2091-1105/002-1000**

1vodičová pružinová svorkovnice; Tlačítko; Push-in CAGE CLAMP®; 1,5 mm²; Rozteč 3,5 mm; 5pól.; Manipulační destička a odjišťovací šoupátko; Přímý potisk; 1,50 mm²; Světle šedá

**Obj. č.: 2091-1105**

1vodičová pružinová svorkovnice; Tlačítko; Push-in CAGE CLAMP®; 1,5 mm²; Rozteč 3,5 mm; 5pól.; Manipulační destička; 1,50 mm²; Světle šedá

**Obj. č.: 2091-1105/000-1000**

1vodičová pružinová svorkovnice; Tlačítko; Push-in CAGE CLAMP®; 1,5 mm²; Rozteč 3,5 mm; 5pól.; Manipulační destička; Přímý potisk; 1,50 mm²; Světle šedá

**Obj. č.: 2091-1105/000-5000**

1vodičová pružinová svorkovnice; Tlačítko; Push-in CAGE CLAMP®; 1,5 mm²; Rozteč 3,5 mm; 5pól.; Manipulační destička; Přímý potisk; 1,50 mm²; Světle šedá

1.2 Volitelné příslušenství

1.2.1 Kódování

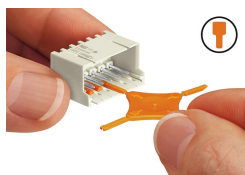
1.2.1.1 Kódování

**Obj. č.: 2091-1610**

Nosič kódovacího kolíku; Vhodné pro rozteč 3,5 mm; Oranžová

Pokyny k instalaci

Kódování



Kódování konektoru do plošného spoje (vidlice) pomocí nosiče kódovacích kolíků a dvou kolíků pro konektor do plošného spoje (vidlici), viz symbol.