

# Datový list | Obj. č.: 2091-1302

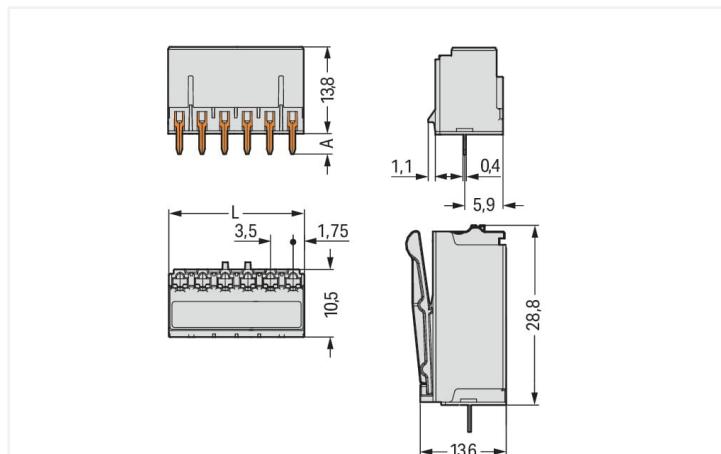
Pružinová svorkovnice THT; Rovné provedení; Rozteč 3,5 mm; 2pól.; Pájecí kontakt 0,4 × 0,9 mm; Světle šedá

<https://www.wago.com/2091-1302>



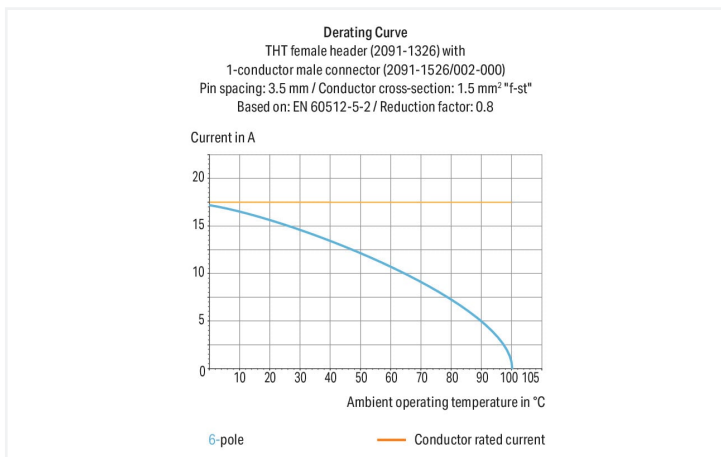
Barva: ■ Světle šedá

Ilustrační fotografie



Rozměry v mm

L = pole no. x pin spacing  
A = 3.6 mm THT solder pin  
A = 2.4 mm THR solder pin



- Výstupy na desce plošných spojů chráněné proti dotyku
- Jasně oddělení vstupů a výstupů na desce plošných spojů
- Možnost kódování

## Poznámky

Bezpečnostní informace

**Konektorový systém picoMAX®** obsahuje konektory bez spínacího výkonu podle normy DIN EN 61984. Při používání v souladu s určením se tyto konektory nesmějí připojovat/odpojovat pod napětím nebo zátěží! Obvod by měl být řešený tak, aby pájecí kontakty konektoru, kterých se lze dotknout, nebyly v rozpojeném stavu pod napětím.

## Elektrické údaje

Návrhové hodnoty dle	IEC/EN 60664-1		
Overvoltage category	III	III	II
Pollution degree	3	2	2
Návrhové napětí	160 V	160 V	320 V
Návrhové rázové napětí	2,5 kV	2,5 kV	2,5 kV
Jmenovitý proud	10 A	10 A	10 A

Atesty dle	UL 1059		
Use group	B	C	D
Jmenovité napětí dle	300 V	-	300 V
Jmenovitý proud dle	10 A	-	10 A

### Údaje o připojení

Celkový počet připojovacích bodů	2	<b>Připojení 1</b>	
Celkový počet potenciálů	2	Počet pólů	2
Počet typů připojení	1		
Počet úrovní	1		

### Geometrické údaje

Rozteč	3,5 mm / 0.138 palců
Šířka	7 mm / 0.276 palců
Výška	17,4 mm / 0.685 palců
Výška od povrchu	13,8 mm / 0.543 palců
Hloubka	11,6 mm / 0.457 palců
Délka pájecích kolíků	3,6 mm
Rozměry pájecího kontaktu	0,4 x 0,9 mm
Průměr vyvrtaného otvoru s tolerancí	1,1 <sup>(+0,1)</sup> mm

### Mechanické údaje

Variabilní kódování	Ano
Ochrana proti pootočení	Ano

### Zásuvné připojení

Typ kontaktu (konektor)	Konektor (zásuvka) / zdířka
Konektor (typ připojení)	Na DPS
Ochrana proti chybnému zapojení	Ne
Zapojení beze ztráty rozteče	Ano
Směr zapojení vůči desce plošných spojů	90 °

### Kontakt na desku plošných spojů

Kontakt na desku plošných spojů	THT
---------------------------------	-----

### Údaje o materiálu

Upozornění k údajům o materiálu	<a href="#">Zde najdete informace o specifikaci materiálu</a>
Barva	Světle šedá
Materiálová skupina	I
Izolační materiál	Polyftalamid (PPA GF)
Třída hořlavosti podle UL94	V0
Materiál kontaktů	Slitina mědi
Povrch kontaktů	Cín
Požární zatížení	0,024 MJ
Hmotnost	1 g

### Požadavky na prostředí

Mezní rozsah teplot	-60 ... +100 °C
Teplota pro zpracování	-35 ... +60 °C

### Obchodní údaje

Product Group	26 (picoMAX Connectors)
eCl@ss 10.0	27-44-04-02
eCl@ss 9.0	27-44-04-02
ETIM 8.0	EC002637
ETIM 7.0	EC002637
PU (SPU)	200 ks
Druh balení	Box
Země původu	DE
GTIN	4050821160830
Číslo celního tarifu	85366990990

### Environmental Product Compliance

RoHS Compliance Status	Compliant, No Exemption
------------------------	-------------------------

### Atesty/certifikáty

#### General approvals



Schválení	Standardní	Název certifikátu
CB DEKRA Certification B.V.	IEC 61984	NL-49736/A1
CSA DEKRA Certification B.V.	C22.2	2362521
CSA DEKRA Certification B.V.	C22.2 No. 158	2362521
KEMA/KEUR DEKRA Certification B.V.	EN 61984	71-102260 REV.1
UL Underwriters Laboratories Inc.	UL 1977	E45171
UR Underwriters Laboratories Inc.	UL 1059	E45172

### Ke stažení

#### Environmental Product Compliance


##### Compliance Search

Environmental Product  
Compliance 2091-1302



## Documentation

### Additional Information

Technical Section	03.04.2019	pdf 2027.26 KB	
-------------------	------------	-------------------	---

## CAD/CAE-Data


### CAD data


2D/3D Models 2091-1302	
---------------------------	---

### CAE data

ZUKEN Portal 2091-1302	
---------------------------	---

## PCB Design

Symbol and Footprint via SamacSys 2091-1302	
---	---

Symbol and Footprint via Ultra Librarian 2091-1302	
--	---

## 1 Kompatibilní produkty

### 1.1 Systémový protikus

#### 1.1.1 Konektor (vidlice) / zástrčka



##### [Obj. č.: 2091-1502/002-000](#)

1vodičový konektor s pájecími piny; Push-in CAGE CLAMP®; 1,5 mm<sup>2</sup>; Rozteč 3,5 mm; 2pól.; Manipulační destička; 1,50 mm<sup>2</sup>; Světle šedá



##### [Obj. č.: 2091-1522/002-000](#)

1vodičový konektor s pájecími piny; Push-in CAGE CLAMP®; 1,5 mm<sup>2</sup>; Rozteč 3,5 mm; 2pól.; Odjišťovací páčka; 1,50 mm<sup>2</sup>; Světle šedá

### 1.2 Volitelné příslušenství

#### 1.2.1 Kódování

##### 1.2.1.1 Kódování



##### [Obj. č.: 2091-1610](#)

Nosič kódovacího kolíku; Vhodné pro rozteč 3,5 mm; Oranžová