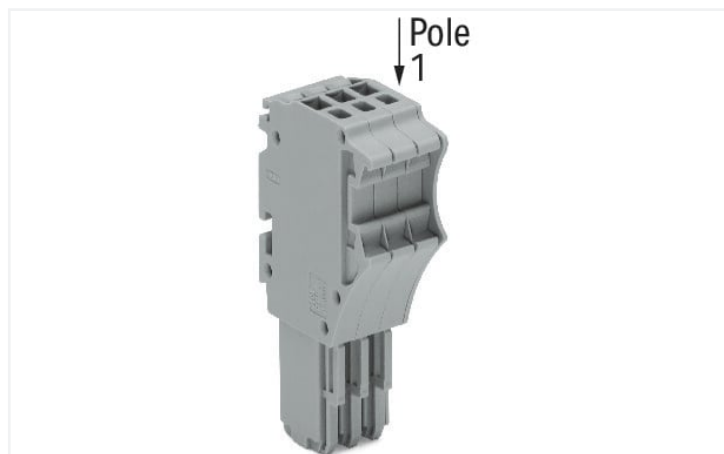


Datový list | Obj. č.: 2020-110

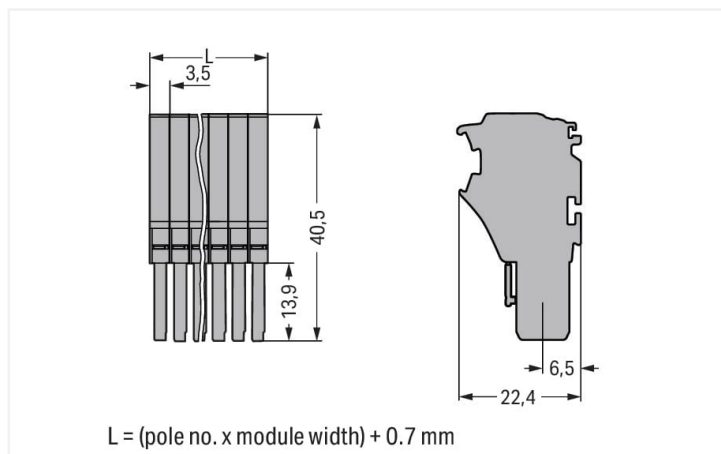
1 vodičová pružinová svorkovnice; Push-in CAGE CLAMP®; 1,5 mm²; Rozteč 3,5 mm; 10pól.; 1,50 mm²; Šedá

<https://www.wago.com/2020-110>



Barva: ■ Šedá

Ilustrační fotografie



Rozměry v mm

Poznámky

Bezpečnostní informace

Podle normy EN 61984 se konektory nesmějí zapojovat a rozpojovat pod napětím a zátěží.

Bezpečnostní informace 2

Upozornění: Po každém konektoru (zásuvce) je nutné na základní svorky nasadit odpovídající koncovou bočnici.

Elektrické údaje

Návrhové hodnoty dle	IEC/EN 61984		
Overvoltage category	III	III	II
Pollution degree	3	2	2
Návrhové napětí	500 V	-	-
Návrhové rázové napětí	6 kV	-	-
Jmenovitý proud	13,5 A	-	-

Atesty dle	UL 1059		
Use group	B	C	D
Jmenovité napětí dle	300 V	300 V	300 V
Jmenovitý proud dle	15 A	15 A	15 A

Atesty dle	CSA 22.2 No 158		
Use group	B	C	D
Jmenovité napětí dle	300 V	300 V	300 V
Jmenovitý proud dle	10 A	10 A	10 A

Údaje o připojení

Celkový počet připojovacích bodů	10
Celkový počet potenciálů	10

Připojení 1	
Připojovací technika	Push-in CAGE CLAMP®
Způsob ovládání	Ovládací nástroj
Materiály připojitelných vodičů	Měď
Jmenovitý průřez	1 mm ²
Plný vodič	0,14 ... 1,5 mm ² / 24 ... 16 AWG
Plný vodič; připojení přímým zasunutím	0,5 ... 1,5 mm ² / 20 ... 16 AWG
Jemně laněný vodič	0,14 ... 1,5 mm ² / 24 ... 16 AWG
Jemně laněný vodič; s izolovanou dutinkou	0,14 ... 0,75 mm ² / 24 ... 18 AWG
Jemně laněný vodič; s dutinkou; připojení přímým zasunutím	0,5 ... 0,75 mm ² / 20 ... 18 AWG
Upozornění (průřez vodiče)	V závislosti na vlastnostech vodiče může být možné přímým zasunutím připojit i vodič s menším průřezem

Připojení 1

Délka odizolování	9 ... 11 mm / 0.35 ... 0.43 palců
Počet pólů	10
Směr zapojení	Čelní zapojení

Geometrické údaje

Šířka	35,7 mm / 1.406 palců
Výška	40,5 mm / 1.594 palců
Hloubka	22,4 mm / 0.882 palců
Šířka modulu	3,5 mm / 0.138 palců

Mechanické údaje

Variabilní kódování	Ano
Úroveň pro značení	Boční značení
Ochrana proti pootočení	Ano

Zásuvné připojení

Typ kontaktu (konektor)	Konektor (zásuvka) / zdířka
Konektor (typ připojení)	Pro vodič
Ochrana proti chybnému zapojení	Ne

Údaje o materiálu

Upozornění k údajům o materiálu	Zde najdete informace o specifikaci materiálu
Barva	Šedá
Materiálová skupina	I
Izolační materiál	Polyamid (PA 66)
Třída hořlavosti podle UL94	V0
Požární zatížení	0,403 MJ
Hmotnost	22,7 g

Požadavky na prostředí

Teplota pro zpracování	-35 ... +85 °C
Trvalá provozní teplota	-60 ... +105 °C

Obchodní údaje

eCl@ss 10.0	27-14-11-06
eCl@ss 9.0	27-14-11-06
ETIM 8.0	EC001284
ETIM 7.0	EC001284
PU (SPU)	25 ks
Druh balení	Box
Země původu	CN
GTIN	4050821245094
Číslo celního tarifu	85366990990

Environmental Product Compliance

RoHS Compliance Status Compliant, No Exemption

Atesty/certifikáty

General approvals



Schválení	Standardní	Název certifikátu
CCA DEKRA Certification B.V.	EN 60947	NTR NL 7617
CSA DEKRA Certification B.V.	C22.2	2516073
UL UL International Germany GmbH	UL 1059	E 45172

Declarations of conformity and manufacturer's declarations

Schválení	Standardní	Název certifikátu
EU-Declaration of Conformity WAGO GmbH & Co. KG	-	-
UK-Declaration of Conformity WAGO GmbH & Co. KG	-	-

Approvals for marine applications



Schválení	Standardní	Název certifikátu
ABS American Bureau of Shipping	EN 60947	20-HG1941090-PDA
BV Bureau Veritas S.A.	EN 60947	38586/B0 BV

Ke stažení

Environmental Product Compliance

Compliance Search

Environmental Product Compliance 2020-110 [↓](#)

Documentation

Additional Information

Technical Section pdf
2240.62 KB [↓](#)

Bid Text

2020-110	19.02.2019	xml 3.90 KB	↓
2020-110	06.08.2018	docx 15.01 KB	↓

CAD/CAE-Data

CAD data	CAE data
2D/3D Models 2020-110	EPLAN Data Portal 2020-110
	WSCAD Universe 2020-110
	ZUKEN Portal 2020-110

1 Kompatibilní produkty

1.1 Volitelné příslušenství

1.1.1 Aretační systém

1.1.1.1 Aretační systém

Obj. č.: [2022-152](#)

Blokovací západka; Oranžová

Obj. č.: [2022-151](#)

Blokovací západka; Šedá

1.1.2 Bezšroubová koncová svěrka

1.1.2.1 Montážní příslušenství

Obj. č.: [249-117](#)

Bezšroubová koncová svěrka; Šířka 10 mm; Na DIN lištu 35 × 15 a 35 × 7,5; Šedá

Obj. č.: [249-116](#)

Bezšroubová koncová svěrka; Šířka 6 mm; Na DIN lištu 35 × 15 a 35 × 7,5; Šedá

1.1.3 Dutinka

1.1.3.1 Dutinka

Obj. č.: [216-241](#)Dutinka; Dutinka pro 0,5 mm² / 20 AWG; S plastovým límcem; Galvanicky pocínováno; Elektrolytická měď; Plynotěsně osazena; Dle DIN 46228, část 4/09.90; BíláObj. č.: [216-242](#)Dutinka; Dutinka pro 0,75 mm² / 18 AWG; S plastovým límcem; Galvanicky pocínováno; Elektrolytická měď; Plynotěsně osazena; Dle DIN 46228, část 4/09.90; ŠedáObj. č.: [216-243](#)Dutinka; Objímka na 1 mm² / AWG 18; S plastovým límcem; Galvanicky pocínováno; Elektrolytická měď; Plynotěsně osazena; Dle DIN 46228, část 4/09.90; Červená

1.1.4 Nástroj

1.1.4.1 Ovládací nástroj

Obj. č.: [210-719](#)

Ovládací nástroj; Břit: 2,5 × 0,4 mm; S částečně izolovanou rukojetí

Obj. č.: [210-648](#)

Ovládací nástroj; Břit: 2,5 × 0,4 mm; S částečně izolovanou rukojetí; Úhlové provedení; Krátké

Obj. č.: [210-647](#)

Ovládací nástroj; Břit: 2,5 × 0,4 mm; S částečně izolovanou rukojetí; Vícebarevné

1.1.5 Odlehčení tahu

1.1.5.1 Podložka pro odlehčení tahu



Obj. č.: 734-326

Podložka pro odlehčení tahu; Pro pružinové svorkovnice a konektory s pájecími piny; Šířka 35 mm; Jednodílný; Šedá

1.1.6 Výstražný kryt

1.1.6.1 Kryt



Obj. č.: 2000-115

Výstražný kryt; Pro 5 svorek; S černým symbolem blesku; Žlutá

1.1.7 Značení

1.1.7.1 Označovač



Obj. č.: 793-3501

Popisovací karta WMB; Jako karta; Bez potisku; Možnost naklapnutí; Bílá



Obj. č.: 2009-113

WMB Inline; Pro Smart Printer; 2300 ks na cívice; Bez potisku; Možnost naklapnutí; Bílá

1.1.7.2 Popisovací páska



Obj. č.: 210-833

Popisovací páska; 25 m na cívice; Šířka 6 mm; Bez potisku; Samolepicí; Bílá



Obj. č.: 210-831

Popisovací páska; Na cívice; Šířka 2,3 mm; Bez potisku; Samolepicí; Bílá



Obj. č.: 210-832

Popisovací páska; Na cívice; Šířka 3 mm; Bez potisku; Samolepicí; Bílá



Obj. č.: 210-834

Popisovací páska; Na cívice; Šířka 5 mm; Bez potisku; Samolepicí; Bílá

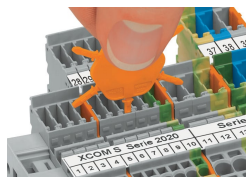


Obj. č.: 2009-110

Popisovací páska; Pro Smart Printer; Na cívice; Neflexibilní; Bez potisku; Možnost naklapnutí; Bílá

Pokyny k instalaci

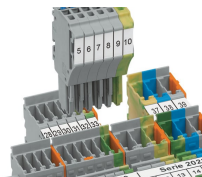
Kódování



Do příslušného otvoru zasuňte kódovací kolík a otočením ho oddělte.

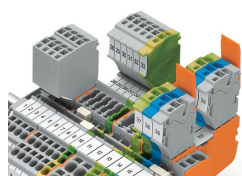
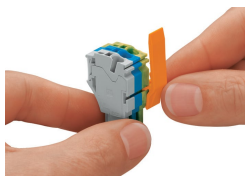


Kódování konektoru (zásuvky) – vhodným nástrojem oddělte požadovanou kódovací špičku.



Kódovaný konektor (zásuvku) zapojte do svorkovnice X-COM® S-SYSTEM.

Aretační systém



Blokovací západku přesuňte do požadované polohy.

Konektory (zásuvky) je možné zajišťovat jednotlivě.