

## Vestavný hliníkový profil VG black, vč. černého difuzoru, 2m

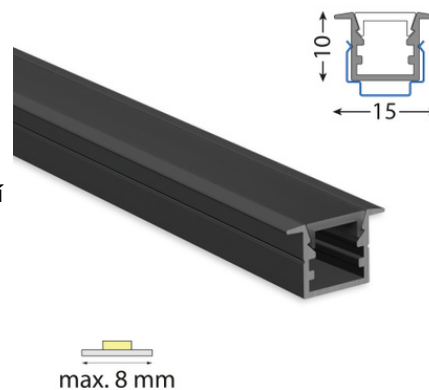
Kód produktu: **ML-761.342.74.2**Typ produktu: **VG profile + diff black 2 m**

McLED Asist

+420 220 184 886, +420 220 184 827, +420 220 184 894, +420 220 184 881

support@mcled.cz

Popis: Vestavný hliníkový profil černý pro LED pásky, rozměry průřezu cca 15x10mm. Součástí je černý difuzor, který lze do profilu nacvaknout. Tento profil je určen pro krytí a chlazení LED pásek do šíře až 8mm a výkonu max. 14,4W/m. Pásky šíře 8 mm lze do profilu pouze nasunout!!! Profil lze upevnit pomocí vrutů nebo lepidla. K profilu lze zakoupit koncovky.



Hliníkové profily McLED<sup>®</sup> představují v současné době již neodmyslitelný doplněk oblíbených LED pásek. Hliníkový profil totiž ve spojení s LED páskem plní hned několik významných funkcí.

Jednou z jeho vlastností je schopnost odvodu tepla vznikajícího během svícení v LED pásku. Tím se významným způsobem **prodlužuje životnost LED pásku** a zároveň se tím i udržuje vysoká kvalita vyzařovaného světla. Druhotnou (avšak neméně důležitou) funkcí hliníkového profilu je i **ochrana LED pásku** před prachem a dalšími vnějšími vlivy – LED pásek je vlepen v hliníkovém profilu a přikryt difuzorem. Difuzor pak navíc pomáhá přizpůsobovat vyzařované světlo našim požadavkům. Hliníkové profily se však staly díky mnoha variantám rovněž **designovým interiérovým doplňkem**.

Tento hliníkový profil se nejčastěji instaluje **zapuštěním do vybraného materiálu**, zpravidla se jedná o sádkarton, dřevěný strop, nábytek, zeď apod. Je tedy zpravidla třeba nejprve vyfrézovat drážku, do které se pak hliníkový profil vtiskne. Dodatečně lze hliníkový profil v této drážce zafixovat pomocí vrutů, případně vhodným lepidlem apod.

### Široké možnosti použití

Vestavný hliníkový profil lze použít na mnoha místech v domácnostech, ale i komerčních prostorách. Hlavní výhodou vestavného profilu je jeho nenápadnost, neboť nikde žádná jeho část nevyčívá a neruší tak kompaktnost okolní plochy. Díky vysokým výkonům a vysoké věrnosti podání barev dnešních LED pásek lze pomocí těchto profilů vytvořit nejen dekorativní, ale i hlavní podhledové osvětlení. V případě kombinace s RGB LED pásky pak lze interiér originálním způsobem zatraktivnit.

### Kvalitní hliníkový profil s originálním difuzorem

Rozměry průřezu tohoto hliníkového profilu jsou cca **15 x 10 mm**. Do tohoto hliníkového profilu lze umístit LED pásek o maximální šířce 8 mm. Povrch tohoto hliníkového profilu je **anodizován** (eloxován), díky čemuž je odolnější jak proti povětrnostním vlivům, tak i proti mechanickému poškození.

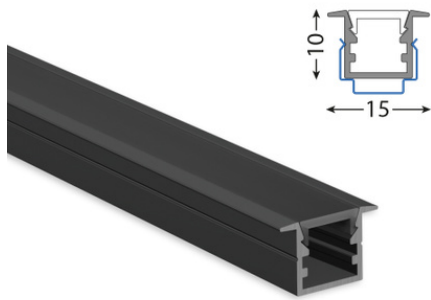
### Černý difuzor nejlépe rozptýlí světlo LED pásku


Kvalitní plastový difuzor dodávaný jako součást tohoto profilu je zbarven **do černého odstínu**, je UV stabilní a ani s časem nemění své vlastnosti: nepraská a lze jej opakovaně nacvaknout. Tento mléčný difuzor **pomáhá rozptýlit světlo** z jednotlivých LED tak, aby bránil nežádoucím oslněním a vyzařované světlo tak působilo jako kompaktnější linie. Při průchodu a rozptýlení světelného paprsku difuzorem se vždy určitá část světla ztratí (zpravidla 30 – 40 %). Proto je výhodné použít tento mléčný difuzor také tam, kde má být světlo pouze dekorativní a vyšší svit zde není žádoucí.

Díky tomu, že tento originální difuzor McLED<sup>®</sup> do hliníkového profilu přesně pasuje, pomáhá tak chránit LED pásek před vnějšími vlivy, jako je například prach nebo další nečistoty. Tím se zároveň usnadňuje budoucí údržba. V případě odlepení LED pásku od podkladu také difuzor udrží LED pásek v profilu, tím zamezí jeho případnému poškození. Doporučujeme tedy vždy používat LED pásky v hliníkovém profilu i s difuzorem.

### Parametry:

Typ příslušenství: **Profil**Typ profilu: **Vestavný**Druh difuzoru: **Černý**Provedení difuzoru: **PC - černý difuzor (black)**Pro pásek šíře do [mm]: **8**Prodej na míru: **Ano**Materiál: **hliník + PC**Hmotnost [kg]: **0,11**Šířka [mm]: **15**Výška [mm]: **10**Barva: **Černá**Povrchová ochrana: **Eloxování**Min. délka profilu [mm]: **25**Délka segmentů [mm]: **1**Záruka McLED [M]: **24**EAN: **8595607150729**



  
max. 8 mm

