

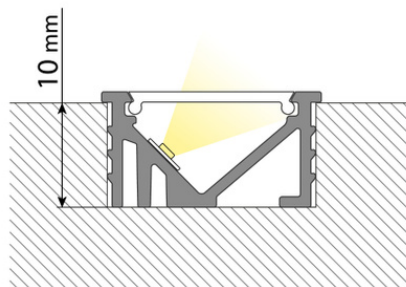
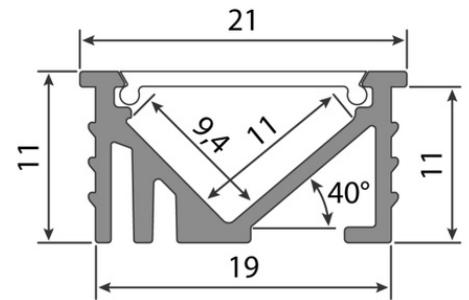
## Mléčný difuzor pro VK 2m

Kód produktu: **ML-761.506.86.2**Typ produktu: **VK - PC cover milky white 2m****McLED Asist**

+420 220 184 886, +420 220 184 827, +420 220 184 894, +420 220 184 881

support@mcled.cz

Popis: **Mléčný difuzor pro použití s profilem VK. Difuzor lze do profilu nacvaknout. Slouží k ochraně LED pásku proti působení vnějších vlivů, zabezpečuje ho rovněž proti vypadnutí a pomáhá rozptýlit světlo z jednotlivých LED – tím snižuje oslnění. Průměrná propustnost difuzoru je 70%. Materiál PC.**

**Parametry:**Typ příslušenství: **Profil**Typ profilu: **Vestavný**Druh difuzoru: **Mléčný (opal)**Provedení difuzoru: **PC - mléčný difuzor (opal)**Pro pásek šíře do [mm]: **10**Prodej na míru: **Ano**Materiál: **hliník + PC**Hmotnost [kg]: **0,19**Šířka [mm]: **21**Výška [mm]: **11**Barva: **Hliník**Povrchová ochrana: **Eloxování**Min. délka profilu [mm]: **25**Délka segmentů [mm]: **1**Záruka McLED [M]: **24**EAN: **8595607139274**

ML-762.306.86.0



ML-762.306.86.1

  
max. 10 mm

