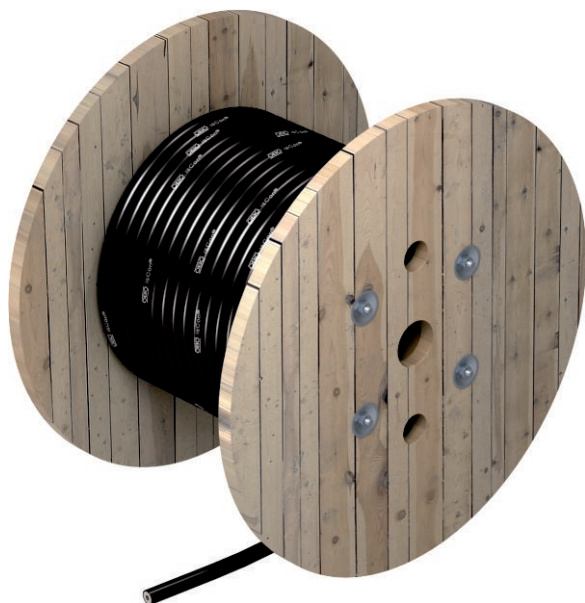


List technických údajů

Svod isCon® Basic v černém provedení

Art.-Nr. 5408014



Údaje o instalaci vedení OBO isCon® Basic naleznete v návodu k montáži.

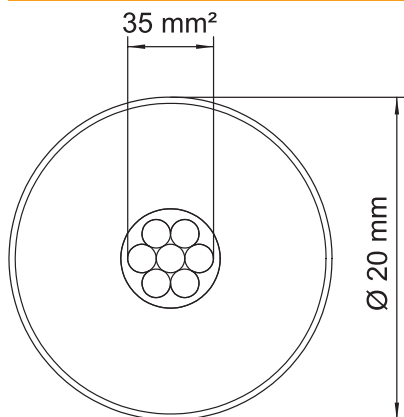
- Vysokonapěťový izolovaný svod
- K dodržení oddělovací vzdálenosti podle IEC 62305 (VDE 0185-305-3)
- Testováno podle IEC / EN 62561-1 (VDE 0185-561-1) s H1 / 150 kA
- Ekvivalentní oddělovací vzdálenost se $\leq 0,45$ m (vzduch) a se $\leq 0,90$ m (pevný stavební materiál)
- Testováno podle IEC TS 62561-8 (VDE V 0185-561-8)
- Bezhalogenový
- Požární zatížení 3,3 kWh/m



Kmenová data

Č. výt.	5408014
Typ	isCon BA 45 SW
Označení 1	Izolovaný svod
Rozměr	Ø 20mm
Barva	černá
Nejmenší prodejní množství	100,00 m
Hmotnost	57,00 kg/100 m

Technické údaje



Ekvivalentní oddělovací vzdálenost s (e)/m	0,45
Průměr	20,00 mm
Jmenovitý Ø	20 mm
Průřez	35,00 mm²