

List technických údajů

Vrchní díl plochého rohu, pro kanál pro vestavbu
přístrojů Rapid 80
Výr. č. 6279734



Vrchní díl v podobě plochého rohu k montáži na tvarový díl plochého rohu Rapid 80 GA.

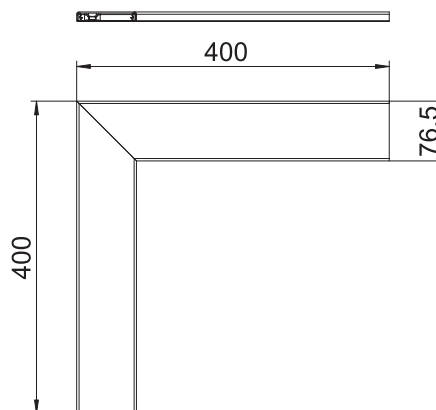


Alu hliník

Kmenová data

Č. výr.	6279734
Typ	GA-OTFRW
Rozměr	400x80mm
Barva	čistě bílá
Číslo RAL	9010
Materiál	Hliník
Zkratka materiálu	Alu
Nejmenší prodejní množství	1 kus
Hmotnost	28,60 kg/100 ks

Technické údaje



Délka	400,00 mm
Šířka	76,50 mm
Výška	12,00 mm
Provedení	Hladký
Bez obsahu halogenů	<input type="checkbox"/>
Způsob montáže vrchních dílů	umístěný uvnitř
Ochranná fólie	<input checked="" type="checkbox"/>