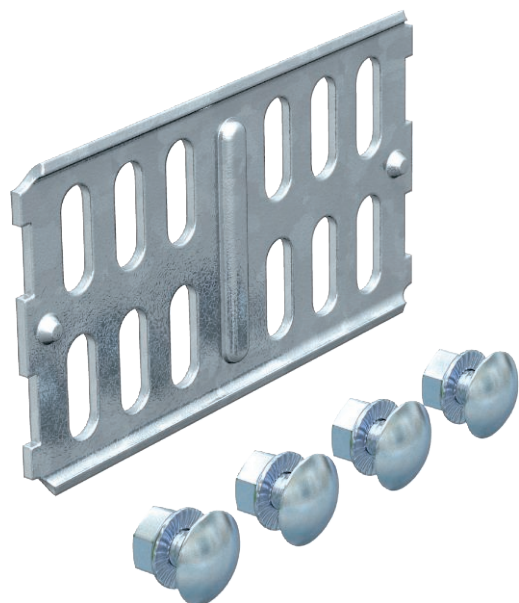


List technických údajů

Podélná spojka 60

Výr. č. 6067093



Podélné spojky pro přímé spojení kabelových žlabů a tvarových dílů s výškou bočnice 60 mm.



St	Ocel
FS	pásově zinkováno

Dodatkový text k výrobku - upozornění Včetně příslušného upevňovacího materiálu.

Kmenová data

Č. výr.	6067093
Typ	RLVK 60 FS
Označení 1	Podélná spojka
Označení 2	pro kabelový žlab, přepážka
Rozměr	60x100
Materiál	Ocel
Zkratka materiálu	St
Povrch	pásově zinkováno
Povrch podle DIN	DIN EN 10346
Povrch zkratka	FS
Nejmenší prodejní množství	10,00 kus
Hmotnost	9,98 kg/100 ks

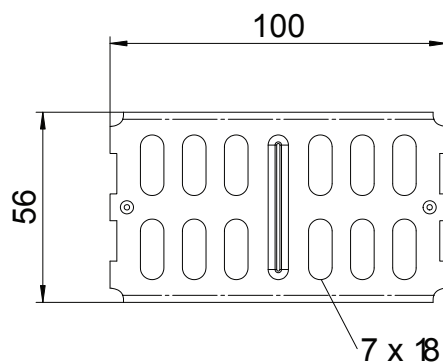
List technických údajů

Podélná spojka 60

Výr. č. 6067093



Technické údaje



Délka	100,00 mm
Výška	60,00 mm
Výška bočnice	60,00 mm
Výška bočnice	2,00 in
Rozměr	200 x 56 mm
Provedení	Podélné spojky
Tloušťka plechu	2,00 mm
Vhodné pro kabelový žlab	<input checked="" type="checkbox"/>
Vhodné pro mřížový žlab	<input type="checkbox"/>
Vhodné pro kabelový žebřík	<input type="checkbox"/>
Vhodné pro zachování funkčnosti	<input checked="" type="checkbox"/>
Kloubová spojka vodorovná	<input type="checkbox"/>
Kloubová spojka svislá	<input type="checkbox"/>
Nerezová ocel, mořená	<input type="checkbox"/>
Způsob spojení	Šroubová spojka