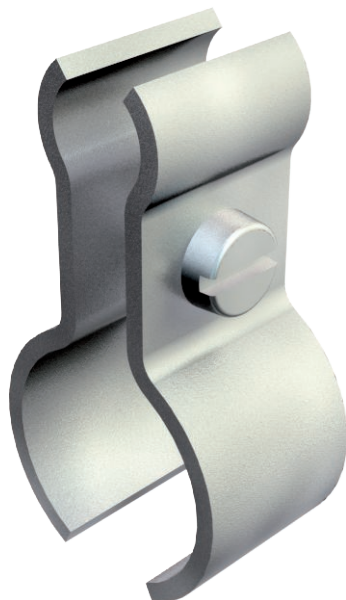


# List technických údajů

## Přichytka napínacího drátu

Výr. č. 1404180



K upevnění vedení na napínacích lanech Se šroubem M4 × 13.

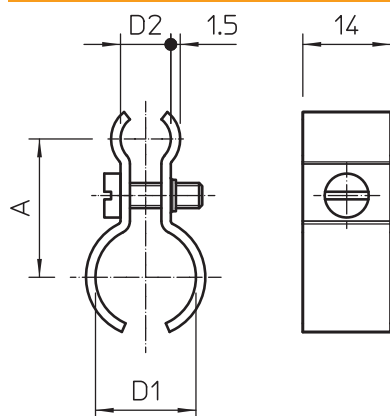


<b>St</b>	Ocel
<b>G</b>	galvanicky zinkováno

### Kmenová data

Č. výr.	1404180
Typ	1020 14-18 G
Označení 1	Přichytka napínacího drátu
Označení 2	pro lano 4-9mm
Rozměr	14-18mm
Materiál	Ocel
Zkratka materiálu	St
Povrch	galvanicky zinkováno
Povrch podle DIN	EN ISO 19598 / EN ISO 4042
Povrch zkratka	G
Nejmenší prodejní množství	50 kus
Hmotnost	1,65 kg/100 ks

### Technické údaje



Rozměr AAW	26,00 mm
Počet kabelů/trubek	1
Provedení	Neizolované
pro průměr lana	4,00 - 9,00 mm
Šroub	M4x14
Rozsah upínání D	14,00 - 18,00 mm