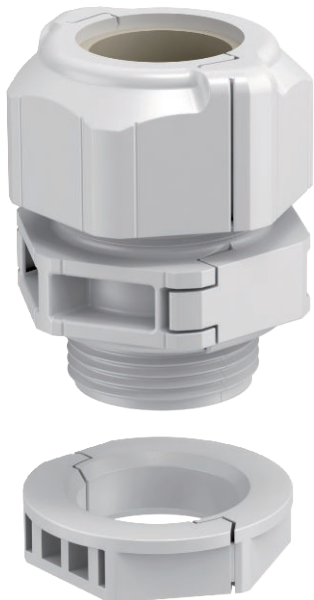


List technických údajů

Dělitelná kabelová vývodka, těsnicí vložka, jeden kabel, světle šedá
Výr. č. 2024922



Dělitelná vývodka V-TEC TB. zaručuje stejně jako všechny ostatní kabelové vývodky V-TEC spolehlivé utěsnění kabelů. Dělitelná kabelová vývodka umožňuje rychle a bezproblémově nainstalovat například kabely osazené konektory nebo funkční kabely. Vývodka V-TEC TB je nepřekonatelná i při dovybavování stávající instalace a také při použití k opravám – lze ji instalovat bez demontáže předem namontovaných kabelů a bez přerušení výroby.



PC Polykarbonát

Dodatkový text k výrobku - upozornění	Různé těsnicí vložky umožňují v závislosti na zvolené vložce utěsnit kabely s různým průměrem. Jako ideální pomůcka se nabízejí kleště na pístní kroužky, jimiž lze rozevřít těsnicí vložku. Vkládání jednotlivých kabelů je díky tomu snadné a rychlé.
Další text k výrobku 1	Sada šroubového spoje sestává ze šroubení, kloboučkové matice a těsnění, součástí dodávky je samozřejmě i dělená pojistná matice.

Kmenová data

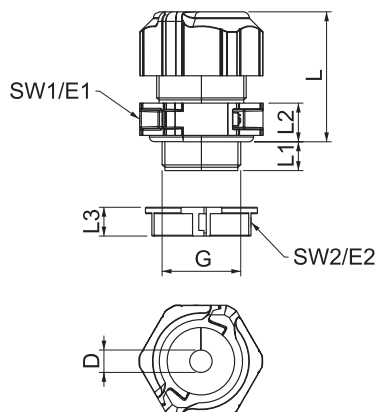
Č. výr.	2024922
Typ	V-TEC TB25 14-18
Rozměr	M25
Barva	světle šedá
Materiál	Polykarbonát
Zkratka materiálu	PC
Nejmenší prodejní množství	5,00 kus
Hmotnost	2,51 kg/100 ks

List technických údajů

Dělitelná kabelová vývodka, těsnicí vložka, jeden kabel, světle šedá
Výr. č. 2024922



Technické údaje



Rozměr E1	39,00 mm
Rozměr E2	34,50 mm
Rozměr G	M25x1,5 mm
Rozměr L	41,00 mm
Rozměr L min.	31,50 mm
Rozměr L max.	40,00 mm
Rozměr L1	11,00 mm
Rozměr L2	10,00 mm
SW 1	35,00 mm
SW 2	31,00 mm
Provedení	Přímé
Druh těsnění	Těsnicí kroužek
Ochrana proti ohybu	<input type="checkbox"/>
Těsnicí oblast D	14,00 - 18,00 mm
nevýbušné provedení	<input type="checkbox"/>
Kabelová vývodka pro ploché kabely	<input type="checkbox"/>
Pro Ex zóny	bez
Pro prostředí s nebezpečím výbuchu plynu	bez
Pro prostředí s nebezpečím výbuchu prachu	bez
odolný proti plameni	Odolné vůči šíření plamene VDE 0471/DIN 695-2-1, zkušební teplota 650 °C
Závit	M25x1,5
Druh závitů	metrický
Délka závitů	11,00 mm
Stoupání závitů	1,50 mm
Jmenovitá velikost závitů	25,00
Zesíleno skelnými vlákny	<input type="checkbox"/>
Bez obsahu halogenů	<input checked="" type="checkbox"/>
Vícenásobná těsnicí vložka	<input type="checkbox"/>
S pojistnou maticí	<input checked="" type="checkbox"/>
Nárazuvzdorný	<input checked="" type="checkbox"/>
Stupeň krytí	IP67
Dělitelná vývodka	<input checked="" type="checkbox"/>
Teplotní rozsah použití	-20,00 - 80,00 °C
Možnost odlehčení tahu	<input type="checkbox"/>