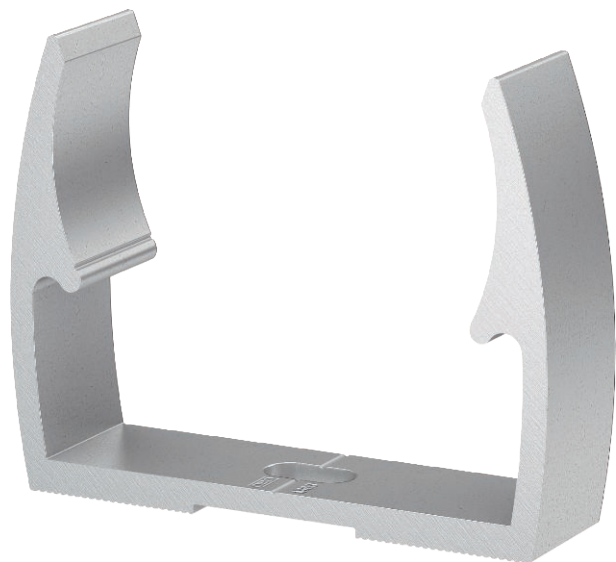


List technických údajů

Přichytka Quick, hliníková

Výr. č. 2149932



Alu hliník

Přichytka OBO Quick typu ALQ M,

pro všechny metrické systémy hliníkových trubek a také pro lehké a těžké instalační trubky.

Vhodná k upevnění systému trubek OBO, materiál: hliník.

Pomůcky pro středění trubek umožňují optimální umístění trubky a automaticky otočí přichytku do správné polohy.

Podélný prolis pro boční vyrovnání při montáži pomocí šroubu do dřeva nebo natloukací hmoždinky.

Doporučená vzdálenost upevnění: 50–60 cm.

Kmenová data

Č. výr.	2149932
Typ	ALQ M32
Označení 1	Přichytka Quick
Rozměr	M32
Materiál	Hliník
Zkratka materiálu	Alu
Nejmenší prodejní množství	50,00 kus
Hmotnost	1,60 kg/100 ks

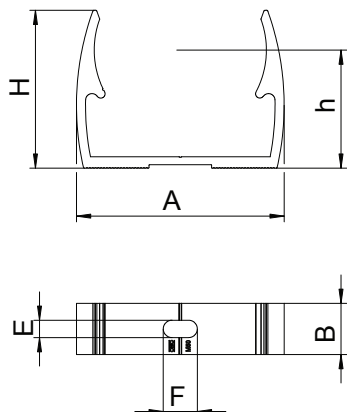
List technických údajů

Přichytka Quick, hliníková

Výr. č. 2149932



Technické údaje



Rozměr AAW	39,00 mm
Rozměr B	18,00 mm
Rozměr E	5,10 mm
Rozměr F	9,50 mm
Rozměr H	35,00 mm
Rozměr h	26,00 mm
Možnost řazení	<input type="checkbox"/>
Počet kabelů/trubek	1,00
Způsob upevnění	Otvor pro šroub
Uzavřené	<input type="checkbox"/>
Jmenovitá velikost	32
Bez obsahu halogenů	<input type="checkbox"/>
S vložkou	<input type="checkbox"/>
Rozsah upínání D	32,00 - 32,00 mm
Odolná proti ultrafialovému záření	<input checked="" type="checkbox"/>