

List technických údajů

Odbočná krabice X 16 s rozbočovací svorkovnicí hlavního vedení Výr. č. 2005312



Odbočná krabice k propojení kabelů a vedení v interiéru a venkovním prostoru. Obdélníkové provedení s otvory k vyražení. Vhodná pro montáž na stěnu/strop s možností vnějšího upevnění, vnitřního upevnění nebo montáže pomocí rohových náliček. Obzvláště odolná proti rázům s IK09. Víko s rychlouzávěrem, možnost zaplombování. Vyrobená z bezhalogenových materiálů odolných proti ultrafialovému záření.

Včetně 5 pólové rozbočovací svorkovnice hlavního vedení, každá s průřezy připojených vodičů 2 x 25 mm² + 2 x 16 mm² na každý pól.

Odbočná krabice podle EN 60670. Odolnost proti šíření plamene podle EN 60695-2-11, zkušební teplota 650 °C. Rázová odolnost IK09 podle EN 50102. Stupeň krytí IP67 podle EN 60529.

Přiložena je také 5pólová odbočovací svorkovnice hlavního vedení, připojovací průřez kabelů 2 x 25 mm² + 2 x 16 mm² na pól.

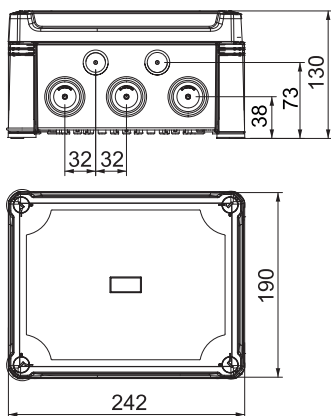


PC Polykarbonát

Kmenová data

Č. výr.	2005312
Typ	X16 H25 GNP5 LGR
Označení 1	Odbočná krabice
Označení 2	s rozb. svork. hl. vedení
Rozměr	240x191x125
Barva	světle šedá
Číslo RAL	7035
Materiál	Polykarbonát
Zkratka materiálu	PC
Nejmenší prodejní množství	1 Množství
Hmotnost	111,00 kg/100 ks

Technické údaje



Délka	241,00 mm
Šířka	191,00 mm
Výška	126,00 mm
Vnitřní rozměry	227x177x110 mm
Rozměr D×Š×V	241x191x126 mm
Možnost řazení	<input checked="" type="checkbox"/>
Počet vstupů	10
Druh vývodů	Stupňovitá membrána s možností odříznutí
Druh průchodky pouzdra	Vylamovací otvor
Jmenovité izolační napětí Ui	750,00 V
Osazení	bez
Vrchní díl	netransparentní
Upevnění víka	šroubovaný
Vývody	10 × Ø 25/32/40
Vstup zezadu	<input type="checkbox"/>
Provedení zkoušené pro prostředí s nebezpečím výbuchu	<input type="checkbox"/>
Samozhášivé	podle VDE 0471 / DIN 695 část 2-1, zkušební teplota 650 °C
Tvar	hranatý
Zesíleno skelnými vlákny	<input checked="" type="checkbox"/>
Bez obsahu halogenů	<input checked="" type="checkbox"/>

List technických údajů

Odbočná krabice X 16 s rozbočovací svorkovnicí
hlavního vedení
Výr. č. 2005312



Technické údaje

Max. průřez vodiče	16,00 mm ²
Se stíněním	<input type="checkbox"/>
S víkem	<input checked="" type="checkbox"/>
Způsob montáže	Montáž na stěnu/strop
Jmenovitý průřez	6,00 - 16,00 mm ²
Jmenovité napětí	750,00 V
Stupeň krytí	IP67
Stupeň ochrany – kód IK	IK09
Plombovatelné	<input checked="" type="checkbox"/>
Nárazuvzdorný	<input checked="" type="checkbox"/>
Teplotní rozsah použití	-25,00 - 65,00 °C
Transparentní víko	<input type="checkbox"/>
Odolné proti povětrnostním vlivům	<input checked="" type="checkbox"/>