

List technických údajů

Uzemňovací svorka typu 951

Výr. č. 5051509



- Možnost umístění vedení podélně i příčně
- Jeden připojovací otvor o \varnothing 9 mm
- Dva šrouby s válcovou hlavou M6 × 16

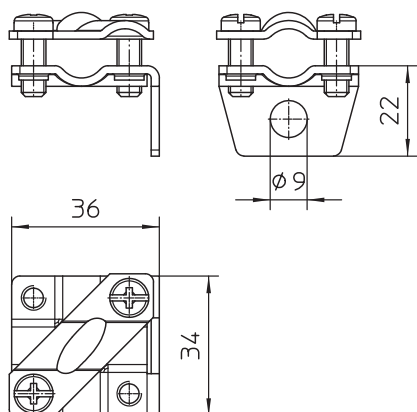


A2 Nerez ocel, materiál 1.4307

Kmenová data

Č. výr.	5051509
Typ	951
Označení 1	Uzemňovací svorka
Označení 2	univerzální
Rozměr	M6
Materiál	Nerezová ocel, materiál 1.4301
Zkratka materiálu	A2
Nejmenší prodejní množství	10,00 kus
Hmotnost	5,40 kg/100 ks

Technické údaje



Vhodný pro | Kruhové vodiče