

# List technických údajů

## Nosníková svorka, pro trubky

Výr. č. 1483805



Nosníková svorka k natlučení, s uzavřeným trubkovým úchytom, jako individuální řešení upevnění na nosníku.

CE

St	Ocel
ZL	Zinkové mikrolamely

### Kmenová data

Č. výr.	1483805
Typ	BCVPC 14-20 D32
Rozměr	14-20mm
Materiál	Ocel
Zkratka materiálu	St
Povrch	Zinkové mikrolamely
Povrch zkratka	ZL
Nejmenší prodejní množství	50,00 kus
Hmotnost	5,40 kg/100 ks

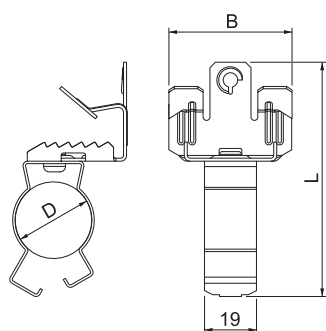
# List technických údajů

## Nosníková svorka, pro trubky

Výr. č. 1483805



### Technické údaje



Druh připojení / součást	Trubka/kabel
Způsob upevnění	Svěrné
Zatížení na mezi pevnosti	450,00 N
Tloušťka příruby	14,00 - 20,00 mm
Průměr trubky/kabelu	26,00 - 32,00 mm
Rozsah upínání D	26,00 - 32,00 mm
Nastavitelný závěs	<input type="checkbox"/>
Zavěšeno	<input type="checkbox"/>