



Řaditelné vedle sebe až do velikosti SQ-28.

Mezní zatížení: se šroubem DIN 96; průměr 4,5 mm, minimální mezní zatížení při 20 stupních.

Přichytka starQuick typu SQ... jsou rozsáhlým programem vysoce kvalitních přichytek, které jsou vhodné především pro venkovní použití, pro použití ve veřejných prostorách a také v garážích nebo pod mosty a na otevřených ocelových konstrukcích. Vlivy okolního prostředí jim nemohou uškodit: přichytka jsou vyrobeny z polyamidu odolného proti ultrafialovému záření a povětrnostním podmínkám.

Program, který zahrnuje celkem třináct různých velikostí a rozsah upnutí od 10 do 65 mm, umožňuje bezproblémovou instalaci nejrůznějších trubkových systémů. starQuick se dá použít pro plastové i kovové trubky a je vhodný jak pro elektrické, tak pro nejrůznější sanitární instalace. Přichytka mohou být namontovány na stěně nebo na stropě. Montáž probíhá i bez nářadí neobyčejně rychle a bez komplikací. Také montáž více trubek je možná zcela jednoduchým způsobem:

- vzájemným napojením jednotlivých přichytek
- využitím výhod dvojitého držáku, který zaručuje bezpečné upevnění a udržování rozestupu i při vysokém zatížení.

- upevněním na liště s libovolně volitelnými rozestupy a počtem přichytek.

Přichytka starQuick je spolehlivá a vysoce zatížitelná. Patentovaný bezpečnostní systém fixuje trvale pozici trubek. Uzavřená přichytka zaručuje bezpečné upevnění trubky.



PA Polyamid

Kmenová data

Č. výr.	2146118
Typ	SQ-17 LGR
Označení 1	Přichytka starQuick
Rozměr	16-20mm
Barva	světle šedá
Číslo RAL	7035
Materiál	Polyamid
Zkratka materiálu	PA
Nejmenší prodejní množství	100,00 kus
Hmotnost	0,64 kg/100 ks

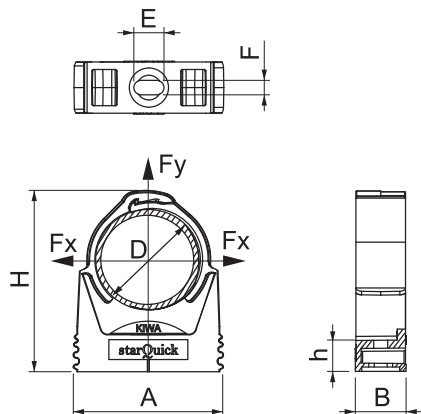
List technických údajů

Přichytka starQuick

Výr. č. 2146118



Technické údaje



Rozměr AAW	29,00 - 29,00 mm
Rozměr B	17,00 mm
Rozměr E	10,00 mm
Rozměr F	4,50 mm
Rozměr H	39,80 mm
Rozměr h	10,50 mm
Možnost řazení	<input checked="" type="checkbox"/>
Počet kabelů/trubek	1,00
Způsob upevnění	Otvor pro šroub
Zatížení na mezi pevnosti	0,70 kN
odolný proti plameni	Odolné vůči šíření plamene VDE 0471/DIN 695-2-1, zkušební teplota 650 °C
Uzavřené	<input checked="" type="checkbox"/>
Jmenovitá velikost	17-19
Bez obsahu halogenů	<input checked="" type="checkbox"/>
S vložkou	<input type="checkbox"/>
Montáž přichytek	Průchozí otvor s maticí starQuick M6 nebo M8
Zajišťovací systém	<input checked="" type="checkbox"/>
Rozsah upínání D	16,00 - 20,00 mm
Odolná proti ultrafialovému záření	<input checked="" type="checkbox"/>