

List technických údajů

Nástěnný výložník AW 80

Výr. č. 6417884



Těžký nástěnný výložník s navařenou základovou deskou.



St	Ocel
FT	žárově zinkováno ponorem

Dodatkový text k výrobku - upozornění | Při upevňování kabelových žlabů a kabelových žebříků pomocí šroubů s plochou kulovou hlavou velikosti M6 si objednejte zvlášť velkoplošnou podložku (děrování ve výložníku 9 x ...).

Kmenová data

Č. výr.	6417884
Typ	AW 80 81 FT
Označení 1	Nástěnný výložník
Označení 2	s navařenou základovou deskou
Rozměr	B810mm
Materiál	Ocel
Zkratka materiálu	St
Povrch	žárově zinkováno ponorem
Povrch podle DIN	DIN EN ISO 1461
Povrch zkratka	FT
Nejmenší prodejní množství	1,00 kus
Hmotnost	623,00 kg/100 ks

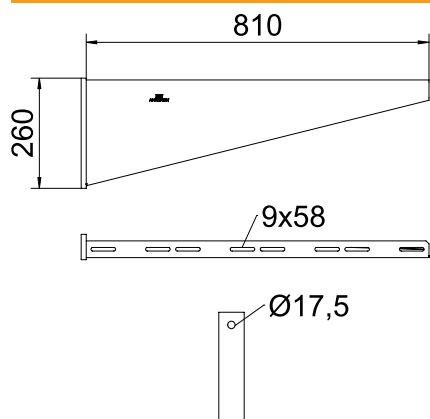
List technických údajů

Nástěnný výložník AW 80

Výr. č. 6417884

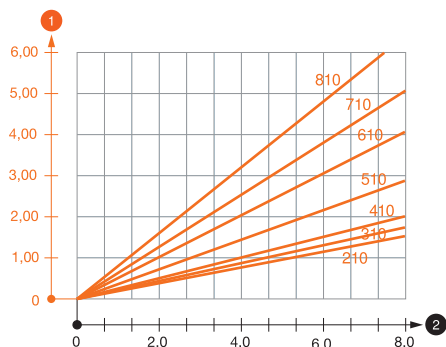


Technické údaje



Šířka	810,00 mm
Výška bočnice	260,00 mm
Rozměr AAW	60,00 mm
Rozměr B	810,00 mm
Rozměr H	260,00 mm
Rozměr L	810,00 mm
Průměr otvoru	17,50 mm
Hodnota rozměru	810 x 260
Provedení	Nástěnný a závěsný výložník
Provedení	Nástěnný a závěsový výložník
F v kN	8,00 kN
Vhodné pro zachování funkčnosti	<input type="checkbox"/>
Nerezová ocel, mořená	<input type="checkbox"/>
Rozsah úhlu	90,00 - 90,00 °

Zatěžovací diagramy



Zatěžovací diagram výložníku typu AW 80

- 1 Průhyb konce výložníku při dovoleném zatížení výložníku
- 2 Příjímání zatížení výložníku v kN bez zatížení člověkem
- Křivka zatížení s délkami výložníků v mm

Zatěžovací parametry kotev pro nástěnný výložník AW 80

Nástěnné upevnění		Maximální zatížení [kN]						
		Šířka výložníku [mm]						
		210	310	410	510	610	710	810*
Typ kotvy								
BZ 12-15-35/110		4,75	4,60	4,50	4,50	4,25	3,80	3,50
SZ-B 18/0x142		7,40	7,60	7,00	7,00	6,60	5,50	5,40
* Hodnoty se šířkou žlabu 600								

Max. zatížení F celk. = hmotnost kabelů + kabelový žlab + výložník. V případě použití v nepopraskaném betonu se hodnoty nosnosti několikanásobně zvyšují. Uvedené hodnoty platí pro beton třídy pevnosti C20/25. Je třeba dodržovat montážní podmínky uvedené ve schválení DIBt (kotvy)!

Zatěžovací parametry kotev pro nástěnný výložník AW 80

T1	Nástěnné upevnění							
T2		Maximální zatížení [kN]						
T3		Šířka výložníku [mm]						
T4	Typ kotvy	210	310	410	510	610	710	810*
	BZ 12-15-35/110	4,75	4,6	4,5	4,5	4,25	3,8	3,5
	SZ-B 18/0x142	7,4	7,6	7	7	6,6	5,5	5,4
Tsub		* Hodnoty se šířkou žlabu 600						