

# List technických údajů

Kabelová vývodka, metrický závit, sada s pojistnou maticí, světle šedá  
Výr. č. 2022776



Kabelová vývodka s metrickým přípojovacím závitem kloboučkového tvaru, pro odbočné krabice, pouzdra, rozvodné skříně v soukromé i průmyslové oblasti. S odlehčením tahu a integrovaným těsnícím břítem, zkoušena podle normy DIN EN 62444. Třída ochrany IP68. Lze použít od -20 °C do +65 °C. Včetně pojistné matice.

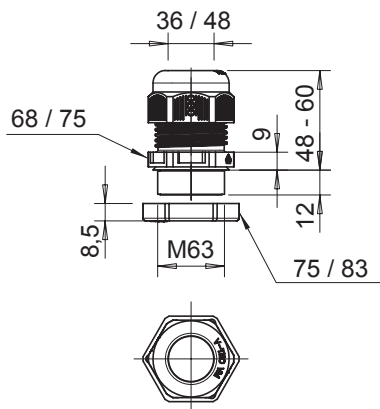


PA Polyamid

## Kmenová data

Č. výr.	2022776
Typ	V-TEC VM63+ LGR
Označení 1	Kabelová vývodka
Označení 2	s pojistnou maticí
Rozměr	M63
Barva	světle šedá
Číslo RAL	7035
Materiál	Polyamid
Zkratka materiálu	PA
Nejmenší prodejní množství	5 Množství
Hmotnost	10,14 kg/100 ks

## Technické údaje



Rozměr E1	75,00 mm
Rozměr E2	83,00 mm
Rozměr L min.	48,00 mm
Rozměr L max.	60,00 mm
Rozměr L1	12,00 mm
Rozměr L2	9,00 mm
Rozměr L3	8,50 mm
SW 1	68,00 mm
SW 2	75,00 mm
Provedení	Přímé
Druh těsnění	Těsnící kroužek
Ochrana proti ohybu	<input type="checkbox"/>
Těsnící oblast D nevybušné provedení	36,00 - 48,00 mm <input type="checkbox"/>

# List technických údajů

Kabelová vývodka, metrický závit, sada s pojistnou maticí, světle šedá  
Výr. č. 2022776



## Technické údaje

Kabelová vývodka pro ploché kabely	<input type="checkbox"/>
Pro Ex zóny	bez
Pro prostředí s nebezpečím výbuchu plynu	bez
Pro prostředí s nebezpečím výbuchu prachu	bez
Samozhášivé	podle VDE 0471 / DIN 695 část 2-1, zkušební teplota 650 °C
Závit	M63 x 1,5
Druh závitů	metrický
Délka závitů	12,00 mm
Stoupání závitů	1,50 mm
Jmenovitá velikost závitů	63
Zesíleno skelnými vlákny	<input type="checkbox"/>
Bez obsahu halogenů	<input checked="" type="checkbox"/>
Inst.kroutící moment	15,00 Nm
Vícenásobná těsnicí vložka	<input type="checkbox"/>
S pojistnou maticí	<input type="checkbox"/>
Nárazuvzdorný	<input type="checkbox"/>
Stupeň krytí	IP68
Dělitelná vývodka	<input type="checkbox"/>
Teplotní rozsah použití	-20,00 - 65,00 °C
Možnost odlehčení tahu	<input checked="" type="checkbox"/>