

# List technických údajů

## Nástěnný a podlahový upevňovací prvek

Výr. č. 6016421

OBO  
BETTERMANN



Nástěnné upevnění pro přímé upevnění mřížových kabelových žlabů s výškou bočnice 55 mm na stěnu.

Jako nástěnné upevnění, do max. šířky mřížového žlabu 200 mm.

Jako středový závěs, do max. šířky mřížového žlabu 200 mm.

Jako závěšení od šířky 300 mm.



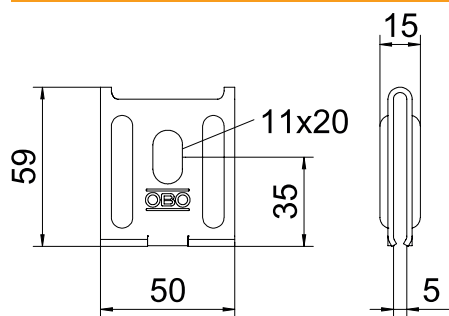
**VA** Nerez ocel, materiál 1.4307

**2B** Holé, dodatečně ošetřeno

### Kmenová data

Č. výr.	6016421
Typ	K12 1818 A2
Označení 1	Nástěnný úchyt
Označení 2	pro mřížový žlab
Rozměr	50x59
Materiál	Nerezová ocel, materiál 1.4301
Zkratka materiálu	A2
Povrch	Holé, dodatečně ošetřeno
Povrch zkratka	2B
Nejmenší prodejní množství	25 Množství
Hmotnost	7,70 kg/100 ks

### Technické údaje



Nerezová ocel, mořená