

List technických údajů

Uzemňovací objímka typu 942

Výr. č. 5038111

OBO
BETTERMANN



- Pro trubky 1/8–1 1/2 palce, resp. \varnothing 8–49 mm
- Možnost připojení vedení do 25 mm²
- S přípojovací svorkou a šroubem s válcovou hlavou M6 × 16 z niklované mosazi
- Vrchní a spodní díl přichytky z niklované mědi

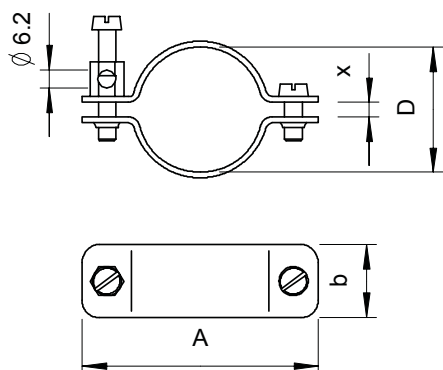


Cu	Měď
N	poniklovaná

Kmenová data

Č. výr.	5038111
Typ	942 35
Označení 1	Uzemňovací přichytky
Rozměr	30-35mm
Materiál	Měď
Zkratka materiálu	Cu
Povrch	poniklovaná
Povrch zkratky	N
Nejmenší prodejní množství	10,00 kus
Hmotnost	8,57 kg/100 ks

Technické údaje



Rozměr AAW	71,00 mm
Rozměr X	5,00 mm
Rozměr b	20,00 mm
Možnost připojení 1	Vedení do 25 mm ²
Počet vodičů	1,00
Průřez připojovaného kabelu	0,00 - 25,00 mm ²
pro průměr trubky	1 Palec
Rozsah upínání D	30,00 - 35,00 mm
Upínací rozsah D	1 Palec