

# List technických údajů

## Řadová přitlačná příchytky, světle šedá

Výr. č. 2250306



Univerzální příchytky pro upevnění jednotlivých kabelů, vedení a trubek. Je možné instalovat společně různé velikosti. S nalepovací patkou, podélným otvorem a pro našroubování na závit M6. K lepení polyamidových příchytek na zdivo a beton použijte rychlolepidlo na můstkové vodiče Impu-Fix typu 509.

\*Velikost 3-7 není vhodná pro pneumatickou hřebíkovačku.



PA Polyamid

### Kmenová data

Č. výr.	2250306
Typ	2037 18-30 LGR
Označení 1	Řadová přitlačná příchytky
Rozměr	18-30mm
Barva	světle šedá
Číslo RAL	7035
Materiál	Polyamid
Zkratka materiálu	PA
Nejmenší prodejní množství	25,00 kus
Hmotnost	1,00 kg/100 ks

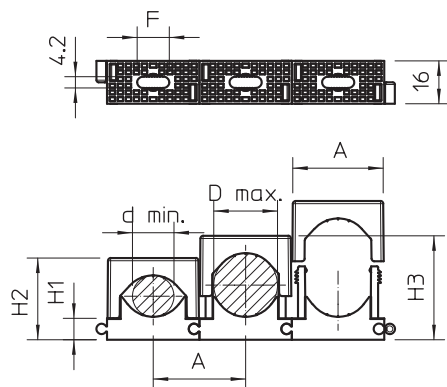
# List technických údajů

Řadová přitlačná příchytka, světle šedá

Výr. č. 2250306



## Technické údaje



Rozměr AAW	40,00 mm
Rozměr d min.	18,00 mm
Rozměr d max.	30,00 mm
Rozměr F	12,00 mm
Rozměr H1	9,00 mm
Rozměr H2	34,00 mm
Rozměr H3	46,00 mm
Možnost řazení	<input checked="" type="checkbox"/>
Počet kabelů/trubek	1,00
Provedení	zavřená
Způsob upevnění	Otvor pro šroub
Bez obsahu halogenů	<input checked="" type="checkbox"/>
Nárazuvzdorný	<input type="checkbox"/>
Zajišťovací systém	<input checked="" type="checkbox"/>
Rozsah upínání D	18,00 - 30,00 mm