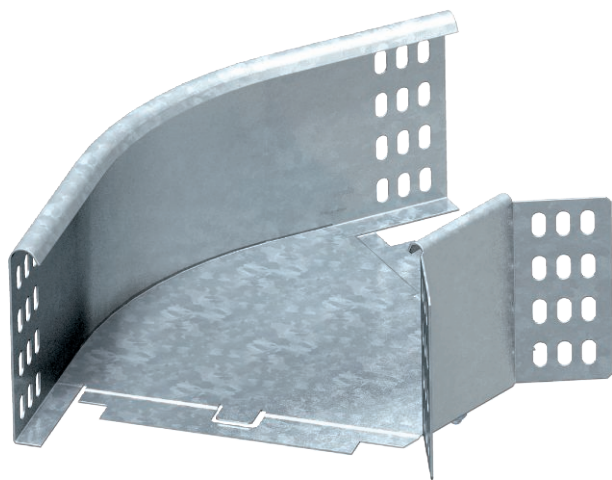


List technických údajů

45° oblouk 110

Výr. č. 7068212



Oblouk 45°, horizontální, pro všechny typy kabelových žlabů s výškou bočnice 110 mm.



St	Ocel
FT	žárově zinkováno ponorem

Dodatkový text k výrobku - upozornění

Úhlové spojky WKV 110 jsou určeny pro úhly 90° a lze je upravit na 45°. Včetně příslušného upevňovacího materiálu.

Kmenová data

Č. výr.	7068212
Typ	RB 45 120 FT
Označení 1	Oblouk 45°
Označení 2	vodorovný, s úhlovou spojkou
Rozměr	110x200
Materiál	Ocel
Zkratka materiálu	St
Povrch	žárově zinkováno ponorem
Povrch podle DIN	DIN EN ISO 1461
Povrch zkratka	FT
Nejmenší prodejní množství	1,00 kus
Hmotnost	110,00 kg/100 ks

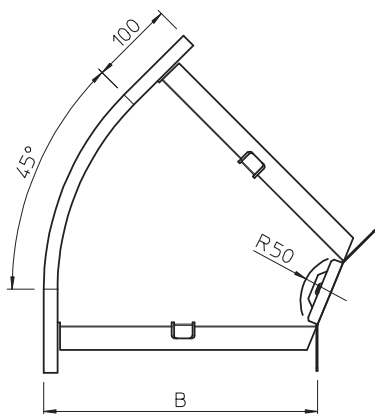
List technických údajů

45° oblouk 110

Výr. č. 7068212

OBO
BETTERMANN

Technické údaje



Šířka	200,00 mm
Výška bočnice	110,00 mm
Rozměr B	200,00 mm
Rozměr R	50,00 mm
Odbočení (úhel)	45°
Provedení spojky	dodávaná spojka
Tloušťka plechu	1,00 mm
Vhodné pro zachování funkčnosti	<input type="checkbox"/>
Montážní děrování ve dně	<input type="checkbox"/>
Rozmístění otvorů NATO	<input type="checkbox"/>
Změna směru	vodorovný
Nerezová ocel, mořená	<input type="checkbox"/>
Děrování bočnice	<input type="checkbox"/>
Provedení pro velká rozpětí	<input type="checkbox"/>