

# List technických údajů

## Nástěnný a závěsný výložník MWAM 12

Výr. č. 6424556

**OBO**  
BETTERMANN



Lehký nástěnný a závěsný výložník včetně rychlého upevnění s dosedací plochou vytvořenou zahnutím, pro použití s kabelovými žlaby typu RKSM.



<b>St</b>	Ocel
<b>FS</b>	pásově zinkováno

Dotatkový text k výrobku - upozornění	Nástěnný a závěsný výložník MWAM.. včetně: 1. dvou předmontovaných rychloupevnění pro racionální upevnění kabelových žlabů. 2. šroubu s plochou kulovou hlavou M10 x 25 pro upevnění na profil U.
Text k výrobku rozsah dodávky	Včetně šroubu s plochou kulovou hlavou M10 x 25 pro upevnění na profily U.

### Kmenová data

Č. výr.	6424556
Typ	MWAM 12 41 FS
Označení 1	Nástěnný a závěsný výložník
Označení 2	včetně rychlého upevnění
Rožměr	B410mm
Materiál	Ocel
Zkratka materiálu	St
Povrch	pásově zinkováno
Povrch podle DIN	DIN EN 10346
Povrch zkratka	FS
Nejmenší prodejní množství	1,00 kus
Hmotnost	69,70 kg/100 ks

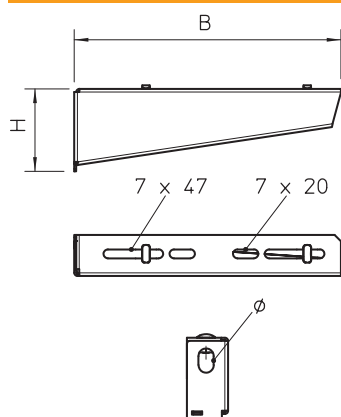
# List technických údajů

## Nástěnný a závěsový výložník MWAM 12

Výr. č. 6424556



### Technické údaje



Délka	38,00 mm
Šířka	410,00 mm
Výška bočnice	83,00 mm
Rozměr AAW	38,00 mm
Rozměr B	410,00 mm
Rozměr H	83,00 mm
Průměr otvoru	11,00 mm
Provedení	Nástěnný a závěsný výložník
Provedení	Nástěnný a závěsový výložník
F v kN	1,20 kN
Vhodné pro zachování funkčnosti	<input type="checkbox"/>
Nerezová ocel, mořená	<input type="checkbox"/>
Rozsah úhlu	90,00 - 90,00 °

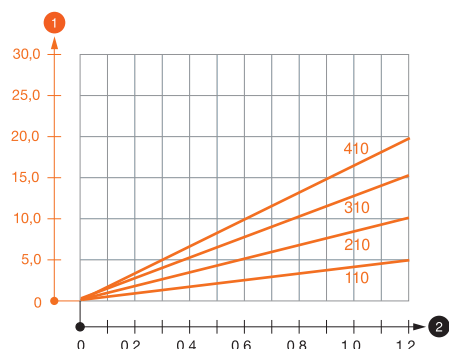
# List technických údajů

## Nástěnný a závěsový výložník MWAM 12

Výr. č. 6424556



### Zatěžovací diagramy



### Zatěžovací diagram výložníku typu MWAM 12

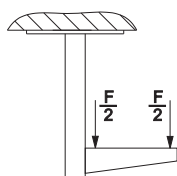
- 1 Průhyb konce výložníku při dovoleném zatížení výložníku
- 2 Přípustné zatížení výložníku v kN bez zatížení člověkem
- Křivka zatížení s délkami výložníků v mm

### Zatěžovací parametry kotev pro nástěnný a závěsný výložník MWAM 12

Nástěnné upevnění		Maximální zatížení [kN]			
		Šířka výložníku [mm]			
Typ kotvy		110	210	310	410
	BZ-U 8-10-21/75	1,20	0,95	0,70	0,65
	BZ-U 10-10-30/90	1,20	1,20	1,20	1,20

Max. zatížení  $F$  celk. = hmotnost kabelů + kabelový žlab + výložník. V případě použití v nepopraskaném betonu se hodnoty nosnosti několikanásobně zvyšují. Uvedené hodnoty platí pro beton třídy pevnosti C20/25. Je třeba dodržovat montážní podmínky uvedené ve schválení DIBt (kotvy)!

### Zatěžovací hodnoty pro MWAM 12 na závěsu



### Zatěžovací hodnoty pro MWAM 12 na závěsu

#### Zatěžovací parametry kotev pro nástěnný a závěsný výložník MWAM 12

T1	Nástěnné upevnění				
T2		Maximální zatížení [kN]			
T3		Šířka výložníku [mm]			
T4	Typ kotvy	110	210	310	410
	BZ-U 8-10-21/75	1,2	0,95	0,7	0,65
	BZ-U 10-10-30/90	1,2	1,2	1,2	1,2