

# List technických údajů

## Středový závěs pro mřížové žlaby

Výr. č. 6015419

OBO  
BETTERMANN

Středový závěs pro mřížové žlaby.

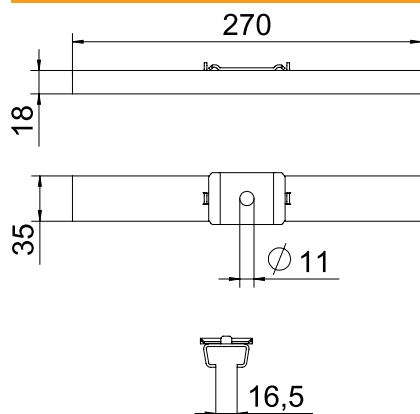


**A4** Ušlechtilá ocel, korozivzdorná, materiál 1.4404  
**2B** Holé, dodatečně ošetřeno

### Kmenová data

Č. výr.	6015419
Typ	GMS 270 A4
Označení 1	Středový závěs
Označení 2	pro mřížový žlab , se svorkou
Rozměr	B270mm
Materiál	Ušlechtilá ocel, nerezavějící - materiál 1.4404
Zkratka materiálu	A4
Povrch	Holé, dodatečně ošetřeno
Povrch zkratka	2B
Nejmenší prodejní množství	25,00 kus
Hmotnost	32,00 kg/100 ks

### Technické údaje



Délka	35,00 mm
Šířka	270,00 mm
Výška	18,00 mm
Rozměr B	270,00 mm
Provedení	Zavěšeno
Vhodné pro zachování funkčnosti	<input type="checkbox"/>
Nastavitelný	<input type="checkbox"/>

# List technických údajů

## Středový závěs pro mřížové žlaby

Výr. č. 6015419



Technické  
údaje

Dov. zatížení:

# List technických údajů

## Středový závěs pro mřížové žlaby

Výr. č. 6015419



Technické  
údaje

Dov. zatížení: