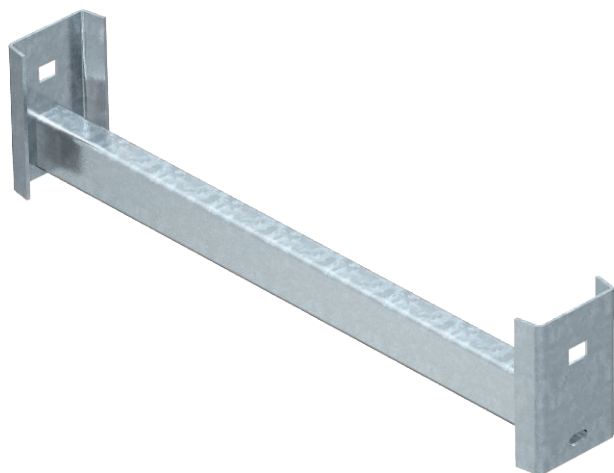


List technických údajů

Příčka CK 40

Výr. č. 6008283



Příčka CK40 pro použití v těžkých stoupacích žebřicích a v profilu IS 8.



St	Ocel
FT	žárově zinkováno ponorem

Dodatkový text k výrobku - upozornění | Maximální zatížení příček činí 175 kg.

Kmenová data

Č. výr.	6008283
Typ	CK 40 80 FT
Označení 1	Příčka C
Označení 2	pro závěs IS 8
Rozměr	B754mm
Materiál	Ocel
Zkratka materiálu	St
Povrch	žárově zinkováno ponorem
Povrch podle DIN	DIN EN ISO 1461
Povrch zkratka	FT
Nejmenší prodejní množství	1,00 kus
Hmotnost	162,00 kg/100 ks

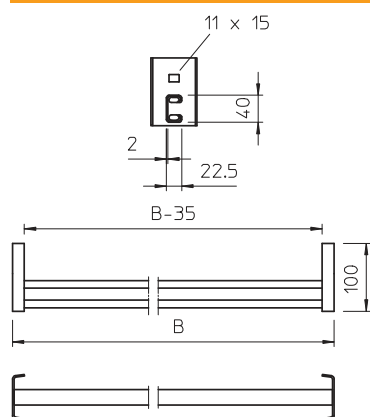
List technických údajů

Příčka CK 40

Výr. č. 6008283



Technické údaje



Délka	754,00 mm
Šířka	754,00 mm
Rozměry Š × V	40 x 22,5 mm
Tloušťka materiálu	2,00 mm
Šířka výřezu	18,00 mm