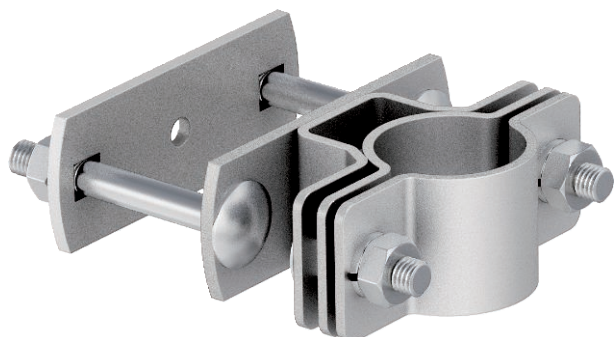


# List technických údajů

Nosič isFang pro rohovou montáž na čtyřhranný profil 50 × 50 mm  
Výr. č. 5408964



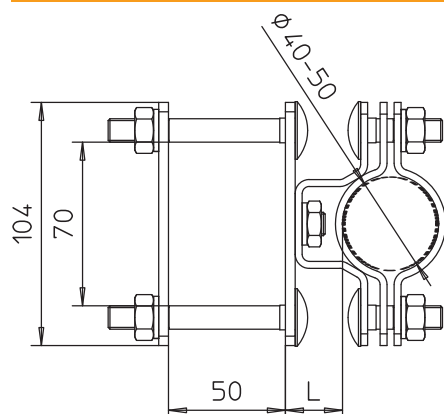
- K upevnění izolovaných opěrných trubek k chráněné nástavbě, resp. pro rohové trubky zajištěné provozovatelem, 50x50 mm

A2 Nerez ocel, materiál 1.4307

## Kmenová data

Č. výr.	5408964
Typ	isFang TS50x50
Označení 1	Nosič isFang
Označení 2	pro rohovou montáž na trubku
Rozměr	50x50mm
Materiál	Nerezová ocel, materiál 1.4301
Zkratka materiálu	A2
Nejmenší prodejní množství	2,00 kus
Hmotnost	82,00 kg/100 ks

## Technické údaje



Rozměr DØ (bez mezery)	50,00 Ø mm
Rozměr L	30,00 mm
Uložení	50x50 mm