

List technických údajů

Nosníková svorka, pro trubky

Výr. č. 1483793



Nosníková svorka k natlučení, s uzavřeným trubkovým úchytom, jako individuální řešení upevnění na nosníku.

CE

St	Ocel
ZL	Zinkové mikrolamely

Kmenová data

Č. výr.	1483793
Typ	BCVPC 8-12,5 D25
Rozměr	8-12,5mm
Materiál	Ocel
Zkratka materiálu	St
Povrch	Zinkové mikrolamely
Povrch zkratka	ZL
Nejmenší prodejní množství	50,00 kus
Hmotnost	4,70 kg/100 ks

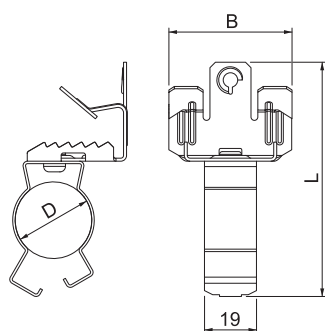
List technických údajů

Nosníková svorka, pro trubky

Výr. č. 1483793



Technické údaje



Druh připojení / součást	Trubka/kabel
Způsob upevnění	Svěrné
Zatížení na mezi pevnosti	450,00 N
Tloušťka příruby	8,00 - 12,50 mm
Průměr trubky/kabelu	23,00 - 25,00 mm
Rozsah upínání D	23,00 - 25,00 mm
Nastavitelný závěs	<input type="checkbox"/>
Zavěšeno	<input type="checkbox"/>