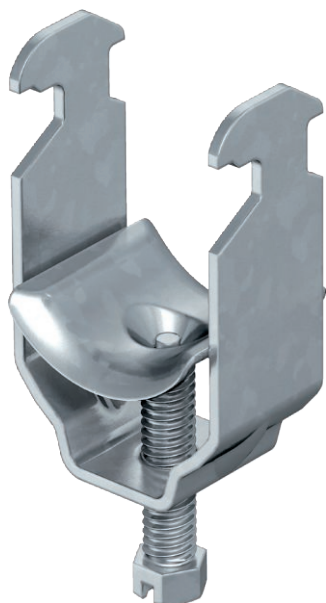


List technických údajů

Třmenová přichytka, jednoduchá kovová přítlačná opěrka
Výr. č. 1156063



Vhodná k veškerým profilovým lištám C s výřezem 16-17 mm.
Přichytka, šroub a přítlačná opěrka z oceli žárově zinkované ponorem.



St	Ocel
FT	Žárově zinkováno ponorem

Další text k výrobku 1 | Provedení s navařenou kontramaticí pro použití ve ztížených podmínkách a pro ochranu proti vibracím na vyžádání!

Kmenová data

Č. výr.	1156063
Typ	2056 M 46 FT
Označení 1	Třmenová přichytka
Označení 2	s kovovou přítlačnou opěrkou
Rozměr	40-46mm
Materiál	Ocel
Zkratka materiálu	St
Povrch	žárově zinkováno ponorem
Povrch podle DIN	DIN EN ISO 1461
Povrch zkratka	FT
Nejmenší prodejní množství	100,00 kus
Hmotnost	9,60 kg/100 ks

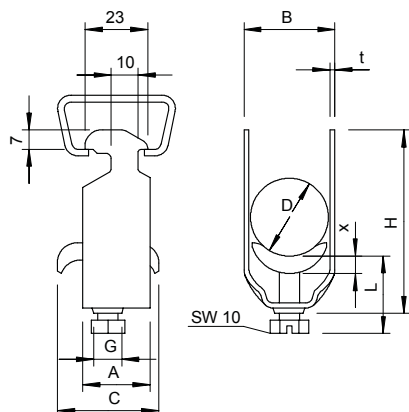
List technických údajů

Třmenová přichytka, jednoduchá kovová přitlačná opěrka

Výr. č. 1156063



Technické údaje



Rozměr AAW	23,00 mm
Rozměr B	51,00 mm
Rozměr C	35 mm
Rozměr G	M8
Rozměr H	79,00 mm
Rozměr L	44,00 mm
Rozměr t	2,00 mm
Rozměr x	5,00 mm
Počet kabelů/trubek	1,00
Max. utahovací moment pro 1 kabel H	5,00 Nm
pro 1 kabel L	79,00 mm
pro průměr trubky	44,00 mm
pro lištu s šířkou výřezu	40 mm
16,00 - 17,00 mm	
Bez obsahu halogenů	<input type="checkbox"/>
S plastovou opěrkou	<input type="checkbox"/>
S kovovou opěrkou	<input checked="" type="checkbox"/>
Způsob montáže	Profilová lišta
Nárazuvzdorný	<input type="checkbox"/>
Rozsah upínání D	40,00 - 46,00 mm
Dodatek - povrch	žárově zinkováno
Dodatek - materiál	Ocel